

TR-13

TR-15

TR-BL

## CARACTÉRISTIQUES

Trappes de visite pour plaque de plâtre laminé

Plaque de dimensions: de 200x200 à 600x600. Autres dimensions sur demande.

Ouverture en appuyant sur l'extrémité de la trappe, fermeture par système de clip.

Le panneau de porte peut se séparer du cadre pour faciliter l'installation.

Stockage et conservation: stocker sur des surfaces plates, à l'abri du soleil et de la pluie.

- TR-13/15:
  - Trappes avec cadre en aluminium et plaque de plâtre laminé vert résistant à l'humidité.
  - Produit fourni avec sachet de vis et cache-vis pour son installation.
  - Produit offert dans une boîte de carton pour mieux le protéger
  - Comprend un élément de butée pour maintenir le panneau de porte ouvert.
- TR-BL:
  - Trappe en tôle galvanisée blanche (RAL 9016)
  - Dispose de 4 pattes pour réaliser la fixation de la trappe à l'élément de support.
  - Fourni dans un film rétractable pour protéger le produit.
  - L'ouvrant (ou panneau de porte) pivote grâce à un axe giratoire à ressort.

Emploi: usage habituel sur cloisons et plafonds. S'utilise aussi pour doublages de murs avec plaques de plâtre.

EXEMPLES D'APPLICATION



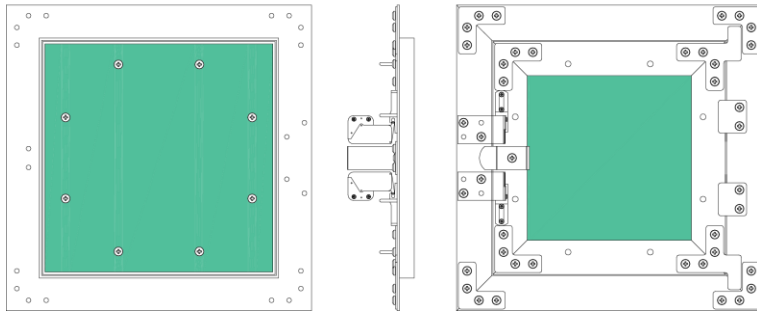
1. GAMME

ITEM	CODE	DIMENSIONS	PHOTO	MATÉRIAU
1	<b>TR-13</b>	De 200 x 200 mm à 600 x 600 mm		Cadre en aluminium avec plaque de plâtre anti humidité de 12,5.
2	<b>TR-15</b>	De 200 x 200 mm à 600 x 600 mm		Cadre en aluminium avec plaque de plâtre anti humidité de 15.
3	<b>TR-BL</b>	De 200 x 200 mm à 600 x 600 mm		Acier galvanisé laqué blanc RAL 9016

2. DONNÉES D'INSTALLATION

2.1 TR-13

Trappes de visite pour plaque de plâtre laminé 13



MATÉRIAUX ET GÉOMÉTRIE



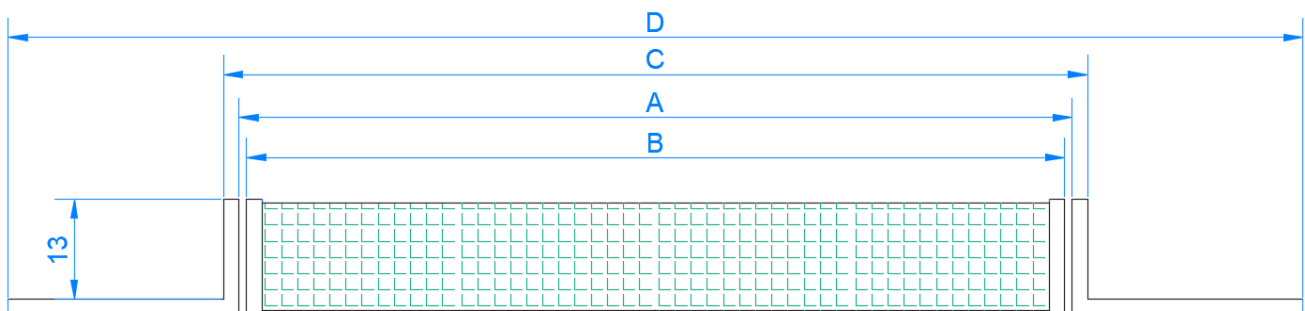
Cadre en aluminium

Plaque de plâtre hydrofuge

CARACTÉRISTIQUES

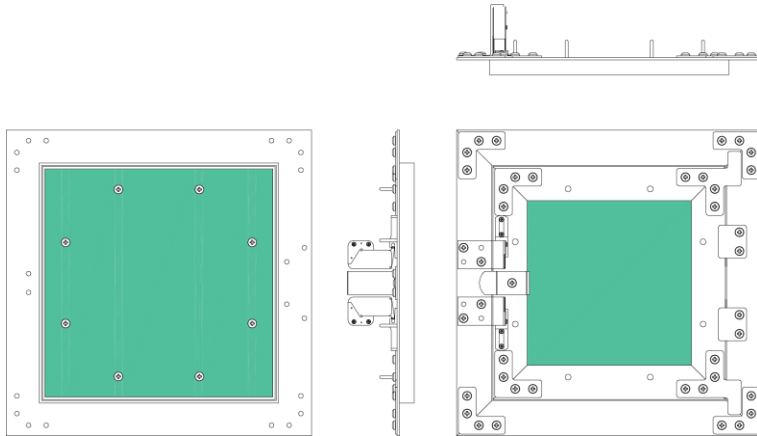
- Démontable
- Pour plaque de 12.5 mm
- Avec caches- vis
- Fermeture à clip

CODE	A	B	C	D	Uds./KIT
TR13200200	200	199	204	260	2
TR13300300	300	299	304	360	2
TR13400400	400	399	404	460	2
TR13500500	500	499	504	560	1
TR13600600	600	599	604	660	1



2.2 TR-15

Trappes de visite pour plaque de plâtre laminé 15



MATÉRIAUX ET GÉOMÉTRIE



Cadre en aluminium

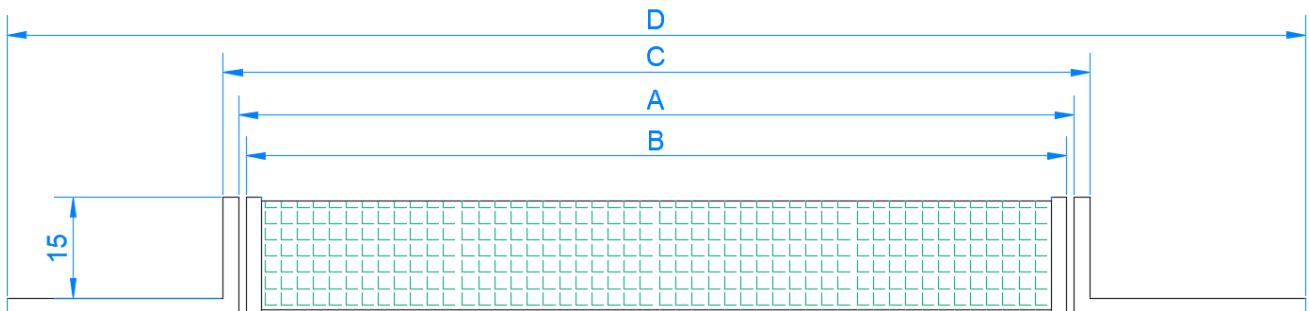


Plaque de plâtre hydrofuge

CARACTÉRISTIQUES

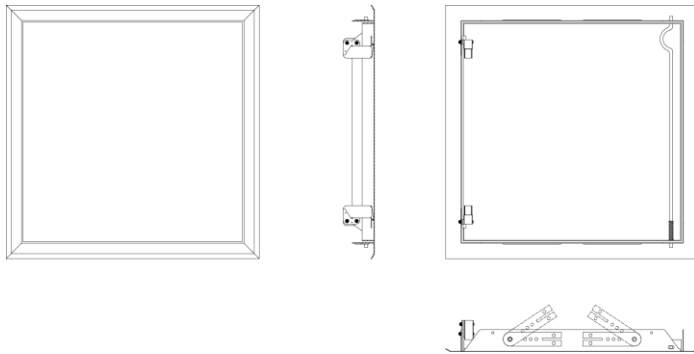
- Démontable
- Pour plaque de 15 mm
- Avec cache- vis
- Fermeture à clip

CODE	A	B	C	D	Uds./KIT
TR15200200	200	199	204	260	2
TR15300300	300	299	304	360	2
TR15400400	400	399	404	460	2
TR15500500	500	499	504	560	1
TR15600600	600	599	604	660	1



2.3 TR-BL

Trappes de visite blanche pour plaque de plâtre



MATÉRIAUX ET GÉOMÉTRIE



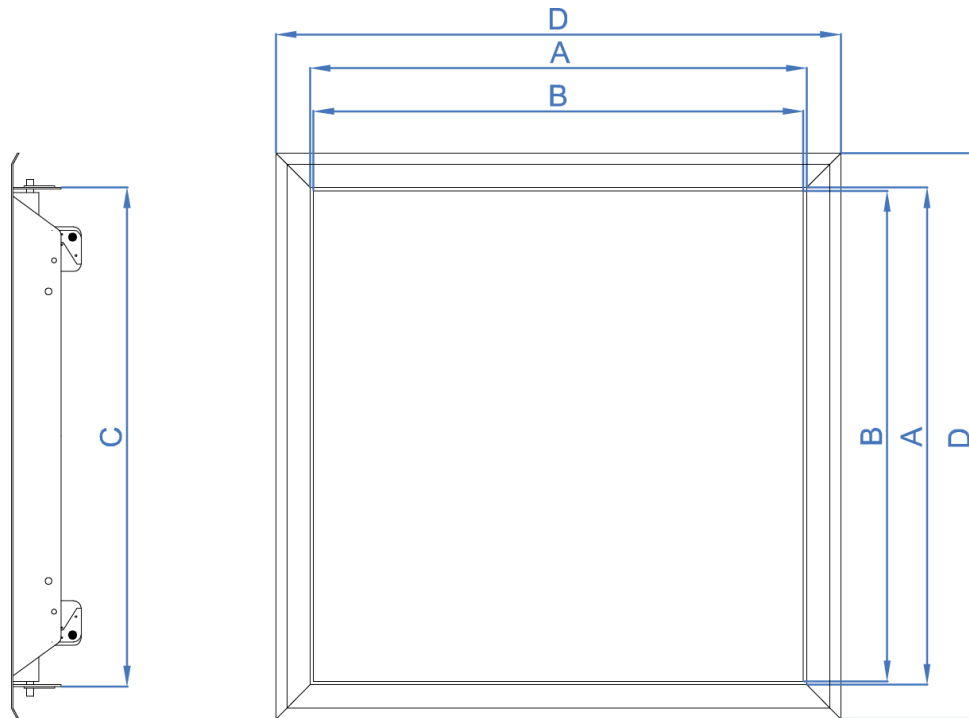
Cadre en acier

Revêtement galvanisé  
Laqué blanc (RAL 9016)

CARACTÉRISTIQUES

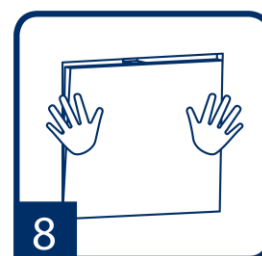
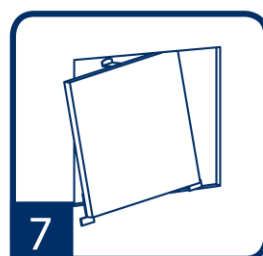
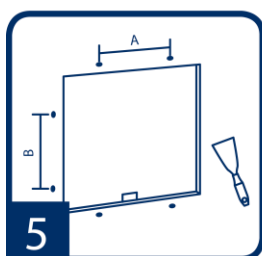
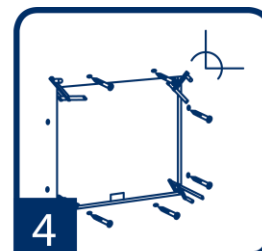
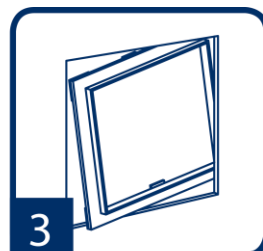
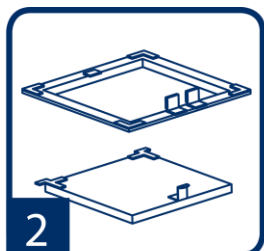
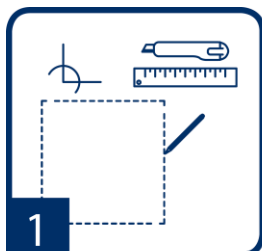
- Démontable
- Avec 4 pattes de fixation
- Fermeture par clip

CODE	A	B	C	D	Uds./KIT
TRBL200200	195	193	197	235	1
TRBL300300	295	293	297	335	1
TRBL400400	395	393	397	435	1
TRBL500500	495	493	497	535	1
TRBL600600	595	593	597	635	1



**3. PROCÉDÉ D'INSTALLATION**

**3.1. TR-13 / TR-15**



**1. TRACER ET DÉCOUPER**

Tracer l'espace qu'occupera la trappe après son installation. Pour cela, utiliser un modèle ou la trappe elle-même. Une fois le contour tracé, procéder à la découpe.

**2. DÉMONTER LA TRAPPE**

Démonter la trappe. Pour cela, appuyer sur la partie centrale pour l'ouvrir. Une fois ouverte, faire une pression vers le bas sur le connecteur afin de pouvoir déboîter la partie amovible.

**3. INTRODUIRE LE CADRE DANS LE CREUX**

Introduire le cadre en aluminium dans le creux découpé antérieurement (étape 1) avec la trappe inclinée pour profiter d'une plus grande distance entre les angles.

**4. TENIR ET MARQUER**

Une fois le cadre en aluminium introduit, le maintenir à la plaque de plâtre à l'aide de serre-joints. Marquer les points pour le vissage. (Voir étape 5)

**5. FIXER LE CADRE**

Fixer le cadre sur la plaque de plâtre en vissant les vis autoperceuses pour plaques de plâtre laminé sur les points marqués précédemment (étape 4). Les distances A et B doivent toujours être  $\leq 150$  mm.

**6. SCELLER ET PEINDRE**

Après fixation du cadre, sceller les têtes des vis. Faire de même avec les vis sur l'ouvrant de la trappe et le peindre. Réaliser toujours cette opération avec l'ouvrant séparé du cadre.

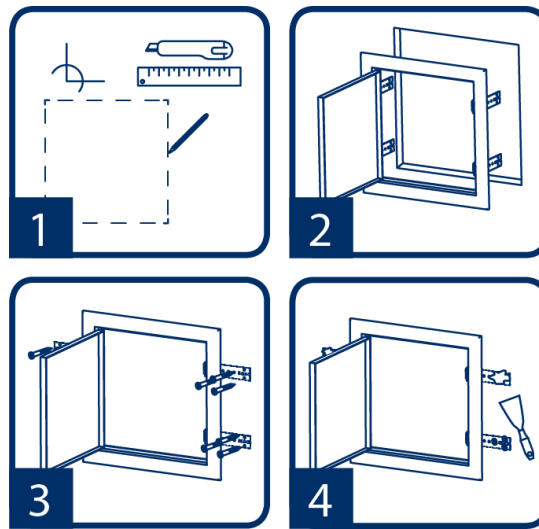
**7. POSER**

Introduire l'ouvrant dans le creux laissé par le cadre après installation.

**8. FERMER**

Après l'avoir placée correctement et après avoir remis le connecteur sur sa position initiale, faites pression sur la trappe pour la fermer complètement.

**3.2.1 TR-BL OPTION 1**



**1. TRACER ET DÉCOUPER**

Tracer l'espace qu'occupera la trappe après son installation. Pour cela, utiliser un modèle ou la trappe elle-même. Une fois le contour tracé, procéder à la découpe.

**2. POSER LA TRAPPE**

Poser la trappe dans le creux découpé antérieurement (étape 1). Ensuite, rabattre les pattes de fixation en laissant la plaque de plâtre entre celles-ci et le cadre de la trappe. Marquer les points pour le vissage.

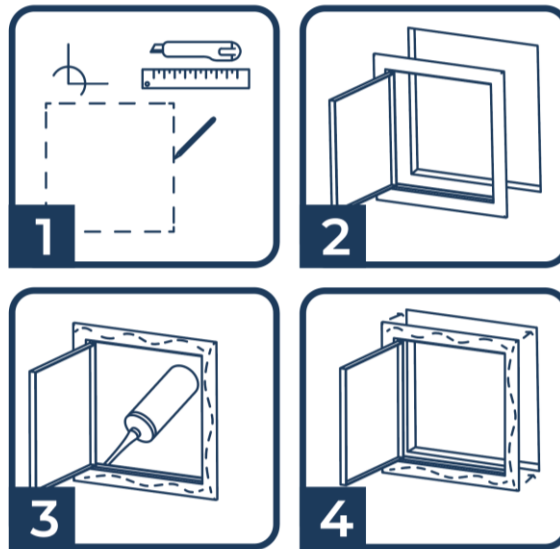
**3. FIXER**

Fixer le cadre sur la plaque de plâtre en vissant les vis autoperceuses pour plaque de plâtre laminé sur les points marqués.

**4. SCELLER ET FERMER**

Sceller la tête des vis qui fixent les pattes de fixation de la trappe et peindre. Faire pression sur le connecteur jusqu'à sa position initiale, appuyer sur la trappe pour la fermer complètement

## 3.2.2 TR-BL OPTION 2

**1. TRACER ET DÉCOUPER**

Tracer l'espace d'ouverture destinée à accueillir la trappe. Pour cela, utiliser un modèle ou la trappe elle-même. Une fois le contour tracé, procéder à la découpe.

**2. VÉRIFIER L'OUVERTURE DE LA TRAPPE**

Placer la trappe dans l'ouverture pour vérifier qu'elle s'adapte correctement, puis la retirer.

**3. APPLIQUER L'ADHÉSIF**

Appliquer un adhésif, tel que le MS-PR, sur tout le bord intérieur de la trappe, en laissant les plaques dans leur position initiale, car elles ne seront pas utilisées dans ce type d'installation.

**4. POSER ET LAISSER DURCIR**

Placer la trappe dans l'ouverture en exerçant une pression et laisser durcir l'adhésif pendant le temps indiqué.