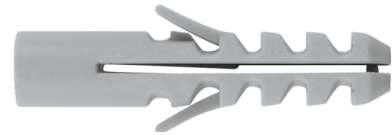


**TN4S / TN4SA**



**TN4S-L**



**TACON**



**TACOL**

## EIGENSCHAFTEN

Dübel aus Nylon 6.

Erhältlich in zwei Farbvarianten: TN4S Grau und TN4SA mit breitem Kragen in Blau.

Empfohlen für die Verwendung mit Senkkopf-Spanplattenschraube, TPPO (Pz), TPTO (Tx-Sechskant) oder TB-Stabschraube.

Verarbeitungstemperatur: -40 + 70 °C.

Anwendung: Befestigung von Geländern, Stützen, Regalen, Schildern, Sanitär-Installationen usw. aus Hohl- und Massivmaterial.

## SPEZIFISCHE MERKMALE

### TN4S/TN4SA/TN4S-L:

- Empfohlen sowohl für feste (Beton, Stein, Vollziegel usw.) als auch für hohle Grundmaterialien (Hohlziegel, Hohlblocksteine, Gipsplatten usw.).
- • Version mit großem blauen Kragen (TN4SA) verhindert das Eindringen des Dübels in das Grundmaterial bei der Montage.
- Seitliche Verdrehsicherungen, für sämtliche Baustoffe
- 4-Zonen-Spreizdübel
- Dübel mit Markierungen zum Einbau: Bohrungsdurchmesser, Einbautiefe und verwendbarer Schraubendurchmesser.

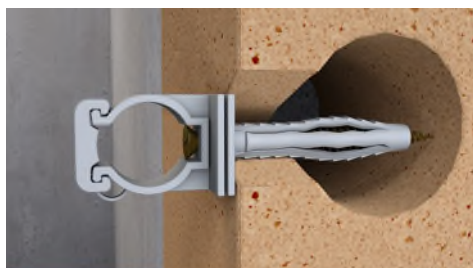
### TACOL:

- Seitliche Verdrehsicherungsflügel verhindern, dass der Dübel sich beim Verknoten auf das Grundmaterial dreht.
- Mit Kragen, der das Eindringen des Dübels in das Grundmaterial bei der Montage verhindert.
- Empfohlen vor allem für massive Baustoffe (Beton, Stein, Vollziegel usw.).

### TACON:

- Seitliche Verdrehsicherungsflügel verhindern, dass der Dübel sich beim Verknoten auf das Grundmaterial dreht.
- Empfohlen vor allem für massive Baustoffe (Beton, Stein, Vollziegel usw.).

## ANWENDUNGSBEISPIEL



BAUSTOFF-AUSWAHLTABELLE						
BAUSTOFFE		TN4S/TN4SA	TN4S-L	TACOL	TACON	
Beton						
Stein						
Porenbeton						
Laminierter Gips						
Vollziegel						
Lehmziegel						
Betonziegel						
Hohlziegel						
LEISTUNG	Hoch		Mittel		Niedrig	

1. SORTIMENT						
POS.	ARTIKELNR.	ABMESSUNGEN	FOTO	MATERIAL	EIGENSCHAFTEN	
1	TN4S / TN4SA*	Ø5 x 25 bis Ø14 x 70		 <b>NYLON 6</b>	 Libre de halógenos Halogen free sans halogène	
2	TN4S-L	Ø6 x 45 bis Ø10 x 80				
3	TACOL	Ø5 x 25 bis Ø12 x 60				
4	TACON	Ø4 x 20 bis Ø16 x 80				

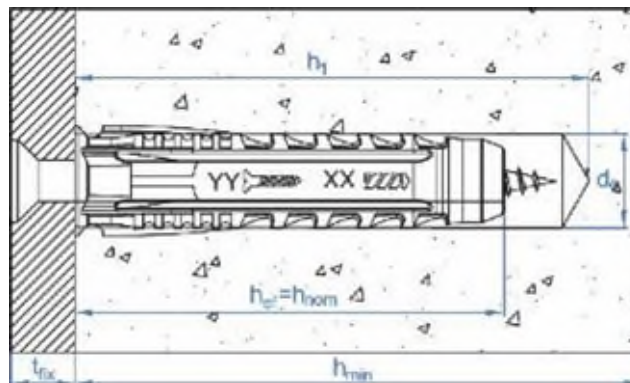
\*TN4SA nur mit Durchmesser Ø6 verfügbar

2. EINBAUHINWEISE



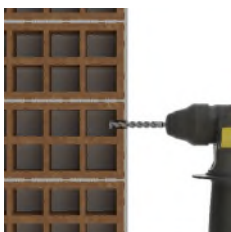
Einbauhinweise

ARTIKELNR.	Abmessungen	d <sub>0</sub> : Bohrlochdurchmesser Bohrungsdurchmesser	h <sub>ef</sub> = h <sub>nom</sub> : effektive Tiefe	h <sub>1</sub> : Mindestbohrlochtiefe	empfohlene Schraube
	[mm]	[mm]	[mm]	[mm]	[--]
TN4S05	5x25	5	25	30	TPPO 2,5-4
TN4S06 / TN4SA06	6x30	6	30	40	TPPO 4-5
TN4S08	8x40	8	40	50	TPPO 4-6 TB 5-6
TN4S10	10x50	10	50	60	TB 6-8
TN4S12	12x60	12	60	70	TB 8-10
TN4S14	14x70	14	70	80	TB 10-12
TN4S06L	6 x 45	6	45	55	TPPO 4-5
TN4S08L	8 x 60	8	60	70	TPPO 4-6 / TB 5-6
TN4S10L	10 x 80	10	80	90	TB 6-8
TACON04	4X20	4	20	25	TPPO 2,5-3
TACON05 / TACOL05	5X25	5	25	35	TPPO 2,5-4
TACON06 / TACOL06	6X30	6	30	40	TPPO 3,5-4
TACOLA06	6X30	6	30	40	TPPO 3,5-4
TACON07	7X35	7	35	45	TPPO 4-4,5
TACON08 / TACOL08	8X40	8	40	50	TPPO 4,5 TB 5-6
TACON10 / TACOL10	10X50	10	50	60	TB 6-8
TACON12 / TACOL12	12X60	12	60	70	TB 8-10
TACON14	14X70	14	70	80	TB 10-12
TACON16	16X80	16	80	90	TB 12-14



### 3. EINBAU DES PRODUKTS

#### 3.1. Einbau mit Spanplattenschraube

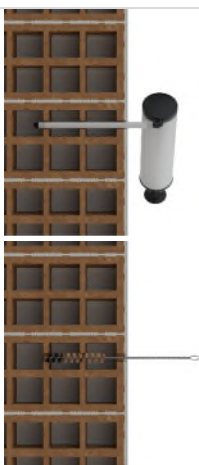


##### 1. BOHRLOCH ERSTELLEN

Sicherstellen, dass der Beton ausreichend verdichtet ist und keine bedeutende Porenbildung aufweist. Das Bohrloch mit dem spezifizierten Durchmesser und der spezifizierten Tiefe erstellen (siehe Tabelle). Bei Beton: Bohrlocherstellung mittels Schlag- oder Hammerbohren.

Bei Hohlmaterialien: Weder Schlagbolzen noch Hammer verwenden, um das Innere des Verankerungsgrundes nicht zu beschädigen. Verringern Sie die Bohrgeschwindigkeit, wenn der Verdacht besteht, dass sich der Bohreraustritt in der Nähe des Hohlraums des Grundmaterials befindet.

Verwendbar mit trockenen, feuchten oder mit Wasser gefüllten Bohrlöchern.



##### 2. AUSBLASEN UND REINIGEN

Das Bohrloch von Staubresten und Bohrungsrückständen reinigen.

Hierzu eine Luftpumpe und eine Bürste verwenden.

##### 3. EINBAUEN

Dübel durch das zu befestigende Material einbauen. Bis zum Rand einbauen; bei der Ausführung mit Kragen, bis zum Krage.

##### 4. FESTZIEHEN

Die Schraube eindrehen und dabei nicht zu fest anziehen, da dies zu einem Überdrehen des Dübels führen kann. Dies ist bei der Verwendung hohler Grundmaterialien wichtig, da durch die Dübelspreizung eine größere Anzahl von Schraubenumdrehungen aufgebracht werden muss.



##### 5. HINWEISE

- Um den ungefähren Schrauben- $\varnothing$  zu bestimmen, beachten Sie die folgende Faustregel\*:

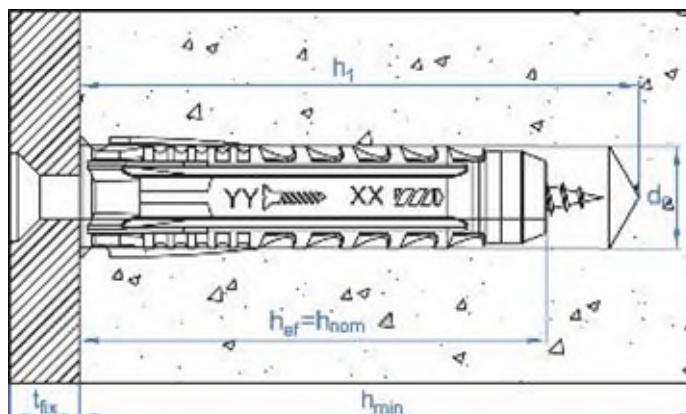
$$\text{Schrauben-}\varnothing = \frac{\varnothing_{taco}}{2} + 1$$

- Um die ungefähre Schraubenlänge zu bestimmen, beachten Sie die folgende Faustregel:

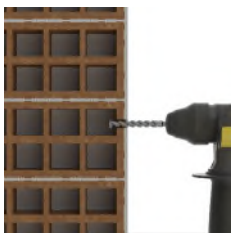
$$\text{Schraubenlänge} = t_{\text{fix}} + L + 5 \text{ mm}^{**}$$

\*Nicht für Dübel ab  $\geq \varnothing 12 \text{ mm}$

\*\*Aufgrund des Winkels der Schraubenspitze



### 3.2. Einbau mit Gewindestange



#### 1. BOHRLOCH ERSTELLEN

Sicherstellen, dass der Beton ausreichend verdichtet ist und keine bedeutende Porenbildung aufweist. Das Bohrloch mit dem spezifizierten Durchmesser und der spezifizierten Tiefe erstellen (siehe Tabelle).

Bei Beton: Bohrerherstellung mittels Schlag- oder Hammerbohren.

Bei Hohlmaterialien: Weder Schlagbolzen noch Hammer verwenden, um das Innere des Verankerungsgrundes nicht zu beschädigen. Verringern Sie die Bohrgeschwindigkeit, wenn der Verdacht besteht, dass sich der Bohreraustritt in der Nähe des Hohlraums des Grundmaterials befindet.

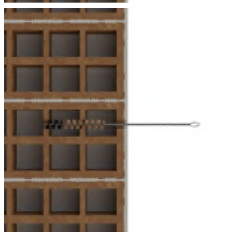
Verwendbar mit trockenen, feuchten oder mit Wasser gefüllten Bohrlöchern.



#### 2. AUSBLASEN UND REINIGEN

Das Bohrloch von Staubresten und Bohrungsrückständen reinigen.

Hierzu eine Luftpumpe und eine Bürste verwenden.



#### 3. EINBAUEN

Dübel durch das zu Grundmaterial einbauen. Bis zum Rand einbauen; bei der Ausführung mit Krügen, bis zum Krügen.

#### 4. FESTZIEHEN

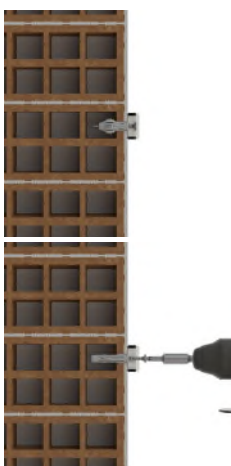
Die Schraube eindrehen und dabei nicht zu fest anziehen, da dies zu einem Überdrehen des Dübels führen kann. Dies ist bei der Verwendung hohler Grundmaterialien wichtig, da durch die Dübelspreizung eine größere Anzahl von Schraubenumdrehungen aufgebracht werden muss.



#### 5. HINWEISE

- Für die korrekte Dübelspreizung wird die Verwendung einer Spanplattenschraube empfohlen. Bei Verwendung einer Gewindestange wird empfohlen, diese mit niedriger Drehzahl zu installieren und die folgenden Durchmesser und Längen für jede Abmessung in der Tabelle zu verwenden:

DÜBEL	METRIK GEWINDESTANGE	MIN. LÄNGE [mm]
TN4S05	NICHT ANWENDBAR	NICHT ANWENDBAR
TN4S/A06/L	M4	45/60
TN4S08/L	M5	50/70
TN4S10/L	M6	65/95
TN4S12	M8	80
TN4S14	M10	90



## 4. TRAGFÄHIGKEIT

Die max. Zugtragfähigkeit in den angegebenen Baustoffen für eine einzelne Verankerung ohne Einwirkung von Rand- oder Achsabstand-Effekten wird in der nachfolgenden Tabelle angegeben:

### 4.1. EMPFOHLENE MAX. ZUGTRAGFÄHIGKEIT $N_{rec}$ [kg] - IN ALLE RICHTUNGEN

#### TN4S / TN4SA

Ø DÜBEL	Ø5		Ø6		Ø8		Ø10		Ø12		Ø14	
Ø SCHRAUBE	TPPO Ø3	TPPO Ø4	TPPO Ø4	TPPO Ø5	TPPO Ø4,5	TPPO Ø6	TB Ø6	TB Ø8	TB Ø8	TB Ø10	TB Ø10	TB Ø12
Beton C20/25	21	28	32	61	56	170	161	256	150	394	268	628
Vollziegel	10	19	25	48	70	104	94	160	62	104	111	224
Hohlziegel	19	13	37	39	22	20	30	48	53	54	63	75
Gipskarton 12,5 mm	8	10	13	8	15	6	--	--	--	--	--	--
Gipskarton 2 x 12,5 mm	7	6	7	12	11	17	26	10	--	--	--	--
Gipskarton 15 mm	22	24	28	34	34	36	36	35	--	--	--	--
Gipskarton 2 x 15 mm	17	29	33	39	39	60	76	77	--	--	--	--
Porenbeton AAC2	4	4	4	5	7	9	4	9	13	17	--	--
Porenbeton AAC6	12	14	21	23	24	59	71	87	47	125	64	135
Ø DÜBEL	Ø6		Ø8		Ø10		Ø12		Ø14			
METRISCHE GEWINDESTANGE (M)	M4		M5		M6		M8		M10			
Beton C20/25	15		27		62		67		89			

#### TN4S-L

Ø DÜBEL	Ø6		Ø8		Ø10	
Ø SCHRAUBE	TPPO Ø4	TPPO Ø5	TPPO Ø4,5	TPPO Ø6	TB Ø6	TB Ø8
Beton C20/25	12	60	38	129	142	--
Vollziegel	20	35	16	68	110	210
Hohlziegel	37	39	--	43	--	46
Gipskarton 15 mm	28	34	47	41	--	--
Gipskarton 2 x 15 mm	47	39	51	66	--	--
Porenbeton AAC2	4	5	7	9	4	9
Porenbeton AAC6	14	28	29	39	71	95

TACON / TACOL / TACOLA

Ø DÜBEL	Ø4		Ø5		Ø6		Ø7		Ø8		Ø10		Ø12		Ø14		Ø16
Ø SCHRAUBE	TPPO Ø3	TPPO Ø3	TPPO Ø4	TPPO Ø4	TPPO Ø5	TPPO Ø5	TPPO Ø4,5	TPPO Ø6	TB Ø6	TB Ø8	TB Ø8	TB Ø10	TB Ø10	TB Ø12	TB Ø12	TB Ø14	TB Ø14
Beton C20/25	8	9	20	14	23	15	16	37	85	177	105	244	233	334	352		
Vollziegel	5	7	13	9	12	18	49	73	66	112	44	73	77	157	101		
Hohlziegel	6	13	9	7	10	12	15	14	21	33	37	38	44	52	59		