



TPPO



TPPOZ



TPTO



TPA2



TPBR



FS



TRPO



ABA



ATA



TCLA



TRE-Z / TRE-PV



TPTPAD / TPTP

CARACTERISTICAS

- Acabados en bicromatado, cincado e inoxidable.
- Versiones con punta broca, inviolables, para tapón, distintas cabezas y mortajas: flexibilidad en el montaje.















APLICACIONES

- Empleo en todo tipo de montajes de carpintería de madera.
- Aplicación: fijación de herrajes a madera, fijación de montantes de madera entre sí, uniones refuerzos metálicos a madera.

MATERIALES BASE



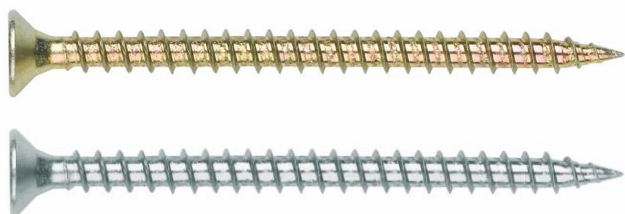
1.GAMA

TORNILLO	CABEZA	PUNTA	ROSCA	HUELLA	CERTIFICADO	RECUBRIMIENTO	APLICACION
TPPO 	Avellanada 90º	S	Madera 40º	Pz		Bicromatado	Unión de herrajes metálicos a maderas Unión de maderas entre sí
TPPOZ 	Avellanada 90º	S	Madera 40º	Pz		Cincado	Unión de herrajes metálicos a maderas Unión de maderas entre sí
TPTO 	Avellanada 90º	S	Madera 40º	Tx		Bicromatado	Unión de herrajes metálicos a maderas Unión de maderas entre sí
TPA2 	Avellanada 90º	S	Madera 40º	Pz	---	Inoxidable A2	Unión de herrajes metálicos a maderas Unión de maderas entre sí
TPBR 	Avellanada 90º	Broca	Madera 40º	Pz	---	Cincado	Maderas con recubrimientos duros Maderas duras
TRPO 	Alomada	S	Madera 40º	Pz	---	Bicromatado	Sujeción de tiradores, bocallaves, escudos, etc.
ABA 	Avellanada	Broca	Metal 60º	Ph	---	Cincado	Unión madera > 12 mm a perfil metálico
ATA 	Avellanada	Broca	Metal 60º	Tx	---	Cincado	Unión madera > 12 mm a perfil metálico
TCLA 	Redonda	Clavo	Rosca chapa	Ph + ranura	---	Cincado	Fijación correas persianas sobre cilindro que las sujeta
TREZ/ TREPV 	Redonda	Recta	Madera 40º	Allen	---	Cincado / Pavonado	Unión de madera aglomerada
FS 	Hexagonal	Broca	Metal 60º	---	---	Cincado	Unión placas de metal a madera.

2. DATOS DE INSTALACION

2.1 TP-PO

Tirafondo de cabeza avellanada 90°, filete 40°



Propiedades



Acero



Recubrimiento Cincado



Recubrimiento bicromatado

Propiedades



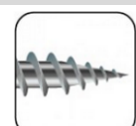
Pz



Marcado CE



Cabeza avellanada

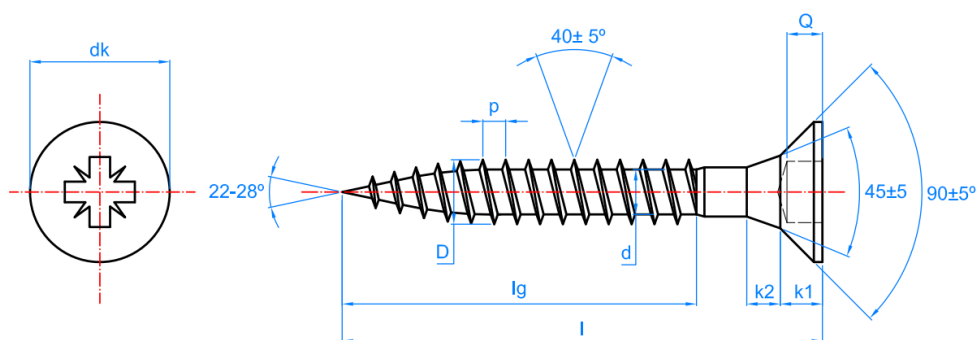


Punta S, alfiler

Datos de Instalación

CODIGO		TPPO25	TPPO30	TPPO35	TPPO40	TPPO45	TPPO50	TPPO60
		TPPOZ25	TPPOZ30	TPPOZ35	TPPOZ40	TPPOZ45	TPPOZ50	TPPOZ60
d_k : diámetro cabeza	[mm]	5.0	6.0	7.0	8.0	9.0	10.0	12.1
D: diámetro exterior rosca	[mm]	2.5	3.0	3.5	4.0	4.5	5.0	6.0
d: diámetro interior rosca	[mm]	1.6	1.9	2.2	2.5	2.7	3.0	3.6
p: paso rosca	[mm]	1.10	1.35	1.60	1.80	2.00	2.20	2.60
l: longitudes tornillo	[mm]	10 - 25	12 - 40	16 - 50	16 - 70	20 - 80	20 - 120	40 - 220
l_g : longitud máxima rosca	[mm]	Completa	Completa	Completa	60	60	60	60*
Mortaja Pz		#1	#1	#2	#2	#2	#2	#3
Códigos puntas de instalación (punta Pz)			PUPOC01 PUPOL01	PUPOC01 PUPOL01	PUPOC02 PUPOL02	PUPOC02 PUPOL02	PUPOC02 PUPOL02	PUPOC02 PUPOL02

PLANO



*TPPOZ hasta 110

** 75 mm de longitud de rosca a partir de TPPO60120

- Acabado en bicromatado.
- Cabeza avellanada 90°, rosca madera 40°, mortaja Pz.
- Punta S que permite la perforación directa de la madera.
- Empleo:
 - Fijación de herrajes metálicos con taladro previo sobre madera.
 - Fijación de refuerzos metálicos con taladro previo sobre madera.
 - Unión de maderas duras entre sí.

2.2 TP-TO

Tirafondo de cabeza avellanada 90°, filete 40°



Propiedades



Acero



Recubrimiento bicromatado

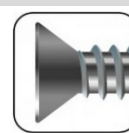
Propiedades



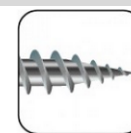
Hexalobular Tx



Marcado CE



Cabeza avellanada

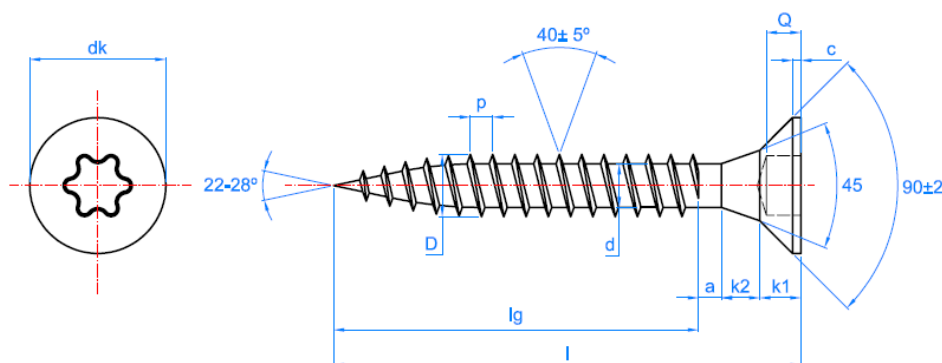


Punta S, alfiler

Datos de Instalación

CODIGO		TPTO30	TPTO35	TPTO40	TPTO45	TPTO50	TPTO60
dk: diámetro cabeza	[mm]	6.0	7.0	8.0	9.0	10.0	12.0
D: diámetro exterior rosca	[mm]	3.0	3.5	4.0	4.5	5.0	6.0
d: diámetro interior rosca	[mm]	1.9	2.2	2.5	2.7	3.0	3.6
p: paso rosca	[mm]	1.35	1.60	1.80	2.00	2.20	2.60
l: longitudes tornillo	[mm]	15 - 30	15 - 50	15 - 70	30 - 70	30 - 120	60 - 300
lg: longitud máxima rosca	[mm]	Completa	Completa	60	60	60*	60**
Huella hexalobular Tx		#10	#15	#20	#20	#25	#30
Códigos puntas de instalación (punta Tx)		PUTO010	PUTO015	PUTO020	PUTO020	PUTO025	PUTO030

PLANO



* 72 mm de longitud de rosca para el TPTO50120

** 72 mm de longitud de rosca a partir de TPTO60110

- Acabado en bicromatado.
- Cabeza avellanada 90°, rosca madera 40°, punta S que permite la perforación directa de la madera.
- Huella hexalobular ISO 10664 (Tx), que permite mayor esfuerzo que la Pz.
- Empleo:
 - Fijación de herrajes metálicos con taladro previo sobre madera.
 - Fijación de refuerzos metálicos con taladro previo sobre madera.
 - Unión de maderas duras entre sí.

2.3 TP-A2

Tirafondo inoxidable cabeza avellanada 90º, filete 40º



Propiedades



Posibilidad en inoxidable

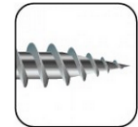
Propiedades



Pz



Cabeza avellanada

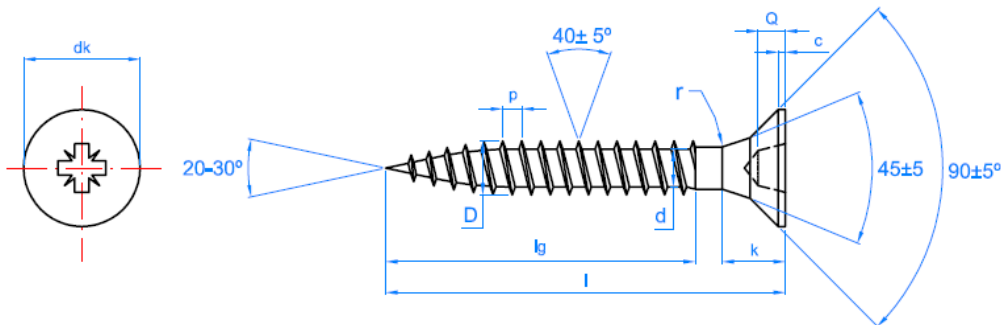


Punta S, alfiler

Datos de Instalación

CODIGO		TPA230	TPA235	TPA240	TPA245	TPA250
d_k : diámetro cabeza	[mm]	6.0	7.0	8.0	9.0	10.0
D: diámetro exterior rosca	[mm]	3.0	3.5	4.0	4.5	5.0
d: diámetro interior rosca	[mm]	1.9	2.2	2.5	2.7	3.0
p: paso rosca	[mm]	1.35	1.60	1.80	2.00	2.20
l: longitudes tornillo	[mm]	16 - 25	20 - 40	30 - 50	30 - 50	50 - 70
l_g : longitud máxima rosca	[mm]	Completa	Completa	Completa	Completa	50
Mortaja Pz		#1	#2	#2	#2	#2
Códigos puntas de instalación (punta Pz)		PUPOC01 PUPOL01	PUPOC01 PUPOL01	PUPOC02 PUPOL02	PUPOC02 PUPOL02	PUPOC02 PUPOL02

PLANO



- Fabricado en acero inoxidable A2 (AISI 304).
- Cabeza avellanada 90º, rosca madera 40º, mortaja Pz.
- Punta S que permite la perforación directa de la madera.
- Empleo:
 - Fijación de herrajes metálicos con taladro previo sobre madera.
 - Fijación de refuerzos metálicos con taladro previo sobre madera.
 - Unión de maderas entre sí.

2.5 TR-PO

Tirafondo de cabeza alomada, filete de 40º



Propiedades



Acero

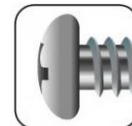


Recubrimiento bicromatado

Propiedades



Pz



Cabeza alomada

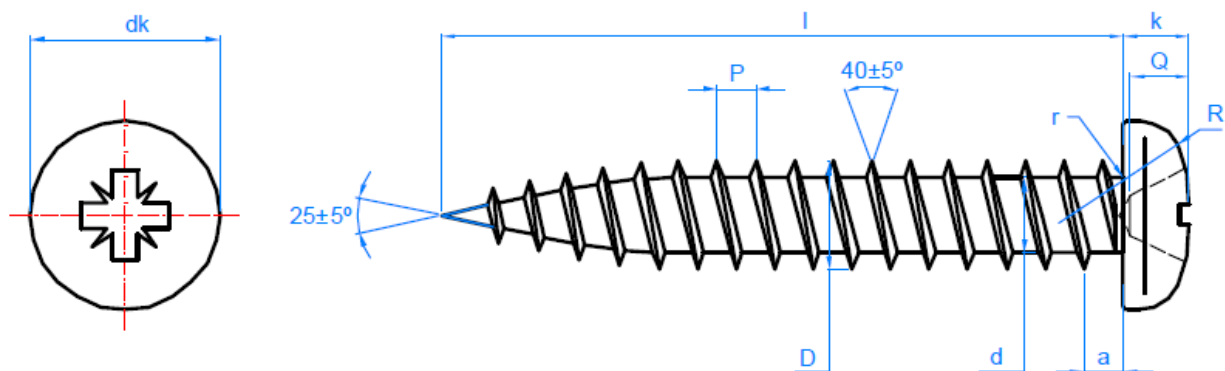


Punta S, alfiler

Datos de Instalación

CODIGO		TRPO30	TRPO35	TRPO40	TRPO45	TRPO50
dk: diámetro cabeza	[mm]	6.0	7.0	8.0	9.0	10.0
D: diámetro exterior rosca	[mm]	3.0	3.5	4.0	4.5	5.0
d: diámetro interior rosca	[mm]	1.9	2.2	2.5	2.7	3.0
p: paso rosca	[mm]	1.35	1.60	1.80	2.00	2.20
k: espesor cabeza	[mm]	2.2	2.6	2.8	3.0	3.2
R: radio cabeza	[mm]	5.0	6.5	7.9	9.2	9.5
l: longitudes tornillo	[mm]	16 - 20	16 - 35	16 - 50	16 - 45	20 - 50
lg: longitud máxima rosca	[mm]	Completa	Completa	Completa	Completa	Completa
Mortaja Pz		#1	#2	#2	#2	#2
Código punta instalación (Pz)		PUPOC01 PUPOL01	PUPOC02 PUPOL02	PUPOC02 PUPOL02	PUPOC02 PUPOL02	PUPOC02 PUPOL02

PLANO



- Acabado en bicromatado.
- Cabeza alomada, rosca madera 40º, mortaja Pz.
- Punta S que permite la perforación directa de la madera.
- Empleo:
 - Fijación de tiradores, bocallaves, escudos, etc.

2.6 ABA

Tornillo autotaladrante con broca de dos alas, cabeza avellanada y huella Ph



Propiedades



Acero



Recubrimiento Cincado



Madera IPN

Propiedades



Ph



Cabeza avellanada

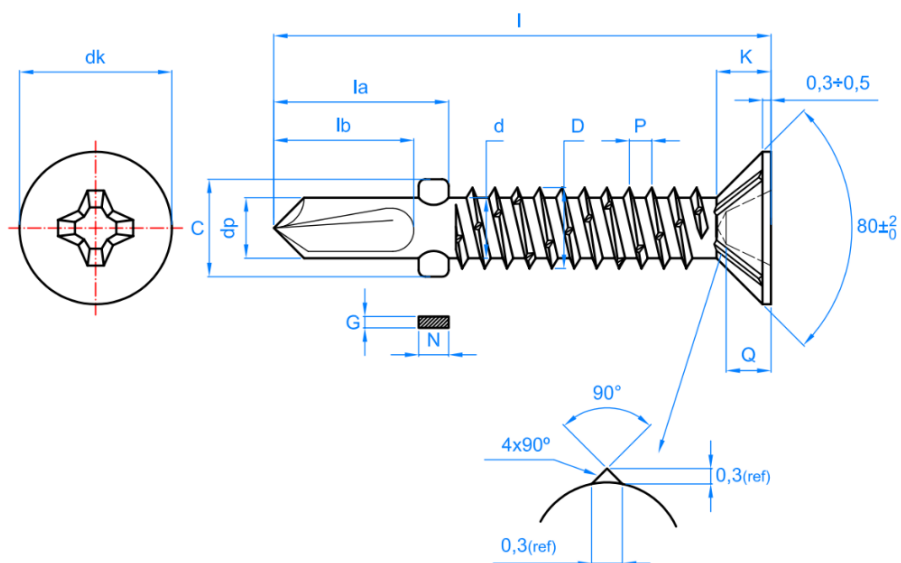


Punta broca con alas

Datos de Instalación

CODIGO		ST 4.8	ST 5.5	ST 6.3
dk: diámetro cabeza	[mm]	9.50	10.80	12.40
k: espesor cabeza	[mm]	3.15	4.27	4.81
Punta Ph		nº 2	nº 2	nº 3
Ángulo avellanado cabeza	º	80	80	80
Longitud broca	[mm]	10	12	13
D: diámetro exterior rosca	[mm]	4.80	5.46	6.25
d: diámetro interior rosca	[mm]	3.58	4.17	4.88
p: paso rosca	[mm]	1.6	1.8	1.8
L: longitudes	[mm]	32 - 50	38 - 65	60 - 85
Código punta instalación (Ph)		PUPHC02 / PUPHL02	PUPHC02 / PUPHL02	PUPHC03 / PUPHL03
Capacidad de taladrado	[mm]	1.75 - 4.00	1.75 - 5.00	2.50 - 6.00
Espesor a fijar	[mm]	L - 18	L - 21	L - 22

PLANO



2.7 ATA

Tornillo autotaladrante con broca de dos alas, cabeza avellanada y huella Tx



Propiedades



Acero



Recubrimiento
Cincado



Madera IPN

Propiedades



Tx



Cabeza avellanada

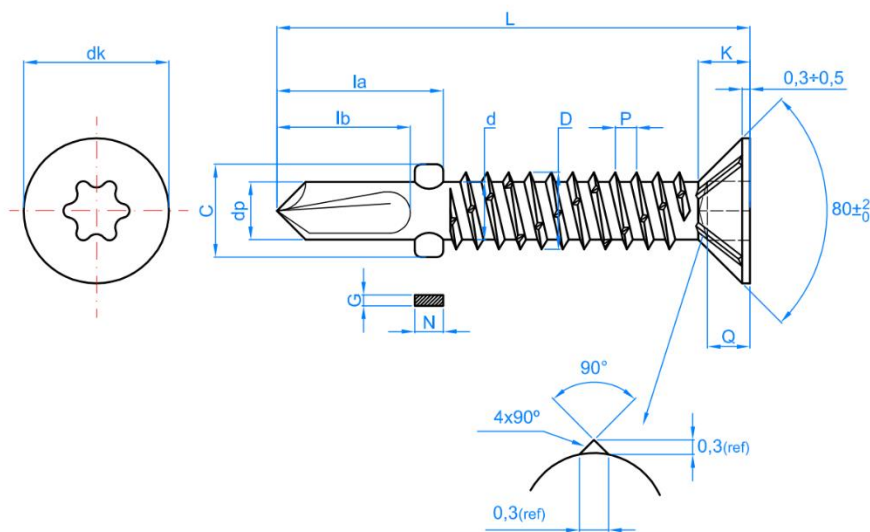


Punta broca con alas

Datos de Instalación

CODIGO		ST 4.8	ST 5.5	ST 6.3
d _k : diámetro cabeza	[mm]	9.50	10.80	12.40
k: espesor cabeza	[mm]	3.15	4.27	4.81
Punta Ph			nº 2	
Ángulo avellanado cabeza	°	80	80	80
Longitud broca	[mm]	10	12	13
D: diámetro exterior rosca	[mm]	4.80	5.46	6.25
d: diámetro interior rosca	[mm]	3.58	4.17	4.88
p: paso rosca	[mm]	1.6	1.8	1.8
L: longitudes	[mm]	32 - 50	38 - 65	60 - 85
Código punta instalación (Tx)		PUTO025	PUTO025	PUTO030
Capacidad de taladrado	[mm]	1.75 - 4.00	1.75 - 5.00	2.50 - 6.00
Espesor a fijar	[mm]	L - 18	L - 21	L - 22

PLANO



CARACTERÍSTICAS Y RECOMENDACIONES ABA/ATA

- Acabado cincado.
- Para unión de madera a perfiles de chapa superiores a 1.75 mm .
- Las dos alas de la punta realizan un taladro previo en la madera que evitan que la rosca se embote y que la madera se resquebraje en las proximidades del taladro.
- Con estrías en la parte inferior de la cabeza que avellan directamente la madera, melamina y otros materiales, haciendo a su vez de antigiro.

Para ensamblar madera – metal se requiere un agujero en la madera con un espacio que evite que el roscado en la madera empiece antes de terminar el taladrado del metal. En caso contrario se podría quemar la punta de la broca, romper la madera o en su caso desencolar la unión madera – metal.

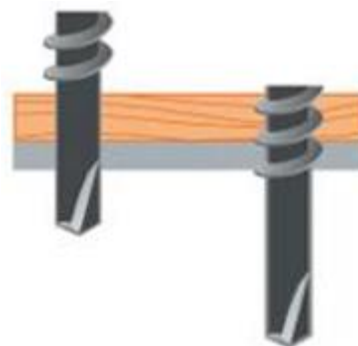
Para ello se debe tomar alguna de las siguientes opciones:

- Dar un taladro previo en la madera, de mayor diámetro que la rosca
- Emplear un tornillo con punta broca extralarga (no se comercializa habitualmente)
- Emplear tornillo broca 2 alas: se produce un escariado en la madera de mayor diámetro que la rosca, de forma que ésta no entrará en contacto con la madera. Las alas se romperán cuando entren en contacto con el metal y el filo rosque en él.

Unión con tornillo broca convencional. La madera se resquebraja.



Punta broca de gran longitud. No suelen ser tornillos comerciales.



Tornillo broca 2 alas. La solución óptima.

- taladrado de la madera
- escariado de la madera + taladrado del metal
- roscado en el metal



2.8 T-CLA

Tornillo rosca chapa con punta clavo para persianas



Propiedades



Acero



Recubrimiento Cincado



Instalación por golpe

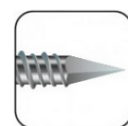
Propiedades



Pz con ranura



Cabeza redonda

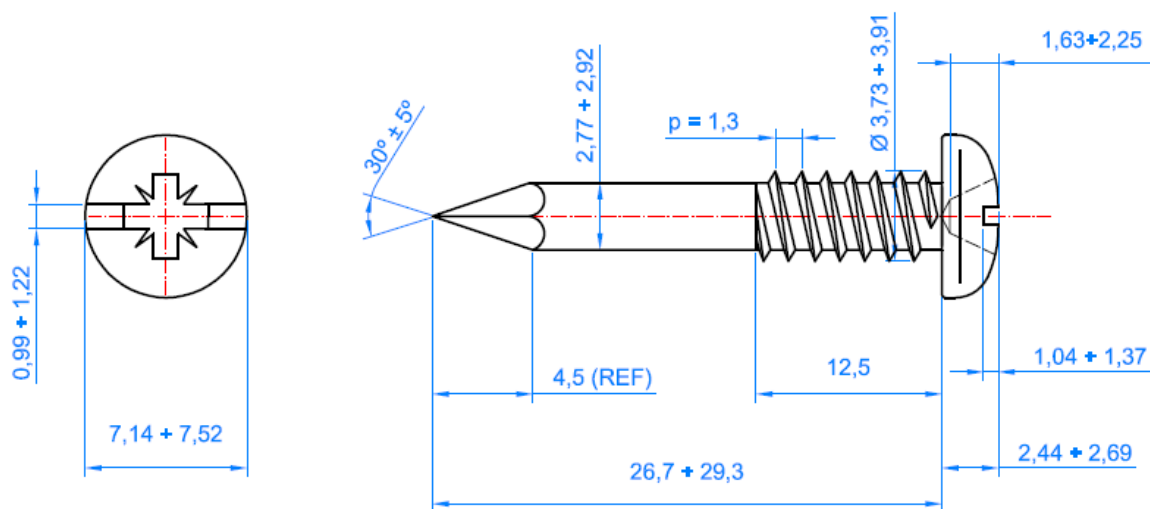


Punta diamante

Datos de Instalación

Código	Diámetro del tornillo [mm]	Longitud del tornillo [mm]	Mortaja	Código punta instalación (Pz)
TCLA3928	3.9	28	PZ2	PUPOC02 / PUPOL02

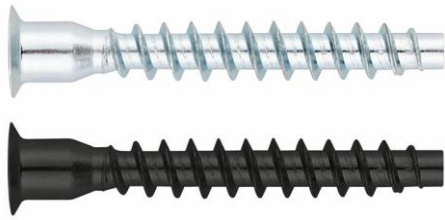
PLANO



- Acabado en cincado
- Cabeza Pz #2 con ranura
- Punta instalación PUPOC02, PUPOL02
- Rosca chapa 60°
- Punta clavo
- Empleo: Para fijar lamas y correas de persianas sobre el cilindro en el que se enrollan.

2.9 TRE-Z / TRE-PV

Tornillo de ensamblar



Propiedades



Acero



Recubrimiento Cincado

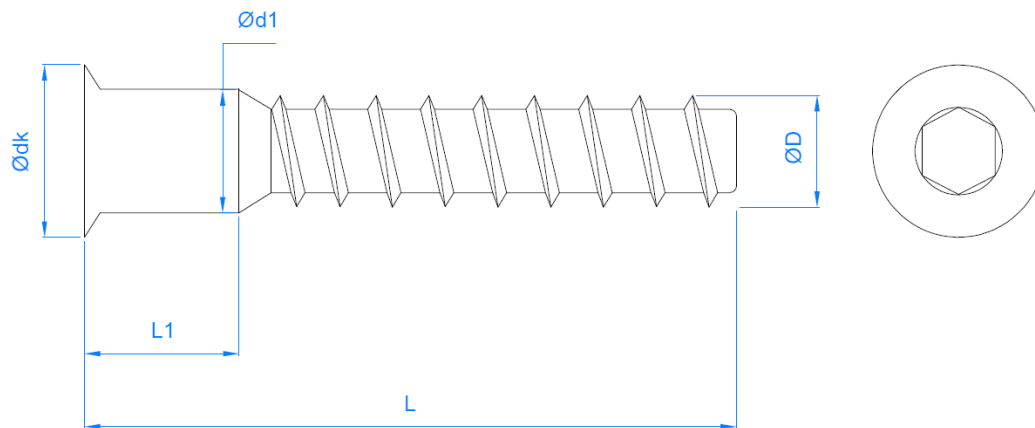


Recubrimiento Pavonado

Dimensiones

CODIGO	MEDIDA	ØD	L	L1	Ødk	Ød1	Llave de instalación
TREZ05050	5 x 50	5.0	50,0	7,0	7,5	4,8	Allen 3
TREPV05050	5 x 50	5.0					
TREZ07050	7 x 50	7.0			10,0	6,8	Allen 4
TREPV07050	7 x 50	7.0					

PLANO



2.10

FS

Tornillo cubierta metal madera

Propiedades



Acero



Recubrimiento cincado



Disponible en diferentes colores

Material base



Chapa + Madera

Propiedades



Hexagonal con arandela estampada



Hexagonal con arandela estampada

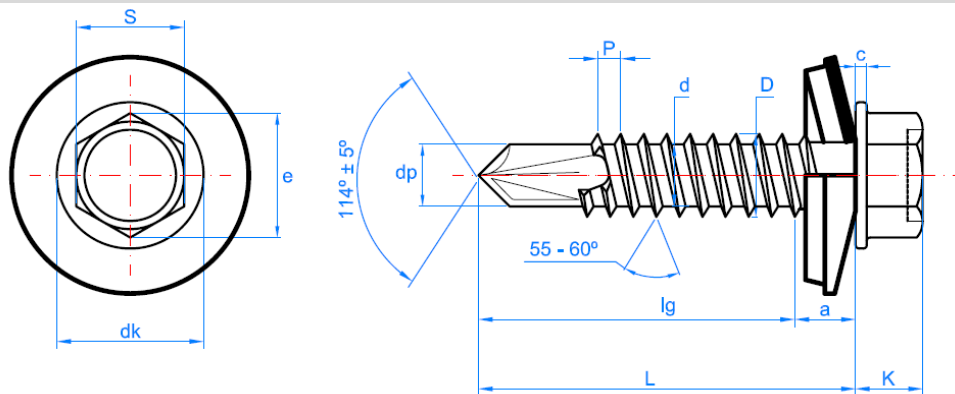


Punta broca

Datos de Instalación

CODIGO		ST 4.8
d_k : diám. arandela cabeza	[mm]	10
k: espesor cabeza	[mm]	4.9
c: espesor arandela	[mm]	1.1
s: llave fija	[mm]	8
D: diámetro exterior rosca		4.80
d: diámetro interior rosca	[mm]	3.30
p: paso rosca	[mm]	2.1
l: longitudes	[mm]	19 – 35
l_G : longitud máxima de rosca	[mm]	Completa
Código punta de instalación (boca magnética hexagonal)		BOCA008
Capacidad de taladrado	[mm]	1.50 máx

PLANO



- Acabado cincado con cabeza y arandela lacadas.
- Uso en uniones chapa-madera.



2.11**TAPONES DE COLORES TAPA-TORNILLO**

Se disponen de los siguientes tapones de colores para decoración de cabezas de tornillos:

- **TTPAD:** Tapones adhesivos diámetro 14 mm. para tornillos cabeza plana:

- TTPADBL: Blanco
- TTPADBE: Beige
- TTPADGR: Gris
- TTPADNE: Negro
- TTPADPI: Pino
- TTPADRO: Roble
- TTPADCA: Caoba
- TTPADNO: Nogal
- TTPADHA: Haya
- TTPADSA: Sapeli
- TTPADCE: Cerezo



- **TTP:** Tapones de plástico para mortaja Pz #2, diámetro 12.5 mm:

- TTPBLA: Blanco
- TTPMAR: Marrón

