



IPA-GR



IPA-GN



IPA-AR



IPA-TO




IPA-CA

CARACTERÍSTICAS

- Anclaje de nylon para uso en ladrillos huecos y materiales macizos
- Solución rápida para usos sin requerimientos de cargas.
- Empleo: fijación en ladrillos huecos, bloques de hormigón hueco placas de cartón yeso.

MATERIAL BASE



| 1. GAMA | | | | |
|---------|--------|------------------------------------|---|--|
| ITEM | CÓDIGO | DIMENSIONES | FOTO | MATERIAL |
| 1 | IPA-GR | De M4 x 40 Ø9 hasta M5 x 45 Ø12 |  |  Ny NYLON |
| 2 | IPA-GN | De M4 x 40 Ø9 hasta M5 x 45 Ø12 |  |  Ny NYLON |
| 3 | IPA-AR | De M4 x 40 Ø9 hasta M5 x 45 Ø12 |  |  Ny NYLON |
| 4 | IPA-TO | De M4 x 40 Ø9 hasta M5 x 45 Ø12 |  |  Ny NYLON |
| 5 | IPA-CA | De M4 x 30 Ø9 |  |  Ny NYLON |

2. DATOS DE INSTALACIÓN

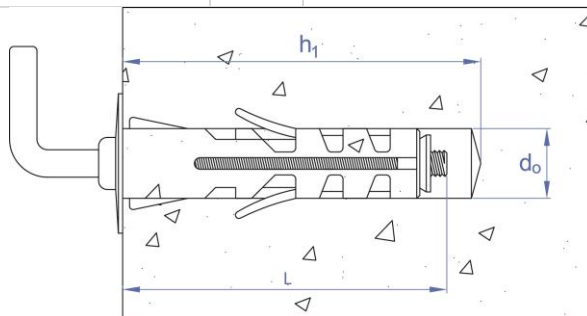
2.1 IPA-GR

Gancho recto



Datos de Instalación

| CODIGO | | IPAGR09 | IPAGR12 |
|---|------|---------|---------|
| Métrica | [mm] | M4 | M5 |
| L: Longitud | [mm] | 40 | 47 |
| d _o : Ø Broca | [mm] | Ø9 | Ø12 |
| h ₁ : Profundidad mínima del taladro | [mm] | 45 | 50 |



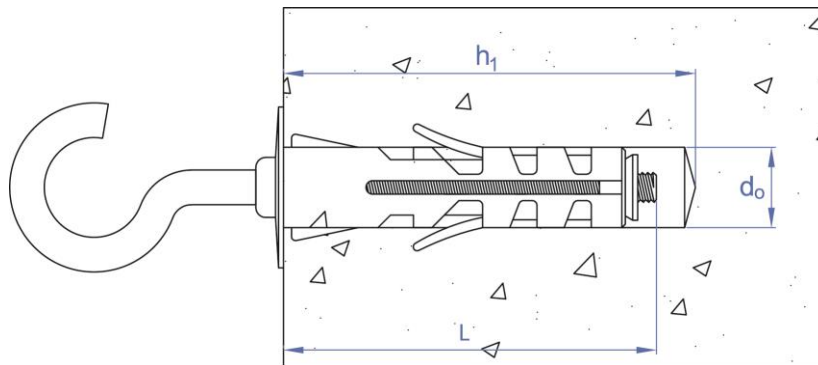
2.2 IPA-GN

Gancho normal



Datos de Instalación

| CODIGO | | IPAGN09 | IPAGN12 |
|---|------|---------|---------|
| Métrica | [mm] | M4 | M5 |
| L: Longitud | [mm] | 40 | 47 |
| d _o : Ø Broca | [mm] | Ø9 | Ø12 |
| h ₁ : Profundidad mínima del taladro | [mm] | 45 | 50 |



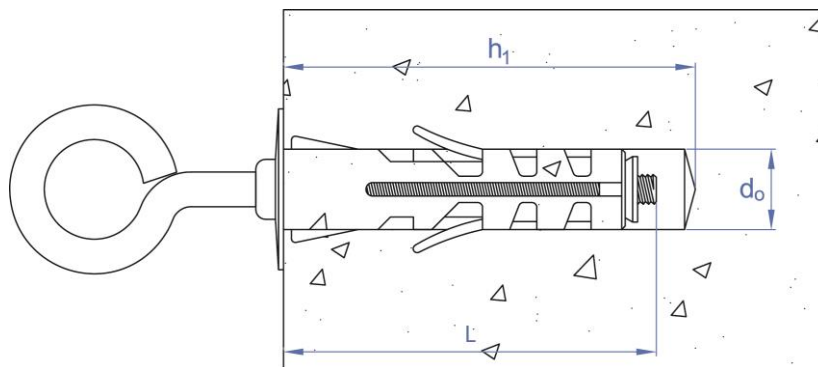
2.3 IPA-AR

Argolla



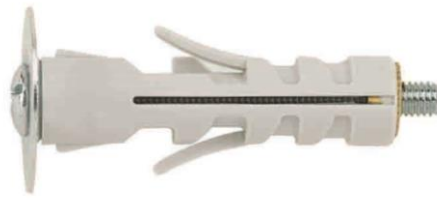
Datos de Instalación

| CODIGO | | IPAAR09 | IPAAR12 |
|---|------|---------|---------|
| Métrica | [mm] | M4 | M5 |
| L: Longitud | [mm] | 40 | 47 |
| d _o : Ø Broca | [mm] | Ø9 | Ø12 |
| h ₁ : Profundidad mínima del taladro | [mm] | 45 | 50 |



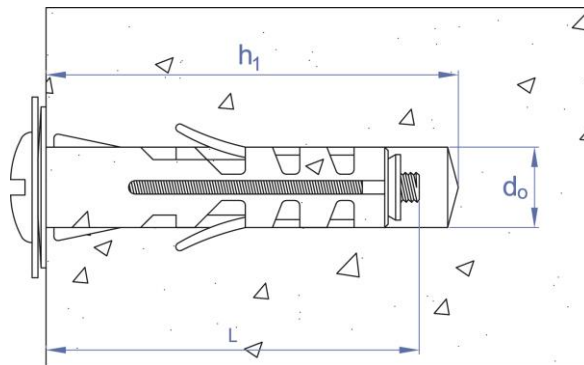
2.4 IPA-TO

Tornillo



Datos de Instalación

| CODIGO | | IPATO09 | IPATO12 |
|---|------|---------|---------|
| Métrica | [mm] | M4 | M5 |
| L: Longitud | [mm] | 40 | 47 |
| d _o : Ø Broca | [mm] | Ø9 | Ø12 |
| h ₁ : Profundidad mínima del taladro | [mm] | 45 | 50 |



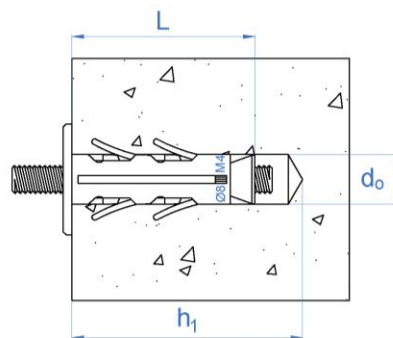
2.5 IPA-CA

Capsula



Datos de Instalación

| CODIGO | | IPACA08 |
|---|------|---------|
| Métrica | [mm] | M4 |
| L: Longitud | [mm] | 40 |
| d _o : Ø Broca | [mm] | Ø9 |
| h ₁ : Profundidad mínima del taladro | [mm] | 35 |



3. CARGA MÁXIMA RECOMENDADA [kg]

| CODIGO DEL ANCLAJE | IPAGR09 | IPAGR12 | IPAGN09 | IPAGN12 | IPAAR09 | IPAAR12 | IPATO09 | IPATO12 | IPACA12 |
|----------------------|---------|---------|---------|---------|---------|---------|---------|---------|---------|
| MATERIAL | | | | | | | | | |
| HORMIGON NO FISURADO | 8 | 12 | 8 | 12 | 8 | 12 | 8 | 12 | 8 |
| LADRILLO HUECO | 8 | 12 | 8 | 12 | 8 | 12 | 8 | 12 | 8 |