

TPH-C



DESCRIPTION DU PRODUIT

- Triangle horizontal fermé pré-monté en aluminium.

CARACTÉRISTIQUES

- Structure inclinée pour l'installation de plaques solaires sur toitures.
- Produit pré-monté.
- Comprend 3 profilés longs servant à former la structure, un profilé supérieur, un profilé inférieur et un profilé de support, tous extrudés en aluminium EN AW 6063-T6.
- Fourni avec 3 vis **DIN-6921 M8x50**, 3 écrous **DIN-6923 M8**, 2 rondelles **DIN-125 M8**, 2 manchons d'union **M8x23** et 1 manchon d'union **M8x25**, tous en acier inoxydable A2-70.
- Destiné à une utilisation extérieure.
- Conçu pour **des systèmes de montage triangulaire horizontal en aluminium**.
- Nombreux angles d'inclinaison disponibles : 5°, 10°, 15°, 20°, 25° et 30°.
- Position de pliage sécurisée avec fixation intégrée.
- Possibilité de monter des plaques solaires d'une taille allant jusqu'à 1150 mm en position horizontale.
- Canal central du profilé supérieur compatible avec la tête hexagonale SW13.
- Consulter les propositions de triangles sur mesure sur demande.
- Disponible en aluminium anodisé.

APPLICATIONS / ACCESSOIRES POUR LE MONTAGE



TPA-P



ABEI5519

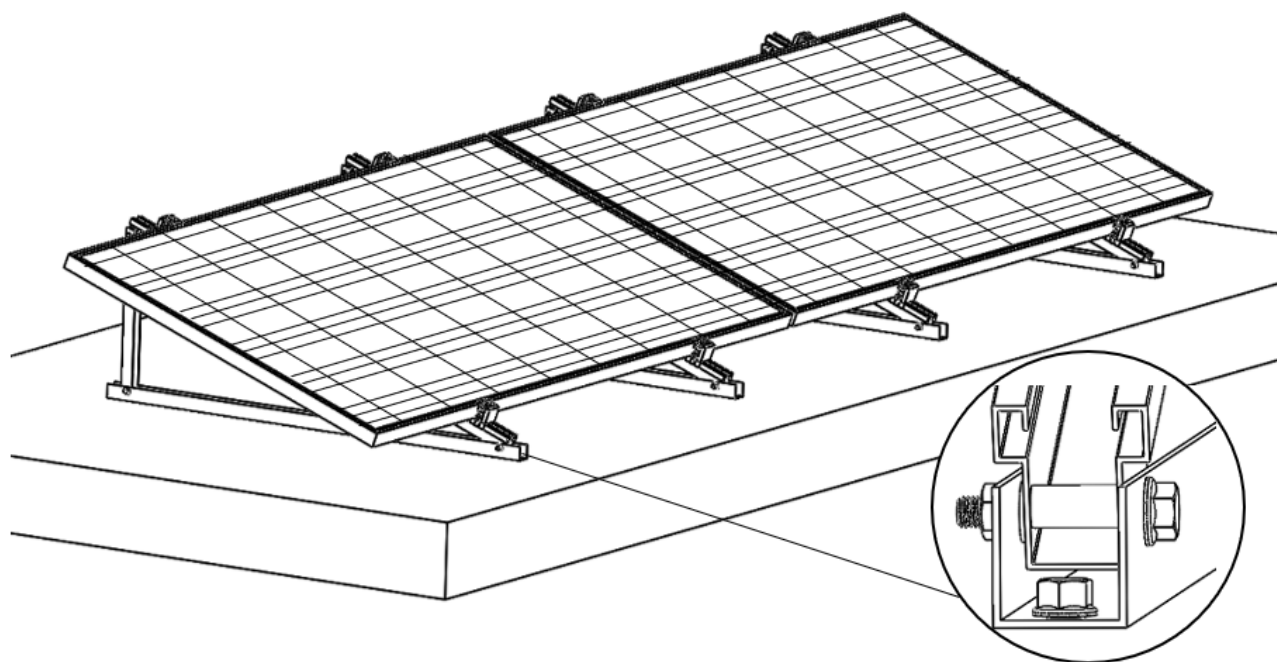
Si un renfort entre les triangles est nécessaire, il doit être réalisé avec le "profilé de renfort **TPA-P** pour triangle pré-monté en aluminium" qui permet d'unir les triangles adjacents. Le profilé de renfort se raccorde aux profilés de base des deux triangles correspondants, en le plaçant en position diagonale, avec comme fixation des vis auto-perceuses **ABEI5519** en acier inoxydable A2-70.

MATÉRIEL DE BASE / FIXATION DIRECTE

Consulter la fiche technique :

- ST-PHC : Système de montage triangulaire horizontal fermé en aluminium. Fixation montée

EXEMPLES D'APPLICATIONS



Exemple d'application 1 : montage sur panneau sandwich

1.GAMA

ITEM	CODE	PHOTO	DESCRIPTION	ANGLE	LONGUEUR	MATÉRIEL
1	TPHC051225		Triangle horizontal fermé pré-monté en aluminium.	5°	1225 mm	EN AW 6063-T6 A2-70
3	TPHC101225		Triangle horizontal fermé pré-monté en aluminium.	10°	1225 mm	EN AW 6063-T6 A2-70
5	TPHC151225		Triangle horizontal fermé pré-monté en aluminium.	15°	1225 mm	EN AW 6063-T6 A2-70
7	TPHC201225		Triangle horizontal fermé pré-monté en aluminium.	20°	1225 mm	EN AW 6063-T6 A2-70
9	TPHC251225		Triangle horizontal fermé pré-monté en aluminium.	25°	1225 mm	EN AW 6063-T6 A2-70

11	TPHC301225		Triangle horizontal fermé pré-monté en aluminium.	30°	1225 mm	 EN AW 6063-T6 A2-70
----	------------	--	---	-----	---------	--------------------------------

2. INFORMATIONS D'INSTALLATION

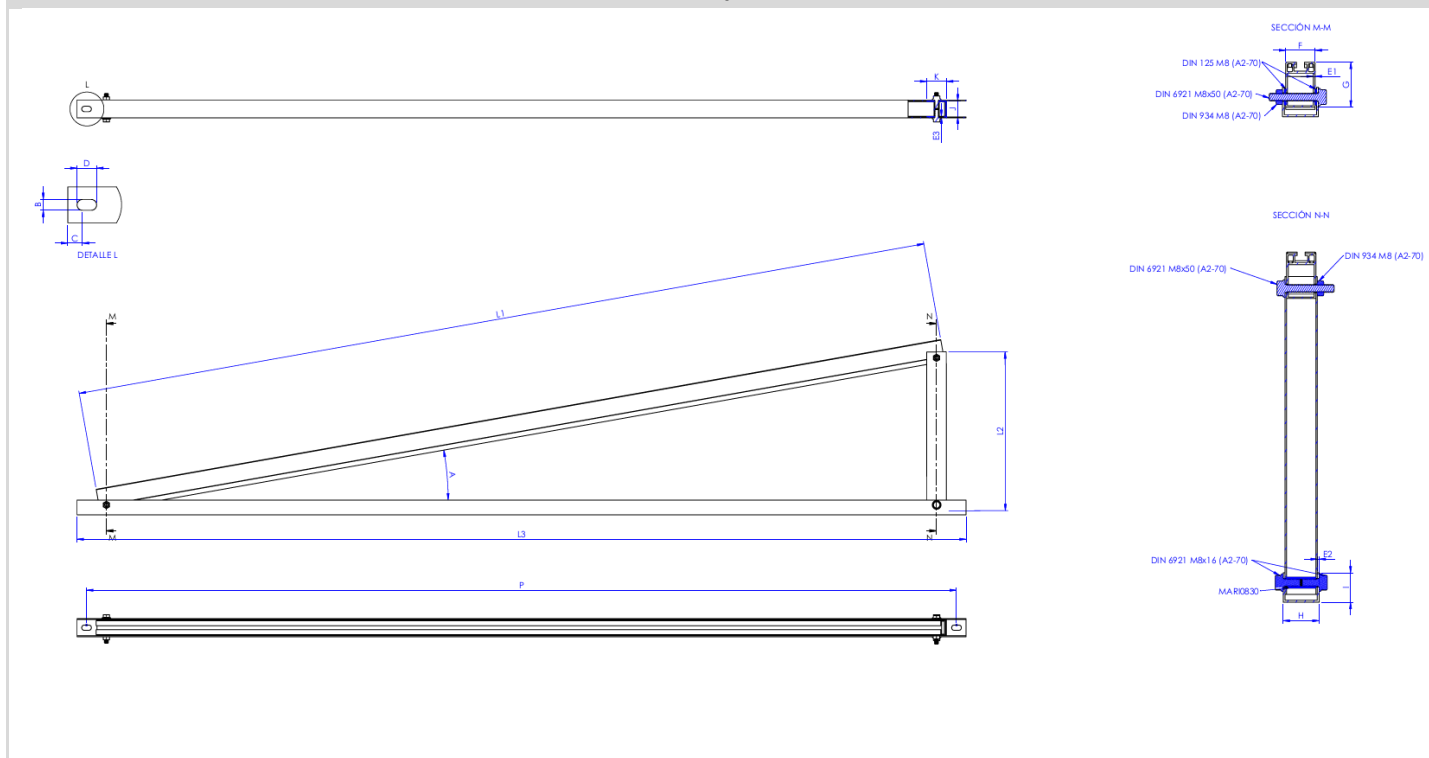
2.1 TPH-C Triangle horizontal fermé pré-monté en aluminium

	Matériaux		Accessoires de montage	
	 AW 6063-T6	 A2-70	 TPA-P Profilé de renfort	 ABE15519 DIN-7504K inoxydable A2
Matériau de base/fixation				
Consulter la fiche technique : <ul style="list-style-type: none"> • ST-PHC : Système de montage triangulaire horizontal fermé en aluminium. 				

Tableau des dimensions 1

Code	A (°)	L1 (mm)	L2 (mm)	L3 (mm)	E1 (mm)	E2 (mm)	E3 (mm)	F (mm)	G (mm)	H (mm)	I (mm)	J (mm)	K (mm)	P (mm)
TPHC051225	5	1225	128	1310	1,5	2,0	2,0	41	47	36	37	30	32	1280
TPHC101225	10	1225	232	1300	1,5	2,0	2,0	41	47	36	37	30	32	1270
TPHC151225	15	1225	334	1277	1,5	2,0	2,0	41	47	36	37	30	32	1247
TPHC201225	20	1225	433	1245	1,5	2,0	2,0	41	47	36	37	30	32	1215
TPHC251225	25	1225	530	1205	1,5	2,0	2,0	41	47	36	37	30	32	1175
TPHC301225	30	1225	622	1155	1,5	2,0	2,0	41	47	36	37	30	32	1125

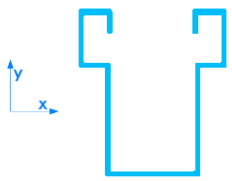
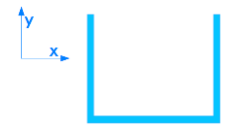

Plan



Propriétés mécaniques du matériau

	Limite élastique $F_{y0,2}$ (N/mm ²)	Charge de rupture F_u (N/mm ²)	Module élastique E (N/mm ²)	Module élastique transversal G (N/mm ²)	Coefficient de dilatation linéaire α ($\mu m / C^\circ$)	Poids spécifique ρ (Kg/m ³)
Aluminium EN AW-6063-T6	170	215	69.500	26.100	23,5	2.700
Acier inoxydable A2-70	450	700	210.000	81.000	17,3	7.850

Propriétés mécaniques des profilés.

	Superficie S (cm ²)	Moment d'inertie I_x (cm ⁴)	Moment d'inertie I_y (cm ⁴)	Poids linéaire W (kg/m)
 Profilé supérieur	2,38	3,93	7,78	0,64
 Profilé inférieur	2,11	3,71	3,51	0,59
 Profilé de support	1,81	2,02	4,01	0,48