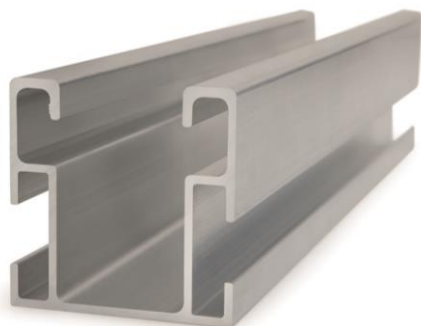


### PSE-C



### DESCRIÇÃO DO PRODUTO

- Perfil de alumínio para fixação montada.

### CARACTERÍSTICAS

- Perfil para instalação de painéis solares sobre coberturas.
- Perfil extrudido em liga de alumínio 6063 T6.
- Para utilização exterior.
- Desenhado para sistemas de montagem coplanar.
- Fixação montada, desmontável e reutilizável.
- Altura de perfil de 40 mm com uma alta resistência à flexão.
- Espessura geral de 1,5 mm.
- Canal central compatível com acessórios INDEXTRUT.
- Disponível em anodizado.

### APLICAÇÕES/ COMPLEMENTOS DE MONTAGEM

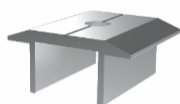


KFRSC3050 / KFRSCN3050

Usa-se em **sistemas de montagem coplanares de alumínio montados**, como elemento estrutural sobre onde se apoiam e fixam os painéis solares, no formato de perfil contínuo.

Para a fixação dos painéis sobre o próprio perfil, deve-se usar como complementos de montagem uma das seguintes opções:

1. O kit **KFRSC3050 / KFRSCN3050**, “grampo de fixação rápida”.
2. O conjunto de referências:
  - 1 unidade de **PGSA26 / PGSN26**, “perfil do grampo”.
  - 1 unidade de **TURXA208**, “porca rápida INDEXTRUT”.
  - 1 unidade de **6921I08070**, parafuso DIN-6921 M8x70 de rosca completa.



PGSA26 / PGSN26



TURXA208



6921I08070



PSECUN200



ABEI5519

Quando se realizam os empalmes longitudinais entre perfis, usa-se o complemento de montagem **PSECUN60200** “união para perfis de alumínio de fixação montada”, realizando a fixação mediante **ABEI5519** “parafusos auto perfurantes DIN-7504-K” em aço inoxidável A2-70. Os parafusos posicionam-se graças às ranhuras que os perfis têm nas suas faces laterais.

### SISTEMA DE FIXAÇÃO / COMPLEMENTOS DE MONTAGEM

#### Montagem com fixação direta / exemplo de aplicação 1

|                           |   |   |                     |   |
|---------------------------|---|---|---------------------|---|
| <b>SISTEMA DE FIXAÇÃO</b> |   |   | <b>COMPLEMENTOS</b> |   |
|                           | <b>TAC-N / TAC-B</b><br>Parafuso com costura Atlantis/Bimetal | <b>DIN-7504-K RE NI+ARVUL</b><br>Atlantis C4-M parafuso auto-perfurante |                     | <b>CS-B</b><br>Cinta de estanqueidade de butileno |

#### Montagem sobre sistemas de fixação reguláveis / exemplo de aplicação 2

|                           |  |   |   |                     |   |
|---------------------------|--|---|---|---------------------|---|
| <b>SISTEMA DE FIXAÇÃO</b> |  |   |   | <b>COMPLEMENTOS</b> |   |
|                           | <b>PMO-L</b><br>Painel em L para parafuso de rosca dupla | <b>GS-TC / GS-TU</b><br>Gancho de salvetelha ajustável para telha curva/universal | <b>STR</b><br>Suporte regulável para perfil trapezoidal |                     | <b>KFS-FI</b><br>Conector cruzado para fixação inferior |

#### Montagem sobre estruturas inclinadas / exemplo de aplicação 3

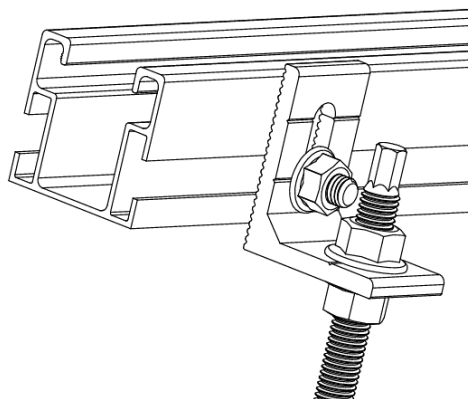
|                           |  |  |   |                     |   |
|---------------------------|--|--|---|---------------------|---|
| <b>SISTEMA DE FIXAÇÃO</b> |  |  |   | <b>COMPLEMENTOS</b> |   |
|                           | <b>TPA-R</b><br>Triângulo regulável de alumínio pré-montado. | <b>TPA-A</b><br>Triângulo de alumínio aberto pré-montado | <b>TPA-C</b><br>Triângulo de alumínio fechado pré-montado |                     | <b>KFS-FC</b><br>Conector cruzado para fixação inferior |

### MATERIAL BASE / FIXAÇÃO

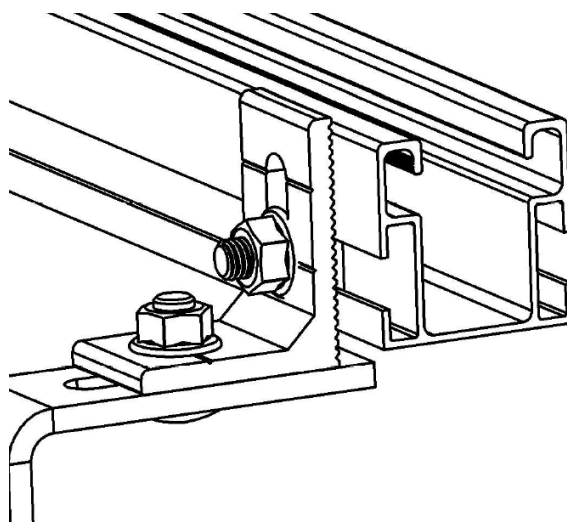
Consultas fichas técnicas:

- Sistema de montagem coplanar com perfil de alumínio PSE-C. Fixação montada (SC-PSC).
- Sistema de montagem triangular com perfil de alumínio PSE-C. Fixação montada (ST-PSC).
- Sistema de montagem triangular com triângulo de alumínio aberto (ST-PTA)
- Sistema de montagem triangular com triângulo de alumínio fechado (ST-PTC)

### EXEMPLOS DE APLICAÇÃO



#### Exemplo de aplicação 1: montagem sobre perno de rosca dupla



Exemplo de aplicação 2: montagem sobre suporte regulável para tetos de perfil trapezoidal.

### 1.GAMA

| ITEM | CÓDIGO     | FOTO | DESCRIÇÃO                                | LONGITUDE | MATERIAL             | REVESTIMENTO DISPONÍVEL                    |
|------|------------|------|--|-----------|----------------------|--|
| 1    | PSEC410125 |      | Perfil de alumínio para fixação montada. | 125 mm    | <br>Alumínio 6063-T6 | <br>Anodizado natural<br>15 microns (AA15) |
|      | PSEC410200 |      |  | 200 mm    |                      |  |
|      | PSEC411250 |      |  | 1250 mm   |                      |  |
|      | PSEC411875 |      |  | 1875 mm   |                      |  |
|      | PSEC412500 |      |  | 2500 mm   |                      |  |
|      | PSEC413625 |      |  | 3625 mm   |                      |  |
|      | PSEC414400 |      |  | 4400 mm   |                      |  |
|      | PSEC414800 |      |  | 4800 mm   |                      |  |

#### Propriedades mecânicas do material

|                        | Limite elástico<br>$F_{y0,2}$<br>(N/mm <sup>2</sup> ) | Carga de rotura<br>$F_u$<br>(N/mm <sup>2</sup> ) | Módulo elástico<br>$E$<br>(N/mm <sup>2</sup> ) | Modulo elástico transversal<br>$G$<br>(N/mm <sup>2</sup> ) | Coef. de dilatação linear<br>$\alpha_L$<br>( $\mu m / C^\circ$ ) | Peso específico<br>$\rho$<br>(Kg/m <sup>3</sup> ) |
|------------------------|---|--|--|--|--|---|
| Alumínio EN AW-6063-T6 | 170   | 215  | 69.500   | 26.100   | 23,5   | 2.700   |

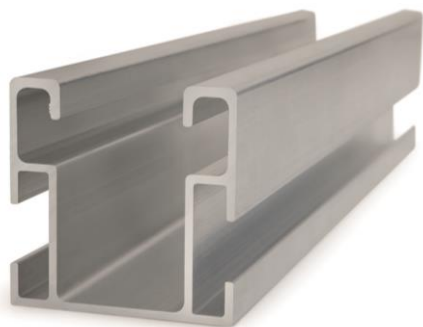
#### Propriedades mecânicas do perfil.

|           | Área<br>$S$<br>(cm <sup>2</sup> ) | Mom. de inércia<br>$I_x$<br>(cm <sup>4</sup> ) | Mom. de inércia<br>$I_y$<br>(cm <sup>4</sup> ) | Mom. resistente<br>$W_x$<br>(cm <sup>3</sup> ) | Mom. resistente<br>$W_y$<br>(cm <sup>3</sup> ) | Peso linear<br>$W$<br>(kg/m) |
|-----------|-----------------------------------|--|--|--|--|------------------------------|
| <br>PSE-C | 2,92                              | 6,14   | 7,02   | 2,99   | 3,43   | 0,79                         |

## 2. DADOS DE INSTALAÇÃO

### 2.1 PSE-C

### Perfil de alumínio para fixação montada.



| Material   | Revestimento disponível  | Complementos de montagem                               |  |   |  |
|--|--|--|--|---|--|
|  |  | <br>KFRSC3050 / KFRSCN3050<br>Grampo de fixação rápida | <br>PSECUN200<br>União do perfil PSE-C               | <br>ABE15519<br>Parafuso DIN-7504-K A2    |  |
|  |  | <br>PGSA26 / PGSN26<br>Perfil do grampo                | <br>TURXA208<br>Porca rápida INDEXTRUT               | <br>6921108070<br>Parafuso DIN-6921 A2-70 |  |
| Alumínio 6063-T6   | Anodizado natural 15 microns (AA15)  | PGSA26 / PGSN26<br>Perfil do grampo                    | TURXA208<br>Porca rápida INDEXTRUT                   | 6921108070<br>Parafuso DIN-6921 A2-70     |  |
| Sistemas de fixação  |  |  |  | Complementos de montagem                  |  |
| <br>TPA-R<br>Triângulo regulável de alumínio pré-montado   | <br>TPA-A<br>Triângulo de alumínio aberto pré-montado                          | <br>TPA-C<br>Triângulo de alumínio fechado pré-montado | <br>KFS-FC<br>Conector cruzado para fixação lateral  |   |  |
| <br>TAC-N / TAC-B<br>Parafuso com costura Atlantis/Bimetal | <br>DIN-7504-K RE NI + ARVUL<br>Atlantis C4-M parafuso auto-perfurante         | <br>CS-B<br>Cinta de estanqueidade de butileno         |  |   |  |
| <br>PMO-L<br>Painel em L para parafuso de rosca dupla      | <br>GS-TC / GS-TU<br>Gancho de salvetelha ajustável para telha curva/universal | <br>STR<br>Suporte regulável para perfil trapezoidal   | <br>KFS-FI<br>Conector cruzado para fixação inferior |   |  |

#### Material base/fixação

Consultar fichas técnicas:

- **SC-PSC:** Sistema de montagem coplanar com perfil PSE-C. Fixação montada.
- **ST-PSC:** Sistema de montagem triangular com perfil PSE-C. Fixação montada.
- **ST-PTA:** Sistema de montagem triangul

#### Tabela de medidas

| Código     | A (mm) | B (mm) | C (mm) | D (mm) | E1 (mm) | E2 (mm) | G (mm) | H (mm) | L (mm) |
|------------|--------|--------|--------|--------|---------|---------|--------|--------|--------|
| PSEC410125 | 41     | 41     | 22     | 7      | 1,8     | 1,5     | 23     | 41     | 125    |
| PSEC410200 | 41     | 41     | 22     | 7      | 1,8     | 1,5     | 23     | 41     | 200    |
| PSEC411250 | 41     | 41     | 22     | 7      | 1,8     | 1,5     | 23     | 41     | 1250   |
| PSEC411875 | 41     | 41     | 22     | 7      | 1,8     | 1,5     | 23     | 41     | 1875   |
| PSEC412500 | 41     | 41     | 22     | 7      | 1,8     | 1,5     | 23     | 41     | 2500   |
| PSEC413625 | 41     | 41     | 22     | 7      | 1,8     | 1,5     | 23     | 41     | 3625   |
| PSEC414400 | 41     | 41     | 22     | 7      | 1,8     | 1,5     | 23     | 41     | 4400   |
| PSEC414800 | 41     | 41     | 22     | 7      | 1,8     | 1,5     | 23     | 41     | 4800   |

#### Plano

