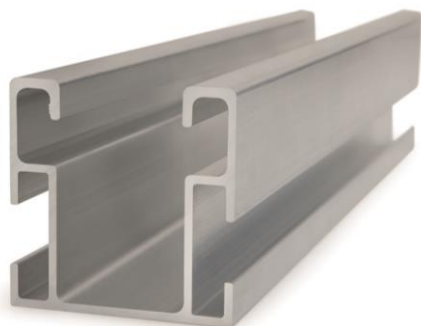


PSE-C



DESCRIZIONE DEL PRODOTTO

- Profilo in alluminio per fissaggio assemblato.

CARATTERISTICHE

- Profilo per l'installazione di pannelli solari su tetti.
- Profilo estruso in lega di alluminio 6063 T6.
- Per uso esterno.
- Progettato per sistemi di montaggio complanari.
- Fissaggio assemblato, rimovibile e riutilizzabile.
- Altezza del profilo di 40 mm con elevata resistenza alla flessione.
- Spessore complessivo di 1,5 mm.
- Canale centrale compatibile con gli accessori INDEXTRUT.
- Disponibile in versione anodizzata.

APPLICAZIONI / ACCESSORI MONTAGGIO

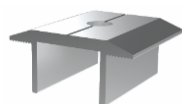


KFRSC3050 / KFRSCN3050

Viene utilizzato nei **sistemi di montaggio complanari in alluminio assemblati**, come elemento strutturale su cui sostenere e fissare i pannelli solari, in formato di profilo continuo.

Per fissare i pannelli al profilo stesso, è necessario utilizzare uno dei seguenti accessori di montaggio:

1. Il kit **KFRSC3050 / KFRSCN3050**, "morsetto a fissaggio rapido".
2. Il set delle referenze:
 - 1 unità di **PGSA26 / PGSN26**, "profilo morsetto".
 - 1 unità di **TURXA208**, "dado rapido INDEXTRUT".
 - 1 unità di **6921I08070**, vite DIN-6921 M8x70 a filetto pieno.



PGSA26 / PGSN26



TURXA208



6921I08070



PSECUN200



ABEI5519

Quando si realizzano collegamenti longitudinali tra i profili, si utilizza l'accessorio di montaggio **PSECUN60200** "connettore per profilo in alluminio per fissaggio assemblato" e il fissaggio viene effettuato con **ABEI5519** "viti autoperforanti DIN-7504-K" in acciaio inox A2-70. Le viti sono posizionate tramite scanalature nelle facce laterali dei profili.

SISTEMA DI FISSAGGIO / ACCESSORI DI MONTAGGIO

Montaggio con fissaggio diretto / esempio di applicazione 1

SISTEMA DI FISSAGGIO			ACCESSORI	
	TAC-N / TAC-B Vite di cucitura Atlantis/Bimetal	DIN-7504-K RE NI+ARVUL Vite autopерforante Atlantis C4-M		CS-B Nastro sigillante in butilene

Montaggio su sistemi di fissaggio regolabili / esempio di applicazione 2

SISTEMA DI FISSAGGIO				ACCESSORI	
	PMO-L Piastra a L per vite a doppia filettatura	GS-TC / GS-TU Gancio regolabile per tegole curve e universali	STR Supporto regolabile per profilo trapezoidale		KFS-FI Connettore a croce per montaggio inferiore

Montaggio su strutture inclinate / esempio di applicazione 3

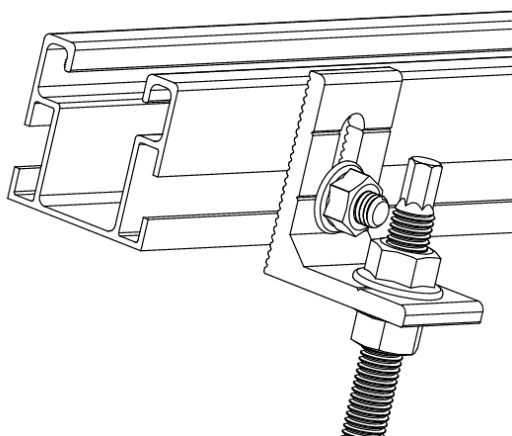
SISTEMA DI FISSAGGIO				ACCESSORI	
	TPA-R Triangolo regolabile in alluminio preassemblato	TPA-A Triangolo aperto in alluminio preassemblato	TPA-C Triangolo chiuso in alluminio preassemblato		KFS-FC Connettore a croce per montaggio laterale

MATERIALE BASE / FISSAGGIO

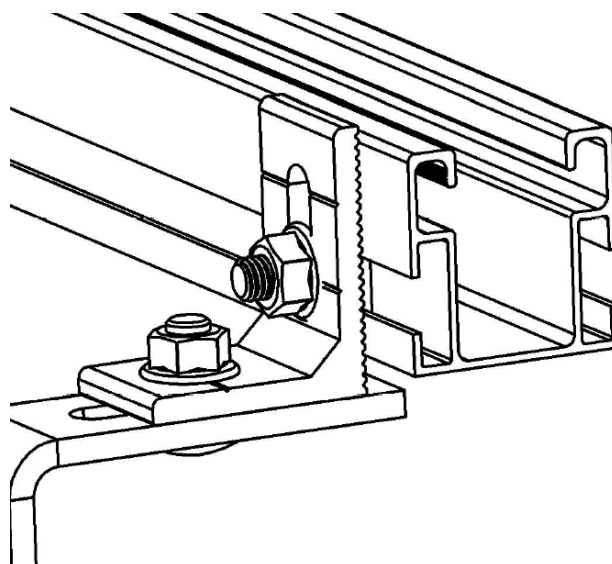
Consultare le schede tecniche:

- Sistema di montaggio complanare con profilo in alluminio PSE-C. Fissaggio assemblato (SC-PSC).
- Sistema di montaggio triangolare con profilo in alluminio PSE-C. Fissaggio assemblato (ST-PSC).
- Sistema di montaggio triangolare con triangolo aperto (ST-PTA)
- Sistema di montaggio triangolare con triangolo chiuso . (ST-PTC)

ESEMPI DI APPLICAZIONE



Esempio di applicazione 1: montaggio su perni filettati doppi



Esempio di applicazione 2: montaggio su staffa regolabile per tetti a profilo trapezoidale.

1.GAMA

ITEM	CODICE	FOTO	DESCRIZIONE	LUNGHEZZA	MATERIALE	RIVESTIMENTO DISPONIBILE
1	PSEC410125		Profilo in alluminio per fissaggio assemblato	125 mm	 Alluminio 6063-T6	 Anodizzato naturale 15 micron (AA15)
	PSEC410200			200 mm		
	PSEC411250			1250 mm		
	PSEC411875			1875 mm		
	PSEC412500			2500 mm		
	PSEC413625			3625 mm		
	PSEC414400			4400 mm		
	PSEC414800			4800 mm		

Proprietà meccaniche del materiale

	Limite elastico $F_{0,2}$ (N/mm ²)	Carico di rottura F_u (N/mm ²)	Modulo elastico E (N/mm ²)	Modulo elastico trasversale G (N/mm ²)	Coef. di dilatazione lineare α_L ($\mu m / C^\circ$)	Peso specifico ρ (Kg/m ³)
Alluminio EN AW-6063-T6	170	215	69.500	26.100	23,5	2.700

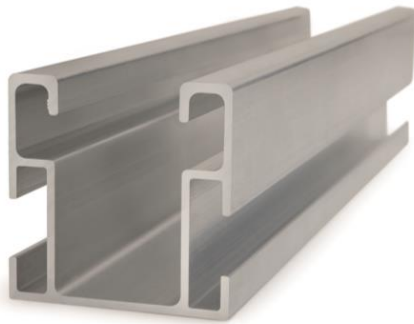
Proprietà meccaniche profilo.

	Area S (cm ²)	Mom. di inerzia I_x (cm ⁴)	Mom. di inerzia I_y (cm ⁴)	Mom. resistente W_x (cm ³)	Mom. resistente W_y (cm ³)	Peso lineare W (kg/m)
 PSE-C	2,92	6,14	7,02	2,99	3,43	0,79

2. DATI DI INSTALLAZIONE

2.1 PSE-C

Profilo in alluminio per fissaggio assemblato.



Materiale	Rivestimento disponibile	Accessori di montaggio			
		 KFRSC3050 / KFRSCN3050 Morsetto a fissaggio rapido	 PSECUN200 Connettore profilo PSE-C	 ABE15519 Vite DIN-7504-K A2	 6921108070 Vite DIN-6921 A2-70
		 PGSA26 / PGSN26 Profilo morsetto	 TURXA208 Dado rapido INDEXTUT		
Alluminio 6063-T6	Anodizzato naturale 15 micron (AA15)				
Sistemi di fissaggio				Accessori di montaggio	
 TPA-R Triangolo regolabile in alluminio preassemblato	 TPA-A Triangolo aperto in alluminio preassemblato	 TPA-C Triangolo chiuso in alluminio preassemblato	 KFS-FC Connettore a croce per fissaggio laterale		
 TAC-N / TAC-B Vite di cucitura Atlantis/Bimetal		 DIN-7504-K RE NI + ARVUL Vite autopercorante Atlantis C4-M		 CS-B Nastro sigillante in butilene	
 PMO-L Piastra a L per vite a doppia filettatura	 GS-TC / GS-TU Gancio salvategole regolabile per tegole curve e universali	 STR Supporto regolabile per profilo trapezoidale	 KFS-FI Connettore a croce per fissaggio inferiore		

Materiale base/fissaggio

Consultare le schede tecniche:

- **SC-PSC:** Sistema di montaggio complanare con profilo PSE-C Fissaggio assemblato.
- **ST-PSC:** Sistema di montaggio triangolare con profilo PSE-C. Fissaggio assemblato
- **ST-PTA:** Sistema di montaggio triangolare con triangolo aperto
- **ST-PTC:** Sistema di montaggio triangolare con triangolo chiuso.

Tabella delle misure

Codice	A (mm)	B (mm)	C (mm)	D (mm)	E1 (mm)	E2 (mm)	G (mm)	H (mm)	L (mm)
PSEC410125	41	41	22	7	1,8	1,5	23	41	125
PSEC410200	41	41	22	7	1,8	1,5	23	41	200
PSEC411250	41	41	22	7	1,8	1,5	23	41	1250
PSEC411875	41	41	22	7	1,8	1,5	23	41	1875
PSEC412500	41	41	22	7	1,8	1,5	23	41	2500
PSEC413625	41	41	22	7	1,8	1,5	23	41	3625
PSEC414400	41	41	22	7	1,8	1,5	23	41	4400
PSEC414800	41	41	22	7	1,8	1,5	23	41	4800

Piano

