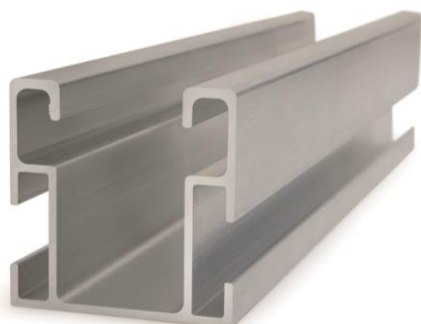


PSE-C



DESCRIPCIÓN DE PRODUCTO

- Perfil de aluminio para fijación ensamblada.

CARACTERÍSTICAS

- Perfil para instalación de placas solares sobre cubiertas.
- Perfil extrusionado en aleación de aluminio 6063 T6.
- Para uso en exteriores.
- Diseñado para sistemas de montaje coplanar.
- Fijación ensamblada, desmontable y reutilizable.
- Altura de perfil de 40mm con una alta resistencia a flexión.
- Espesor general de 1,5mm.
- Canal central compatible con accesorios INDEXTRUT.
- Disponible en anodizado.

APLICACIONES / COMPLEMENTOS MONTAJE

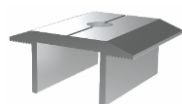


KFRSC3050 / KFRSCN3050

Se emplea en **sistemas de montaje coplanares de aluminio ensamblados**, como elemento estructural sobre el que apoyar y fijar las placas solares, en formato de perfil continuo.

Para la fijación de las placas sobre el propio perfil se deben emplear como complementos de montaje una de las siguientes opciones:

1. El kit **KFRSC3050 / KFRSCN3050**, "grapa fijación rápida".
2. El conjunto de referencias:
 - 1 unidad de **PGSA26 / PGSN26**, "perfil grapa".
 - 1 unidad de **TURXA208**, "tuerca rápida INDEXTRUT".
 - 1 unidad de **6921108070**, tornillo DIN-6921 M8x70 rosca completa.



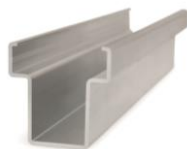
PGSA26 / PGSN26



TURXA208



6921108070



PSECUN200



ABEI5519

Cuando se realizan los empalmes longitudinales entre perfiles se emplea el complemento de montaje **PSECUN200** "unión para perfil de aluminio de fijación ensamblada", realizando la fijación mediante **ABEI5519** "tornillos auto taladrantes DIN-7504-K" en inoxidable A2-70. Los tornillos se posicionan gracias a las ranuras que poseen los perfiles en sus caras laterales.

SISTEMA DE FIJACIÓN / COMPLEMENTOS DE ENSAMBLADO

Montaje sobre sistemas de fijación regulables / ejemplo de aplicación 1

SISTEMA FIJACIÓN

	
TAC-N / TAC-B Tornillo de cosido Atlantis / Bimetal	DIN-7504-K RE NI+ARVUL Tornillo autotaladrante Atlantis C4-M

COMPLEMENTOS


CS-B Cinta de estanqueidad de Butileno

Montaje sobre sistemas de fijación regulables / ejemplo de aplicación 2

SISTEMA FIJACIÓN

		
PMO-L Placa en L para tornillo doble rosca	GS-TC / GS-TU Gancho salvateja ajustable para teja curva/universal	STR Soporte regulable para perfil trapezoidal

COMPLEMENTOS


KFS-FI Conector cruzado para fijación inferior

Montaje sobre estructuras inclinadas / ejemplo de aplicación 2

SISTEMA FIJACIÓN

		
TPA-R Triángulo regulable de aluminio premontado	TPA-A Triángulo premontado de aluminio abierto	TPA-C Triángulo premontado de aluminio cerrado

COMPLEMENTOS

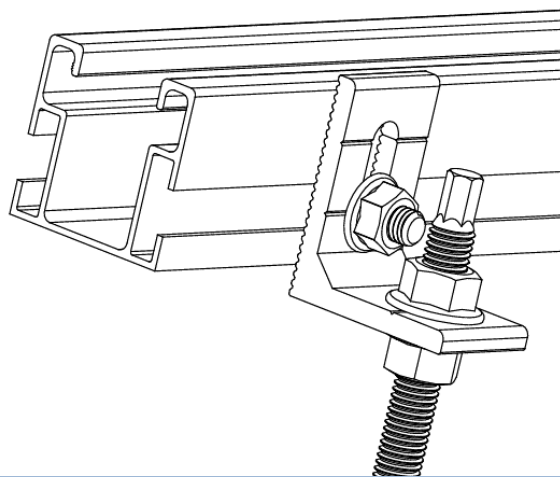

KFS-FC Conector cruzado para fijación lateral

MATERIAL BASE / FIJACIÓN

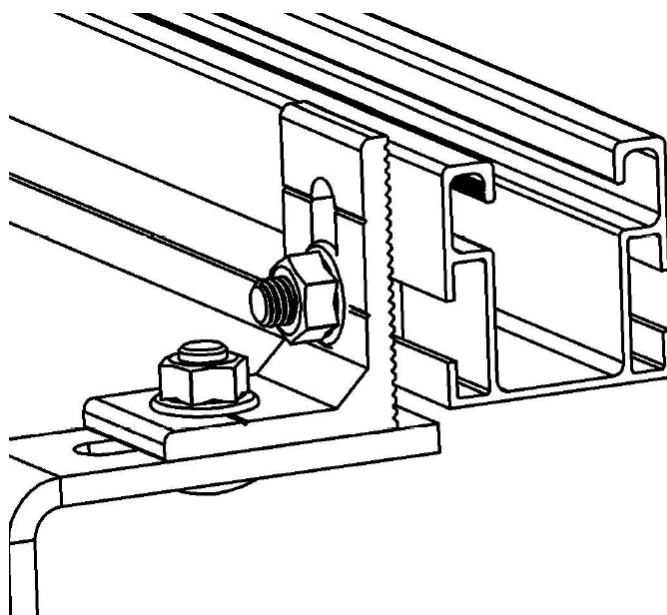
Consultar Fichas técnicas:

- Sistema de montaje coplanar con perfil de aluminio PSE-C. Fijación ensamblada (SC-PSEC).
- Sistema de montaje triangular con perfil de aluminio PSE-C. Fijación ensamblada (ST-PSC).
- Sistema de montaje triangular de aluminio abierto (ST-PTA)
- Sistema de montaje triangular de aluminio cerrado. (ST-PTC)

EJEMPLOS DE APLICACIÓN



Ejemplo de aplicación 1: montaje sobre esparrago de doble rosca



Ejemplo de aplicación 2: montaje sobre soporte regulable para techos de perfil trapezoidal.

1.GAMA

ITEM	CÓDIGO	FOTO	DESCRIPCIÓN	LONGITUD	MATERIAL	ACABADO DISPONIBLE
1	PSEC410125		Perfil de aluminio para fijación ensamblada	125 mm	 Aluminio 6063-T6	 Anodizado natural 15 micras (AA15)
	PSEC410200			200 mm		
	PSEC411250			1250 mm		
	PSEC411875			1875 mm		
	PSEC412500			2500 mm		
	PSEC413625			3625 mm		
	PSEC414400			4400 mm		
	PSEC414800			4800 mm		

Propiedades mecánicas material

	Límite elástico $F_{0,2}$ (N/mm ²)	Carga de rotura F_u (N/mm ²)	Módulo elástico E (N/mm ²)	Modulo elástico transversal G (N/mm ²)	Coef. de dilatación lineal α_L ($\mu m / C^\circ$)	Peso específico ρ (Kg/m ³)
Aluminio EN AW-6063-T6	170	215	69.500	26.100	23,5	2.700

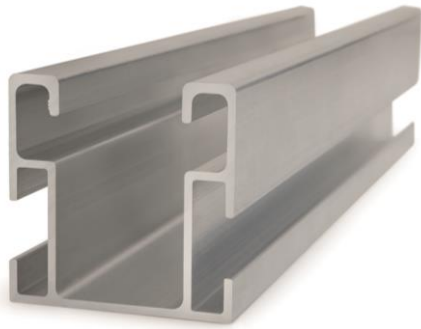
Propiedades mecánicas perfil.

	Área S (cm ²)	Mom. de inercia I_x (cm ⁴)	Mom. de inercia I_y (cm ⁴)	Mom. resistente W_x (cm ³)	Mom. resistente W_y (cm ³)	Peso lineal W (kg/m)
 PSE-C	2,92	6,14	7,02	2,99	3,43	0,79

2.DATOS DE INSTALACIÓN

2.1 PSE-C

Perfil de aluminio para fijación ensamblada.



Material	Acabado disponible	Complementos de montaje			
 Al	 Anodized	 KFRSC3050/ KFRSCN3050 Grapa fijación rápida	 PSECUN200 Unión perfil PSE-C	 ABE15519 Tornillo DIN-7504-K A2	
		 PGSA26 / PGSN26 Perfil grapa	 TURXA208 Tuerca rápida INDEXTUT	 6921108070 Tornillo DIN-6921 A2-70	
Aluminio 6063-T6	Anodizado natural 15 µm (AA15)	PGSA26 / PGSN26 Perfil grapa	TURXA208 Tuerca rápida INDEXTUT	6921108070 Tornillo DIN-6921 A2-70	
Sistemas de fijación				Complementos de ensamblado	
 TPA-R Triángulo regulable aluminio premontado	 TPA-A Triángulo premontado de aluminio abierto	 TPA-C Triángulo premontado de aluminio cerrado	 KFS-FC Conector cruzado para fijación lateral		
 TAC-N / TAC-B Tornillo cosido Atlantis/Bimetal		 DIN-7504-K RE NI + ARVUL Tornillo autotaladrante Atlantis C4-M		 CS-B Cinta estanqueidad de butileno	
 PMO-L Placa en L para tornillo doble rosca	 GS-TC / GS-TU Gancho salvatejas ajustable para teja curva/universal	 STR Soporte regulable para perfil trapezoidal	 KFS-FI Conector cruzado para fijación inferior		

Material base/fijación

Consultar fichas técnicas:

- **SC-PSC:** Sistema de montaje coplanar con perfil PSE-C. Fijación ensamblada.
- **ST-PSC:** Sistema de montaje triangular con perfil PSE-C. Fijación ensamblada.
- **ST-PTA:** Sistema de montaje triangular de aluminio abierto.
- **ST-PTC:** Sistema de montaje triangular de aluminio cerrado.

Tabla de medidas

Código	A (mm)	B (mm)	C (mm)	D (mm)	E1 (mm)	E2 (mm)	G (mm)	H (mm)	L (mm)
PSEC410125	41	41	22	7	1,8	1,5	23	41	125
PSEC410200	41	41	22	7	1,8	1,5	23	41	200
PSEC411250	41	41	22	7	1,8	1,5	23	41	1250
PSEC411875	41	41	22	7	1,8	1,5	23	41	1875
PSEC412500	41	41	22	7	1,8	1,5	23	41	2500
PSEC413625	41	41	22	7	1,8	1,5	23	41	3625
PSEC414400	41	41	22	7	1,8	1,5	23	41	4400
PSEC414800	41	41	22	7	1,8	1,5	23	41	4800

Plano

