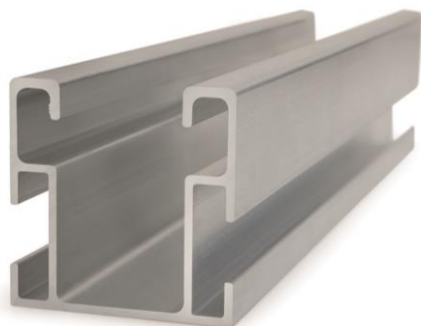


PSE-C



BESCHREIBUNG DES PRODUKTS

- Aluminiumprofil für montierte Befestigung.

EIGENSCHAFTEN

- Profil für die Installation von Sonnenkollektoren auf Dächern.
- Stranggepresstes Profil aus Aluminiumlegierung 6063 T6.
- Für den Außenbereich.
- Für flache Montagesysteme konzipiert.
- Montierte Befestigung, abnehmbar und wiederverwendbar.
- 40 mm Profilhöhe mit hoher Biegefestigkeit.
- Allgemeine Dicke 1,5 mm.
- Zentraler Kanal kompatibel mit INDETRUT-Zubehör.
- Erhältlich in eloxierter Ausführung.

ANWENDUNGEN / EINBAUZUBEHÖR

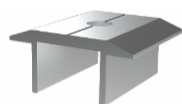


KFRSC3050 / KFRSCN3050

Verwendung in **flach montierten Aluminiumsystemen** als Strukturelement, auf dem die Sonnenkollektoren im durchgehenden Profilverformat getragen und befestigt werden.

Um die Paneele auf dem Profil selbst zu befestigen, muss eine der folgenden Optionen als Einbauzubehör verwendet werden:

1. Set **KFRSC3050 / KFRSCN3050**, „Schnellspanner“.
2. Bestandteile des Sets:
 - 1 Stk. **PGSA26 / PGSN26**, „Profilklemme“.
 - 1 Stk. **TURXA208**, „INDETRUT-Schnellspannmutter“
 - 1 Stk. **6921108070**, Sechskantschraube mit Flansch DIN-6921 M8x70.



PGSA26 / PGSN26



TURXA208



6921108070



PSECUN200



ABEI5519

Bei Längsverbindungen zwischen Profilen wird das Einbauzubehör **PSECUN60200** „Aluminiumverbinder für montierte Befestigung“ verwendet, und die Befestigung erfolgt mittels **ABEI5519** „Bohrschrauben DIN-7504-K“ aus rostfreiem Stahl A2-70. Die Schrauben werden mit Hilfe von Nuten in den Seitenflächen der Profile positioniert.

BEFESTIGUNGSSYSTEM / EINBAUZUBEHÖR

Montage mit direkter Befestigung / Anwendungsbeispiel 1

BEFESTIGUNGSSYSTEM			ZUBEHÖR	
	TAC-N / TAC-B Dünnblech-Bohrschraube Atlantis/Bimetall	DIN-7504-K RE NI+ARVUL Atlantis C4-M selbstbohrende Schraube		CS-B Selbstklebendes Butylen-Dichtungsband

Montage auf verstellbaren Befestigungssystemen / Anwendungsbeispiel 2

BEFESTIGUNGSSYSTEM				ZUBEHÖR	
	PMO-L L-förmige Platte für Doppelgewindeschraube	GS-TC / GS-TU Verstellbarer Dachhaken für gebogene/Universal-Dachziegel	STR Verstellbare Halterung für Trapezprofil		KFS-FI Kreuzverbinder für untere Befestigung

Montage auf Schrägdächern / Anwendungsbeispiel 3

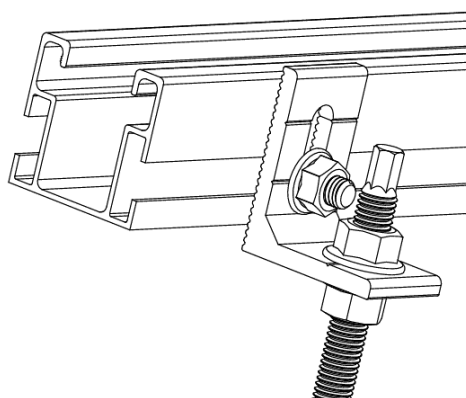
BEFESTIGUNGSSYSTEM				ZUBEHÖR	
	TPA-R Vormontiertes verstellbares Aluminium-Dreieck	TPA-A Vormontiertes offenes Aluminium-Dreieck	TPA-C Vormontiertes geschlossenes Aluminium-Dreieck		KFS-FC Kreuzverbinder für seitliche Befestigung

BAUSTOFF / BEFESTIGUNG

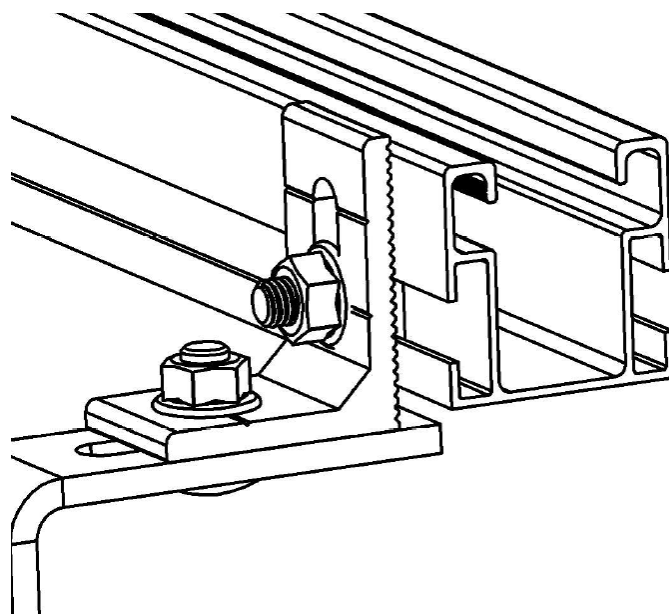
Siehe technische Datenblätter:

- Flaches Montagesystem mit Aluminiumprofil PSE-C. Montierte Befestigung (SC-PSEC).
- Aufgeständertes Montagesystem mit Aluminiumprofil PSE-C. Montierte Befestigung (ST-PSC).
- Offenes dreieckiges Aluminium-Befestigungssystem.
- Geschlossenes dreieckiges Befestigungssystem aus Aluminium.

ANWENDUNGSBEISPIEL



Anwendungsbeispiel 1: Montage auf Doppelgewindebolzen



Anwendungsbeispiel 2: Montage auf verstellbarer Halterung für Trapezprofildecken.

1.SORTIMENT

POS.	ARTIKELNR.	FOTO	BESCHREIBUNG	LÄNGE	MATERIAL	BESCHICHTUNG VERFÜGBAR
1	PSEC410125		Aluminiumprofil für montierte Befestigung	125 mm		
	PSEC410200			200 mm		
	PSEC411250			1250 mm		
	PSEC411875			1875 mm		
	PSEC412500			2500 mm		
	PSEC413625			3625 mm		
	PSEC414400			4400 mm		
	PSEC414800			4800 mm		

Aluminium 6063-T6 Naturfarben eloxiert 15 Mikron (AA15)

Mechanische Eigenschaften des Materials

	Streckgrenze $F_{y0,2}$ (N/mm ²)	Bruchlast F_u (N/mm ²)	Elastizitätsmodul E (N/mm ²)	Elastizitätsmodul in Querrichtung G (N/mm ²)	linearer Ausdehnungskoeff. α_L ($\mu\text{m} / \text{C}^\circ$)	spezifisches Gewicht ρ (kg/m ³)
Aluminium EN AW-6063-T6	170	215	69.500	26.100	23,5	2.700

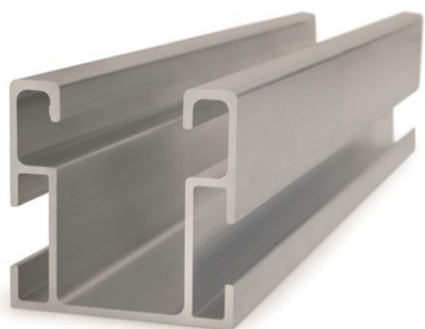
Mechanische Eigenschaften des Profils

	Bereich S (cm ²)	Trägheitsmoment I_x (cm ⁴)	Trägheitsmoment I_y (cm ⁴)	Widerstandsmoment W_x (cm ³)	Widerstandsmoment W_y (cm ³)	Lineargewicht W (kg/m)
 PSE-C	2,92	6,14	7,02	2,99	3,43	0,79

2. EINBAUDATEN

2.1 PSE-C

Aluminiumprofil für montierte Befestigung.



Material	Beschichtung verfügbar	Einbaubehör		
		 KFRSC3050 / KFRSCN3050 Schnellspanner	 PSECUN200 Profilverbinder PSE-C	 ABE15519 Schraube DIN-7504-K A2
		 PGSA26 / PGSN26 Profilklemme	 TURXA208 INDEXTURUT-Schnellspannmutter	 6921108070 Schraube DIN-6921 A2-70
Aluminium 6063-T6	Naturfarben eloxiert 15 Mikron (AA15)	PGSA26 / PGSN26 Profilklemme	TURXA208 INDEXTURUT-Schnellspannmutter	6921108070 Schraube DIN-6921 A2-70
Befestigungssysteme			Einbaubehör	
 TPA-R Vormontiertes verstellbares Aluminium-Dreieck	 TPA-A Vormontiertes offenes Aluminium-Dreieck	 TPA-C Vormontiertes geschlossenes Aluminium-Dreieck	 KFS-FC Kreuzverbinder für seitliche Befestigung	
 TAC-N / TAC-B Dünnblech-Bohrschraube Atlantis/Bimetall		 DIN-7504-K RE NI + ARVUL Atlantis C4-M selbstbohrende Schraube		 CS-B Selbstklebendes Butylen-Dichtungsband
 PMO-L L-förmige Platte für Doppelgewindeschraube	 GS-TC / GS-TU Verstellbarer Dachhaken für gebogene/Universal-Dachziegel	 STR Verstellbare Halterung für Trapezprofil	 KFS-FI Kreuzverbinder für untere Befestigung	

Baustoff/Befestigung

Siehe technische Datenblätter:

- **SC-PSEC:** Flaches Montagesystem mit Profil PSE-A. Montierte Befestigung.
- **ST-PSC:** Aufgeständertes Montagesystem mit Profil PSE-C. Montierte Befestigung.
- **ST-PTA:** Offenes dreieckiges Aluminium-Befestigungssystem.
- **ST-PTC:** Geschlossenes dreieckiges Befestigungssystem aus Aluminium.

Maße

Artikelnr.	A (mm)	B (mm)	C (mm)	D (mm)	E1 (mm)	E2 (mm)	G (mm)	H (mm)	L (mm)
PSEC410125	41	41	22	7	1,8	1,5	23	41	125
PSEC410200	41	41	22	7	1,8	1,5	23	41	200
PSEC411250	41	41	22	7	1,8	1,5	23	41	1250
PSEC411875	41	41	22	7	1,8	1,5	23	41	1875
PSEC412500	41	41	22	7	1,8	1,5	23	41	2500
PSEC413625	41	41	22	7	1,8	1,5	23	41	3625
PSEC414400	41	41	22	7	1,8	1,5	23	41	4400
PSEC414800	41	41	22	7	1,8	1,5	23	41	4800

Plan

