



AR-FO



GA-FO



GE-SP

CARACTERISTICAS

- Ganchos y argollas con rosca métrica.
- Acero forjado (AR-FO y GA-FO) y acero estampado (GE-SP).
- Válido para multitud de aplicaciones.
- Variedad en métricas, formatos y longitudes: flexibilidad en el montaje.
- Recubrimiento cincado.

EJEMPLOS DE APLICACION



1.GAMA

ITEM	DENOMINACION	FOTO	ROSCA	MATERIAL	RECUBRIMIENTO
1	AR-FO				Acero al carbono forjado Recubrimiento: cincado $\geq 5 \mu\text{m}$ s/ISO 4042
2	GA-FO				Acero al carbono forjado Recubrimiento: cincado $\geq 5 \mu\text{m}$ s/ISO 4042
3	GE-SP				Acero al carbono estampado Recubrimiento: cincado $\geq 5 \mu\text{m}$ s/ISO 4042

2. DATOS DE INSTALACION

2.1 AR-FO

Argolla forjada



Propiedades



Acero



Recubrimiento
Cincado

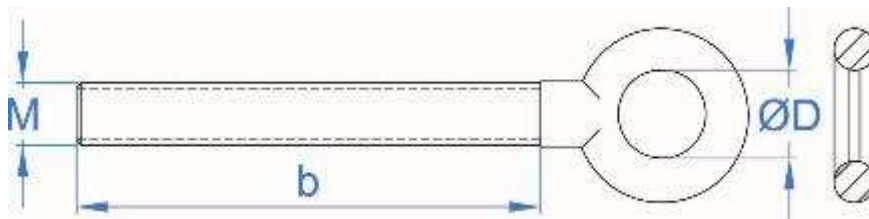


Rosca Métrica

Datos de Instalación

CODIGO		ARFOM06Z	ARFOM08Z	ARFOM10Z	ARFOM12Z	ARFOM16Z
M: Métrica	[mm]	6	8	10	12	16
b: Longitud de Rosca	[mm]	55	60	73	90	110
ØD: Diámetro interior	[mm]	10	11,8	14,5	17	23,5
N _{Rk} : Resistencia característica	[kN]	4,21	11,43	15,86	16,89	14,8
γ _M : Coeficiente de seguridad	[--]	1,40	1,40	1,40	1,40	1,40
N _{Rd} : Resistencia de cálculo*	[kN]	3,00	8,16	11,33	12,07	10,57

PLANO



*En caso de utilizarlo en combinación con un anclaje, revisar ficha técnica del mismo.

2.2 GA-FO

Gancho forjado



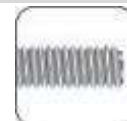
Propiedades



Acero



Recubrimiento
Cincado

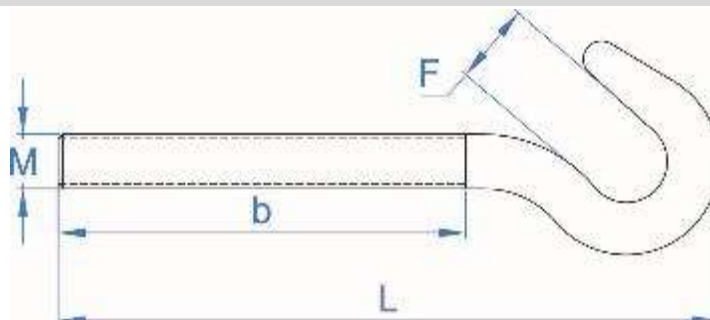


Rosca Métrica

Datos de Instalación

CODIGO		GAFOM06Z	GAFOM08Z	GAFOM10Z	GAFOM12Z	GAFOM16Z
M: Métrica	[mm]	6	8	10	12	16
b: Longitud de Rosca	[mm]	55	60	73	90	110
F: Apertura gancho	[mm]	8	10	12,5	16	20
L: Longitud total	[mm]	82	98	116,5	146	185
N_{Rk}: Resistencia característica	[kN]	1,64	3,19	5,00	8,16	8,16
γ_M: Coeficiente de seguridad	[-]	1,40	1,40	1,40	1,40	1,40
N_{Rd}: Resistencia de cálculo*	[kN]	1,17	2,28	3,57	5,83	5,83

PLANO



*En caso de utilizarlo en combinación con un anclaje, revisar ficha técnica del mismo.

2.2 GE-SP

Gancho espiral



Propiedades



Acero



Recubrimiento Cincado

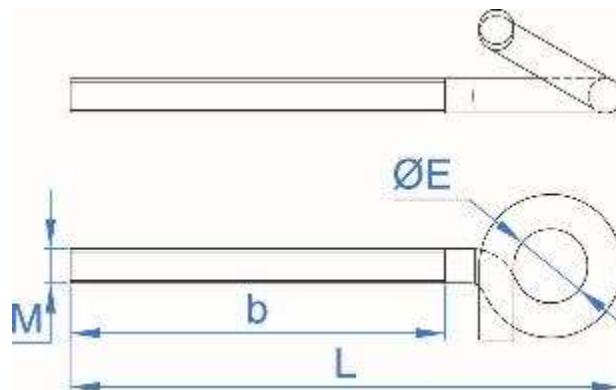


Rosca Métrica

Datos de Instalación

CODIGO		GESPM08ZE	GESPM10ZE
M: Métrica	[mm]	8	10
b: Longitud de Rosca	[mm]	65	78
ØE: Diámetro interior	[mm]	22	22
L: Longitud total	[mm]	115	135
N _{Rk} : Resistencia característica	[kN]	3,0	5,0
γ _M : Coeficiente de seguridad	[--]	1,40	1,40
N _{Rd} : Resistencia de cálculo*	[kN]	2,14	3,57

PLANO



*En caso de utilizarlo en combinación con un anclaje, revisar ficha técnica del mismo.