



EV-H



EV-M



GR-Z



GI-Z



GD-Z



SJ-Z



SJ-PS



SJ-PD



SJ-O



MQ-B



MQ-BS



GS-Z



TS-GA



TS-AA



TS-GG



TS-VS












CARACTERISTICAS

- Accesorios para cable y cadena
- Recubrimiento cincado
- Elementos en acero forjado
- Para sujeción de grandes cargas
- Empleo: sujeción, fijación y protección de cable, etc.

MATERIAL BASE



## 1. GAMA

ITEM	CÓDIGO	TIPO	FOTO	MATERIAL	RECUBRIMIENTO
1	EV-H	582		Acero al carbono	
2	EV-M	580		Acero al carbono	
3	GR-Z	82101		Acero al carbono	
4	GI-Z	----		Acero al carbono	
5	GD-Z	DIN 6899A		Acero al carbono	
6	SJ-Z	DIN 741		Acero al carbono	
7	SJ-PS	---		Acero al carbono	
8	SJ-PD	---		Acero al carbono	
9	SJ-O	---		Acero al carbono	
10	MQ-B	5299		Acero al carbono	
11	MQ-BS	5299		Acero al carbono	
12	GS-Z	---		Acero al carbono	
13	TS-GA	1480		Acero al carbono	
14	TS-AA	1480		Acero al carbono	
15	TS-GG	1480		Acero al carbono	
16	TS-VS	1480		Acero al carbono	

## 2. DATOS DE INSTALACION

### 2.1 EV-H

### Cáncamo hembra D-582



#### Recubrimiento



Cincado  $\geq 5 \mu\text{m s/ISO 4042}$

#### Material Base



Cable

Cadena

Cuerda

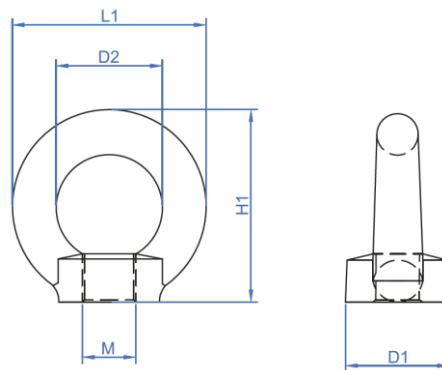
#### Datos de Instalación

CÓDIGO	Ø CABLE	M	D1 [mm]	D2 [mm]	L1 [mm]	H1 [mm]	Capacidad de carga axial por anilla (WLL)	Capacidad de carga por anilla (WLL) $0^\circ < \beta \leq 45^\circ$	Capacidad de carga por anilla (WLL)	
								$0^\circ < \beta \leq 45^\circ$	$0^\circ < \beta \leq 45^\circ$	$0^\circ < \beta \leq 45^\circ$
EVH06	20	M6	20	20	36	36	75	55	38	
EVH08	20	M8	20	20	36	36	140	100	70	
EVH10	25	M10	25	25	45	45	230	170	115	
EVH12	30	M12	30	30	54	53	340	240	170	
EVH14	35	M14	35	35	63	62	490	350	245	
EVH16	35	M16	35	35	63	62	700	500	350	
EVH18	40	M18	40	40	72	71	850	600	425	
EVH20	40	M20	40	40	72	71	1200	860	600	
EVH22	45	M22	50	50	90	90	1400	1000	700	
EVH24	50	M24	50	50	90	90	1800	1290	900	
EVH27	53	M28	55	53	96	90	2100	1500	1050	
EVH30	60	M30	65	65	108	128	3200	2300	1600	
EVH36	70	M36	75	70	126	147	4600	3300	2300	
EVH42	80	M42	85	80	144	170	6300	4500	3150	
EVH48	90	M48	100	90	166	195	8600	6100	4300	

#### CARACTERÍSTICAS

- Cáncamo tipo 582
- Recubrimiento cincado
- Acero forjado
- Rosca hembra
- Fácil instalación
- Para partes cuyo punto de sujeción cuenta con una rosca macho
- No válido para su uso como equipos de protección individual (EPI)

#### PLANO

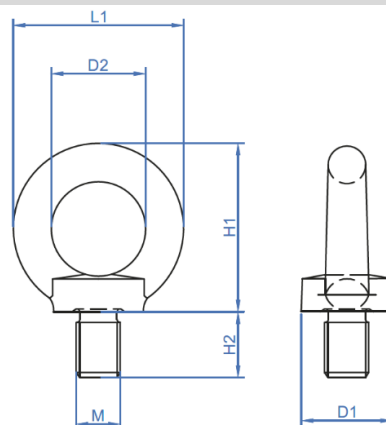


2.2 EV-M		Cáncamo macho D-580								
		Recubrimiento			Material Base					
		Cincado $\geq 5 \mu\text{m s/ISO 4042}$			Cable	Cadena	Cuerda			
Datos de Instalación										
CÓDIGO	$\varnothing$ CABLE	M	D1 [mm]	D2 [mm]	L1 [mm]	H1 [mm]	Capacidad de carga axial por anilla (WLL)	Capacidad de carga por anilla (WLL) $0^\circ < \beta \leq 45^\circ$	Capacidad de carga por anilla (WLL)	
									$0^\circ < \beta \leq 45^\circ$	$0^\circ < \beta \leq 45^\circ$
EVM06	20	M6	20	20	36	36	75	55	38	
EVM08	20	M8	20	20	36	36	140	100	70	
EVM10	25	M10	25	25	45	45	230	170	115	
EVM12	30	M12	30	30	54	53	340	240	170	
EVM14	35	M14	35	35	63	62	490	350	245	
EVM16	35	M16	35	35	63	62	700	500	350	
EVM18	40	M18	40	40	72	71	850	600	425	
EVM20	40	M20	40	40	72	71	1200	860	600	
EVM22	45	M22	50	50	90	90	1400	1000	700	
EVM24	50	M24	50	50	90	90	1800	1290	900	
EVM27	53	M27	50	50	90	90	2100	1500	1050	
EVM30	60	M30	65	60	108	109	3200	2300	1600	
EVM33	60	M33	50	50	90	90	4600	3300	2300	
EVM36	70	M36	75	70	126	128	6300	4500	3150	
EVM42	80	M42	85	80	144	147	8600	6100	4300	

CARACTERÍSTICAS

- Cáncamo tipo 582
- Recubrimiento cincado
- Acero forjado
- Rosca hembra
- Fácil instalación
- Para partes cuyo punto de sujeción cuenta con una rosca macho
- No válido para su uso como equipos de protección individual (EPI)

PLANO



2.3 GR-Z

Grillete recto cincado



Recubrimiento



Cincado  $\geq 5 \mu\text{m s/ISO 4042}$

Material Base



Cable

Cadena

Cuerda

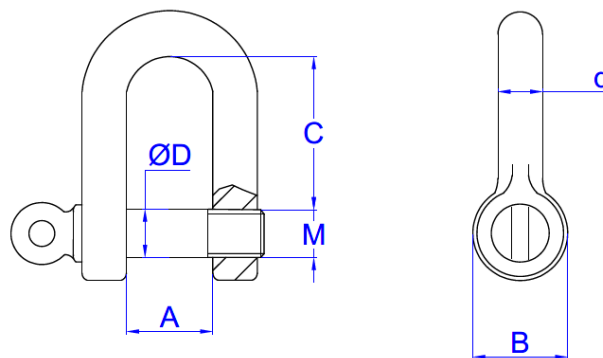
Datos de Instalación

CÓDIGO	Ø CABLE [mm]	M	A [mm]	B [mm]	C [mm]	ØD [mm]	(WLL) Capacidad de carga axial en kg
GRZ05	10	M5	10	11	19	5	100
GRZ06	12	M6	13	11	25	6	160
GRZ08	16	M8	16	18	32	8	250
GRZ10	19	M10	19	20	38	10	400
GRZ11	22	M11	24	20	42	11	470
GRZ12	25	M12	25	26	51	12	600
GRZ14	28	M14	29	26	54	14	750
GRZ16	32	M16	32	33	64	16	1000
GRZ18	36	M18	37	34	64	18	1300
GRZ20	38	M19	38	40	75	20	1600
GRZ22	44	M22	44	50	88	22	2000
GRZ24	50	M25	51	57	100	24	2500
GRZ28	56	M28	57	68	115	28	3150
GRZ32	64	M32	64	73	127	32	4000
GRZ36	70	M35	75	80	153	36	5000
GRZ38	76	M48	75	85	152	38	5900
GRZ42	76	M42	86	89	155	42	7000
GRZ45	80	M45	90	95	180	45	8000
GRZ50	90	M50	102	108	200	50	11000

CARACTERÍSTICAS

- Grillete recto tipo 82101
- Recubrimiento cincado
- Acero forjado
- Fácil instalación
- Elemento de sujeción para utilizar con anillas y otros
- Para un correcto uso el bulón siempre ha de ir sujeto al pasador recto mientras que el cable debe tirar del arco del grillete
- Excelente acabado
- No válido para su uso como equipos de protección individual (EPI)

PLANO



**2.4 GI-Z**

**Grillete lira cincado**

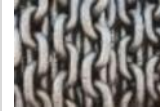


**Recubrimiento**



Cincado  $\geq 5 \mu\text{m s/ISO 4042}$

**Material Base**



Cable

Cadena

Cuerda

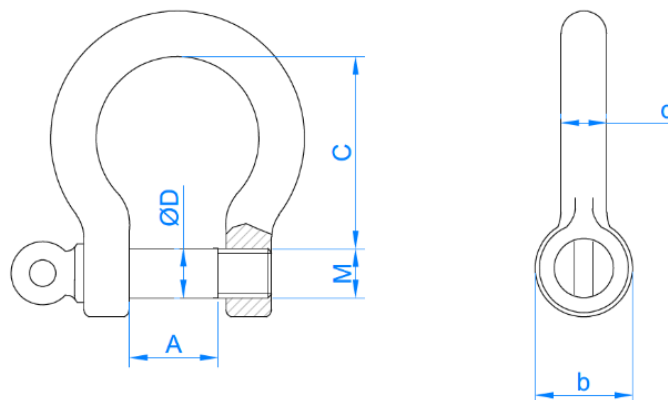
**Datos de Instalación**

CÓDIGO	Ø CABLE [mm]	M	A [mm]	b [mm]	ØD [mm]	C [mm]	d [mm]	(WLL) Capacidad de carga axial en kg
GIZ05	8	M5	10	11	5	19	5	100
GIZ06	10	M6	13	14	6	25	6	160
GIZ08	12	M8	16	18	8	32	8	250
GIZ10	16	M10	19	20	10	38	10	400
GIZ11	19	M11	25	26	12	51	12	470
GIZ12	28	M12	32	33	16	64	16	600
GIZ14	33	M14	38	40	20	76	20	750
GIZ16	37	M16	44	50	22	89	22	1000
GIZ20	40	M20	51	57	25	100	25	1600
GIZ22	47	M22	57	68	26	115	26	2000
GIZ25	52	M25	64	73	32	127	32	2500
GIZ28	63	M28	76	85	38	152	38	3150
GIZ32	75	M32	90	96	45	180	45	4000
GIZ36	78	M36	102	108	50	200	50	5000

**CARACTERÍSTICAS**

- Grillete lira tipo 82016
- Recubrimiento cincado
- Acero forjado
- Fácil instalación
- Elemento de sujeción para utilizar con anillas y otros
- Para un correcto uso el bulón siempre ha de ir sujeto al pasador recto mientras que el cable debe tirar del arco del grillete
- Excelente acabado
- No válido para su uso como equipos de protección individual (EPI)

**PLANO**



**2.5 GD-Z**

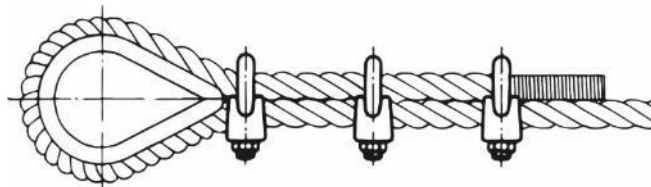
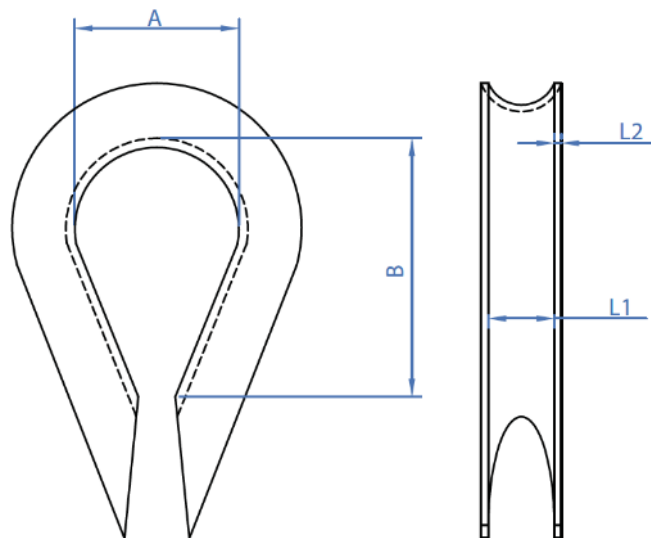
**Guardacabos cincados**

	Recubrimiento	Material Base		
				
	Cincado $\geq 5 \mu\text{m}$ s/ISO 4042	Cable	Cadena	Cuerda

**Datos de Instalación**

CÓDIGO	Ø CABLE [mm]	A [mm]	B [mm]	L1 [mm]	L2 [mm]	Características
GDZ03	3,5	12	26,5	4	0,75	<ul style="list-style-type: none"> <li>- Guardacabos de acuerdo a DIN 6899A</li> <li>- Recubrimiento cincado</li> <li>- Fácil instalación</li> <li>- Elemento para asegurar la protección del cable ante cualquier rozamiento</li> <li>- Excelente acabado</li> <li>- No válido para su uso como equipos de protección individual (EPI)</li> </ul>
GDZ04	4,0	13	28,5	5	0,75	
GDZ05	5,0	14	30,0	6	1,00	
GDZ06	6,0	15	33,0	7	1,00	
GDZ08	8,0	18	39,0	9	1,25	
GDZ10	10,0	22	47,5	11	1,50	
GDZ12	12,0	26	56,5	13	1,80	
GDZ13	13,0	28	61,0	14	0,80	
GDZ15	15,0	32	68,5	16	2,00	
GDZ18	18,0	40	86,5	20	2,50	
GDZ20	20,0	44	95,0	22	2,50	
GDZ24	24,0	48	103,0	26	4,00	

**PLANO**





**2.6 SJ-Z**

**Sujetacable cincado**



**Recubrimiento**



Cincado  $\geq 5 \mu\text{m s/ISO 4042}$

**Material Base**



Cable

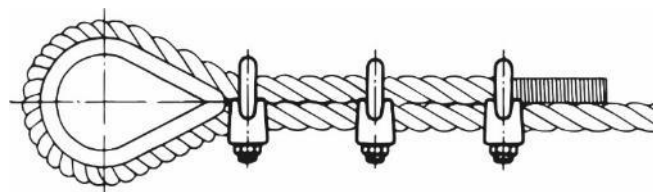
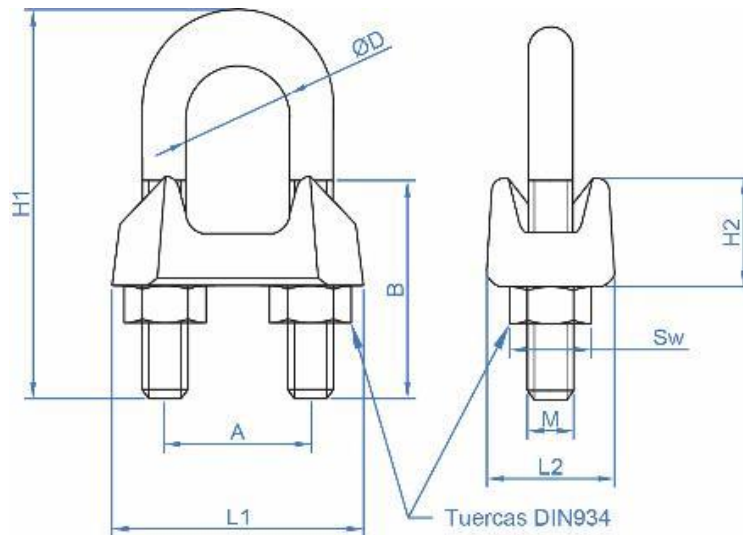
Cadena

Cuerda

**Datos de Instalación**

CÓDIGO	ØCABLE	M	A	B	D	H1	H2	L1	L2	Sw	Características
SJZ0403	3	M4	9	12	4	20	10	21	10	6,78 ÷ 7	<ul style="list-style-type: none"> <li>- Sujetacable de acuerdo a DIN 741</li> <li>- Recubrimiento cincado</li> <li>- Acero forjado</li> <li>- Fácil instalación</li> <li>- Elemento de fijación de cables en conjunto con guardacabos y otros</li> <li>- Para un correcto uso del sujetacable la distancia entre fijaciones ha de ser entre 1,5 y 3 veces la anchura L2.</li> <li>- Excelente acabado.</li> <li>- No válido para su uso como equipos de protección individual (EPI)</li> </ul>
SJZ0505	5	M5	11	13	6	24	10	23	11	7,78 ÷ 8	
SJZ0506	6-6,5	M5	13	15	8	28	11	26	12	9,78 ÷ 10	
SJZ0608	8	M6	16	19	9	34	15	30	14	12,73 ÷ 13	
SJZ0810	10	M8	19	22	11	42	17	34	18	16,73 ÷ 17	
SJZ0811	11	M8	20	22	12	44	18	36	19	18,67 ÷ 19	
SJZ1013	13	M10	24	30	14	55	21	42	23	21,67 ÷ 22	
SJZ1014	14	M10	25	30	15	57	22	44	23	23,67 ÷ 24	
SJZ1216	16	M12	29	33	17	63	26	50	26		
SJZ1220	20	M12	32	38	20	75	30	54	29		
SJZ1422	22	M14	37	44	23	85	34	61	33		
SJZ1426	26	M14	41	45	27	95	37	65	35		
SJZ1630	30	M16	48	50	32	110	43	74	37		
SJZ1634	34	M16	52	55	36	120	50	80	42		
SJZ1640	40	M16	58	60	42	140	55	88	45		

**PLANO**





## 2.7 SJ-PS

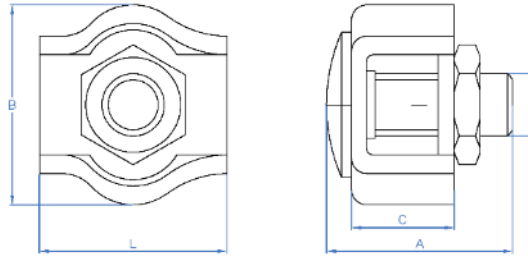
### Sujetacable plano simple cincado

	Recubrimiento	Material Base		
	<p>Cincado <math>\geq 5 \mu\text{m s/ISO 4042}</math></p>	<p>Cable</p>	<p>Cadena</p>	<p>Cuerda</p>

#### Datos de Instalación

CÓDIGO	ØCABLE	M	A	B	C	L	Características
SJPS0402	2	M4	13,6	12,5	5,0	15,0	<ul style="list-style-type: none"> <li>- Sujetacable plano simple</li> <li>- Recubrimiento cincado con excelente acabado</li> <li>- Acero forjado</li> <li>- Fácil instalación</li> <li>- Se logra un montaje más estético reduciendo la visibilidad de las uniones</li> <li>- Tuerca métrica que aprisiona el cable contra una placa metálica</li> <li>- No válido para su uso como equipos de protección individual (EPI)</li> </ul>
SJPS0403	3	M4	14,0	14,0	7,0	20,0	
SJPS0504	4	M5	16,0	17,0	7,0	22,5	
SJPS0605	5	M6	16,0	21,0	8,5	26,0	
SJPS0606	6	M6	21,0	21,0	9,0	30,0	

PLANO



## 2.8 SJ-PD

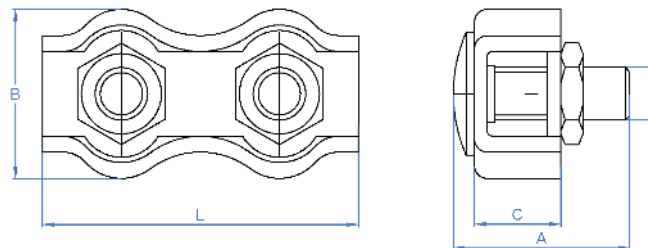
### Sujetacable plano doble cincado

	Recubrimiento	Material Base		
	<p>Cincado <math>\geq 5 \mu\text{m s/ISO 4042}</math></p>	<p>Cable</p>	<p>Cadena</p>	<p>Cuerda</p>

#### Datos de Instalación

CÓDIGO	ØCABLE	M	A	B	C	L	Características
SJPD0402	2	M4	14,0	13	5,0	37	<ul style="list-style-type: none"> <li>- Sujetacable plano doble</li> <li>- Recubrimiento cincado con excelente acabado</li> <li>- Acero forjado</li> <li>- Fácil instalación</li> <li>- Se logra un montaje más estético reduciendo la visibilidad de las uniones</li> <li>- Dos tuercas métricas que aprisiona el cable contra una placa metálica</li> <li>- No válido para su uso como equipos de protección individual (EPI)</li> </ul>
SJPD0403	3	M4	14,0	14	7,0	40	
SJPD0504	4	M5	16,0	17	7,0	45	
SJPD0605	5	M5	16,0	21	8,5	52	
SJPD0606	6	M6	23,0	26	9,0	60	
SJPD0808	8	M8	25,5	31	14,0	72	

PLANO



## 2.9 SJ-O

### Sujetacable oval cincado



#### Recubrimiento



Cincado  $\geq 5 \mu\text{m}$  s/ISO 4042

#### Material Base



Cable



Cadena

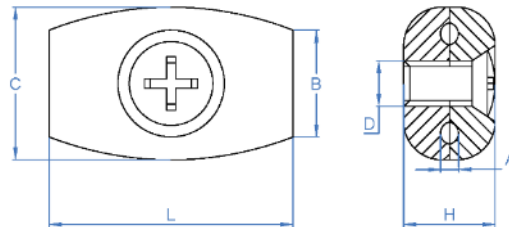


Cuerda

#### Datos de Instalación

CÓDIGO	ØCABLE	M	B	C	H	L	Características
SJO0502	2	M5	11	14	12	27	<ul style="list-style-type: none"> <li>- Recubrimiento cincado con excelente acabado</li> <li>- Acero forjado</li> <li>- Fácil instalación gracias a las regletas laterales</li> <li>- Especial para aplicaciones estéticas</li> <li>- Huella Philips en la parte superior del oval que permite realizar una fijación del cable óptima</li> <li>- Diseño ideal para diámetros de cable pequeños</li> </ul>
SJO0503	3	M5	11	14	12	27	
SJO0604	4	M6	15	19	18	32	
SJO0605	5	M6	15	20	18	33	
SJO0606	6	M6	21	24	19	34	

#### PLANO



## 2.10 MQ-B

### Mosquetón bombero cincado



#### Recubrimiento

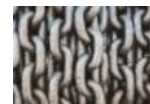


Cincado  $\geq 5 \mu\text{m}$  s/ISO 4042

#### Material Base



Cable



Cadena



Cuerda

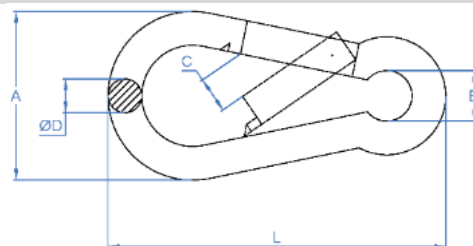
#### Datos de Instalación

CÓDIGO	MEDIDA	A	B	C	D	L	(WLL) Capacidad de carga axial en kg
MQB04	4 x 40	20	6	6,0	4,0	40	75
MQB05	5 x 50	25	8	8,0	4,8	50	100
MQB06	6 x 60	30	9	9,0	5,5	60	120
MQB07	7 x 70	35	10	10,0	6,5	70	150
MQB08	8 x 80	40	12	11,0	7,5	80	200
MQB09	9 x 90	45	15	13,0	8,5	90	300
MQB10	10 x 100	50	15	13,0	9,5	100	400
MQB11	11 x 120	57	18	16,0	10,5	120	450
MQB12	12 x 140	67	20	21,5	11,5	140	550
MQB14	14 x 180	86	25	31,0	13,5	180	630
MQB15	15 x 200	90	26	41,0	14,5	200	700

#### CARACTERÍSTICAS

- Mosquetón tipo 5299
- Recubrimiento cincado
- Acero forjado
- Fácil instalación
- Excelente acabado

#### PLANO



### 2.11 MQ-BS

#### Mosquetón bombero con seguro cincado



##### Recubrimiento



Cincado  $\geq 5 \mu\text{m s/ISO 4042}$

##### Material Base



Cable



Cadena



Cuerda

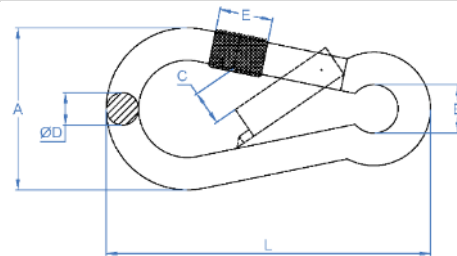
##### Datos de Instalación

CÓDIGO	MEDIDA	A	B	C	D	E	L	(WLL) Capacidad de carga axial en kg
MQBS04	4 x 40	20	6	6,0	4,0	8	40	65
MQBS06	6 x 60	30	9	9,0	5,5	11	60	100
MQBS07	7 x 70	35	10	10,0	6,5	12	70	120
MQBS08	8 x 80	40	12	11,0	7,5	13	80	150
MQBS09	9 x 90	45	15	13,0	8,5	15	90	230
MQBS10	10 x 100	50	15	13,0	9,5	16	100	250
MQBS11	11 x 120	57	18	16,0	10,5	17	120	350
MQBS12	12 x 140	67	20	21,5	11,5	20	140	400

##### CARACTERÍSTICAS

- Mosquetón con seguro tipo 5299
- Recubrimiento cincado
- Acero forjado
- Fácil instalación
- Excelente acabado

##### PLANO



### 2.12 GS-Z

#### Ese galvanizada

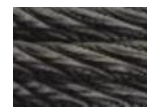


##### Recubrimiento

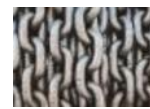


Cincado  $\geq 5 \mu\text{m s/ISO 4042}$

##### Material Base



Cable



Cadena

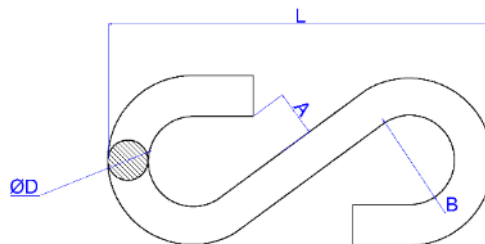


Cuerda

##### Datos de Instalación

CÓDIGO	MEDIDA	A	B	D	L	Características
GSZ0325	3 x 25	3,0	7	3	25	<ul style="list-style-type: none"> <li>- Recubrimiento cincado con excelente acabado</li> <li>- Acero forjado</li> <li>- Gracias a su diseño garantiza uniones rápidas, prácticas y funcionales con objetos previstos para ser colgados.</li> <li>- Elevada seguridad durante la aplicación debido a la estructura en "ese"</li> <li>- No apta para elevadas cargas</li> </ul>
GSZ0435	4 x 35	4,5	11	4	35	
GSZ0545	5 x 45	6,5	14	5	45	
GSZ0655	6 x 55	7,0	16	6	55	
GSZ0765	7 x 65	8,0	20	7	65	
GSZ0875	8 x 75	10,0	23	8	75	
GSZ1010	10 x 100	11,0	25	10	105	

##### PLANO



2.13 TS-GA

Tensor Gancho/Anilla



Recubrimiento



Cincado  $\geq 5 \mu\text{m s/ISO 4042}$

Material Base



Cable



Cadena



Cuerda

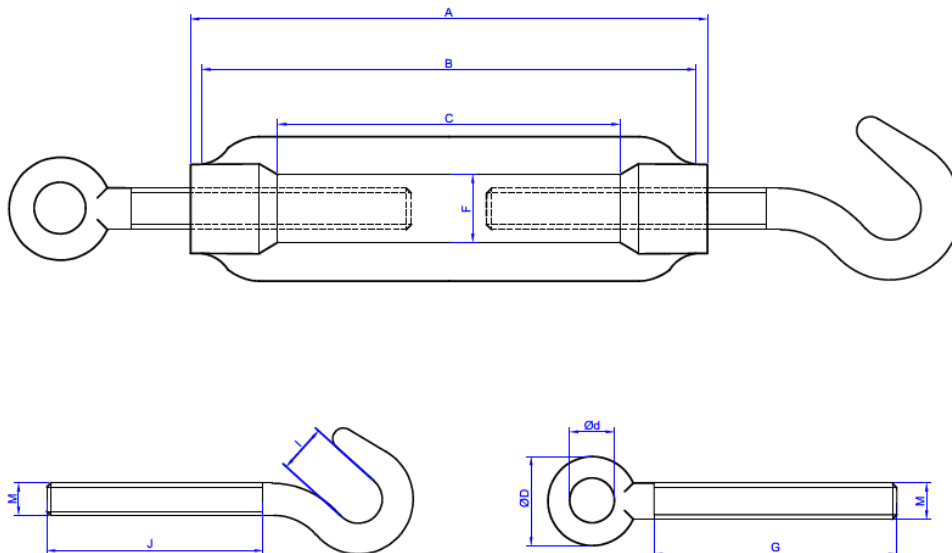
Datos de Instalación

CÓDIGO	M	A [mm]	B [mm]	C [mm]	F [mm]	$\varnothing D$ [mm]	$\varnothing d$ [mm]	I [mm]	J [mm]	G [mm]	(WLL) Capacidad de carga axial en kg
TSGA05	M5	70	62	50	7	15,5	8,0	7,0	36,0	36,0	50
TSGA06	M6	110	98	86	9	20,5	10,0	8,0	55,0	55,0	75
TSGA08	M8	110	94	80	11	22,5	11,0	9,5	51,5	55,0	165
TSGA10	M10	130	107	88	13	31,5	14,0	12,0	67,5	68,0	235
TSGA12	M12	140	103	83	16	35,0	17,0	15,0	65,0	70,0	320
TSGA14	M14	140	114	96	20	40,5	18,0	17,0	75,0	75,0	420
TSGA16	M16	170	142	116	24	47,5	23,0	19,0	88,0	88,0	530
TSGA20	M20	200	166	132	17	52,5	25,0	20,0	105,0	105,0	730
TSGA22	M22	220	183	148	26	60,5	30,0	23,0	118,0	118,0	1120
TSGA24	M24	255	215	177	28	66,0	34,0	25,0	135,0	135,0	1550
TSGA30	M30	255	210	165	34	71,0	39,0	31,0	135,0	135,0	2240
TSGA36	M36	295	240	185	40	95,0	49,0	44,0	160,0	158,0	3530

Características

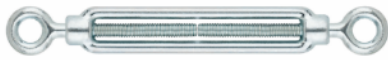
- Tensor gancho / anilla de acuerdo a DIN 1480
- Recubrimiento cincado
- Acero forjado
- Fácil instalación
- Dentro de sus aplicaciones permite una gran versatilidad de montaje gracias a la combinación de gancho y anilla.
- Excelente acabado
- No válido para su uso como equipos de protección individual (EPI)

PLANO



2.14 TS-AA

Tensor Anilla/Anilla



Recubrimiento



Cincado  $\geq 5 \mu\text{m s/ISO 4042}$

Material Base



Cable



Cadena



Cuerda

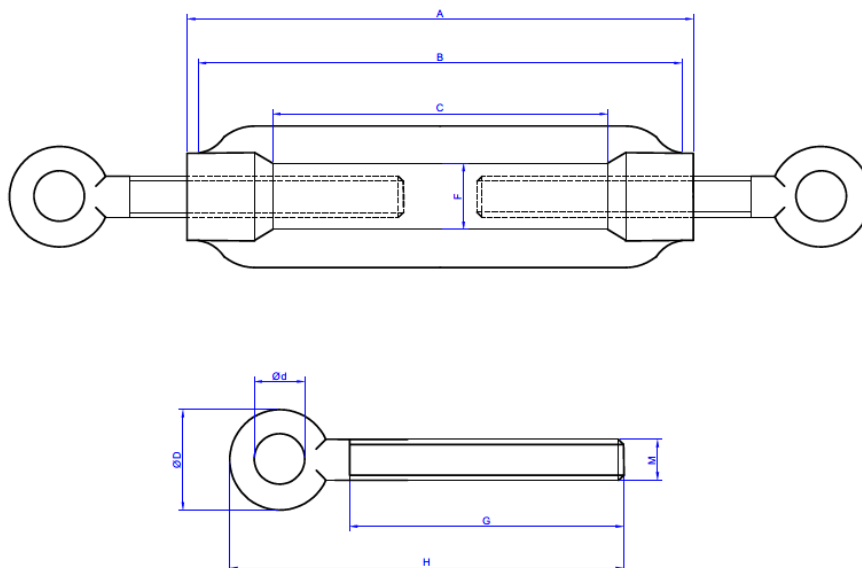
Datos de Instalación

CÓDIGO	M	A [mm]	B [mm]	C [mm]	F [mm]	$\varnothing D$ [mm]	$\varnothing d$ [mm]	G [mm]	H [mm]	(WLL) Capacidad de carga axial en kg
TSAA005	M5	70	62	50	7	15,5	8,0	36	58,5	140
TSAA006	M6	110	98	86	9	20,5	10,0	55	81,5	235
TSAA008	M8	110	94	80	11	22,5	11,0	55	86,5	320
TSAA010	M10	130	107	88	13	31,5	14,0	68	106,5	535
TSAA012	M12	140	103	83	16	35,0	17,0	70	113,0	665
TSAA014	M14	140	114	97	20	40,5	18,0	75	125,5	1335
TSAA016	M16	170	142	116	24	47,5	23,0	88	148,0	1665
TSAA020	M20	200	166	132	17	52,5	25,0	105	170,0	2535
TSAA022	M22	220	183	148	26	60,5	30,0	118	192,0	2665
TSAA024	M24	255	215	177	28	66,0	34,0	135	214,0	3665
TSAA030	M30	255	210	165	34	71,0	39,0	135	226,0	5335
TSAA036	M36	295	240	185	40	95,0	49,0	158	279,5	8665

Características

- Tensor anilla / anilla de acuerdo a DIN 1480
- Recubrimiento cincado
- Acero forjado
- Fácil instalación
- Montaje óptimo para aplicaciones que requieran un elevado nivel de seguridad y mayor resistencia a la tracción, esto se garantiza con la colocación de anillas a ambos lados del tensor.
- Excelente acabado
- No válido para su uso como equipos de protección individual (EPI)

PLANO



**2.15 TS-GG**

**Tensor Gancho/Gancho**



**Recubrimiento**



Cincado  $\geq 5 \mu\text{m s/ISO 4042}$

**Material Base**



Cable



Cadena



Cuerda

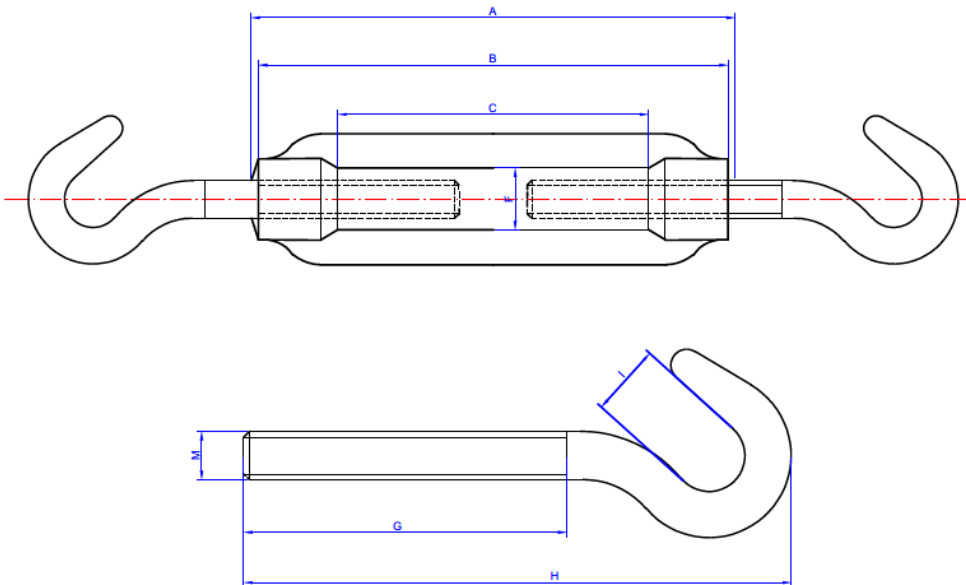
**Datos de Instalación**

CÓDIGO	M	A [mm]	B [mm]	C [mm]	F [mm]	I [mm]	G [mm]	H [mm]	(WLL) Capacidad de carga axial en kg
TSGA05	M5	70	62	50	7	7,0	36,0	63,5	50
TSGA06	M6	110	98	86	9	8,0	55,0	86,0	75
TSGA08	M8	110	94	80	11	9,5	51,5	96,0	165
TSGA10	M10	130	107	89	13	12,0	67,5	119,5	235
TSGA12	M12	140	103	83	16	15,0	65,0	130,5	320
TSGA14	M14	140	114	97	20	17,0	75,0	139,0	420
TSGA16	M16	170	142	116	24	19,0	88,0	161,0	530
TSGA20	M20	200	166	132	17	20,0	105,0	192,0	730
TSGA22	M22	220	183	148	26	23,0	118,0	227,0	1120
TSGA24	M24	255	215	177	28	25,0	135,0	250,0	1550
TSGA30	M30	255	210	165	34	31,0	135,0	278,0	2240
TSGA36	M36	295	240	185	40	44,0	160,0	315,0	3530

**Características**

- Tensor gancho / gancho de acuerdo a DIN 1480
- Recubrimiento cincado
- Acero forjado
- El doble gancho permite una instalación rápida y sencilla
- Especialmente para aplicaciones donde se necesite tensar cabos con gazas, aparejar cables, barras, cadenas, etc. (Instalación más rápida)
- Excelente acabado
- No válido para su uso como equipos de protección individual (EPI)

**PLANO**



2.16 TS-VS

Tensor Varilla Soldar



Recubrimiento



Cincado  $\geq 5 \mu\text{m}$  s/ISO 4042

Material Base



Cable

Cadena

Cuerda

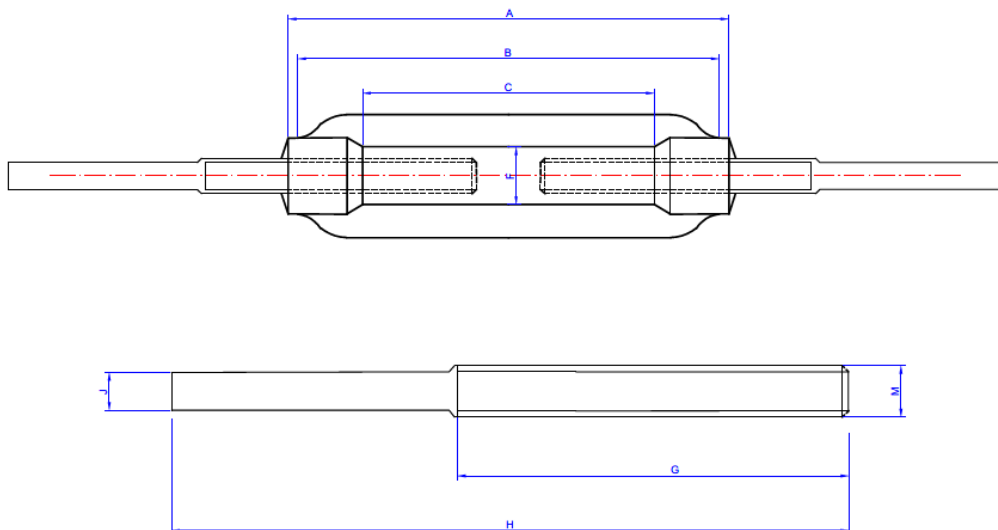
Datos de Instalación

CÓDIGO	M	A [mm]	B [mm]	C [mm]	F [mm]	J [mm]	G [mm]	H [mm]
TSVS06	M6	110	98	86	9	5,35	65	120
TSVS08	M8	110	94	80	11	7,00	65	120
TSVS10	M10	130	107	89	13	8,80	75	150
TSVS12	M12	140	103	83	16	10,80	75	150
TSVS14	M14	140	114	97	20	12,70	85	175
TSVS16	M16	170	142	116	24	14,50	100	200
TSVS20	M20	200	166	132	17	18,20	120	220
TSVS22	M22	220	183	148	26	21,70	145	240
TSVS24	M24	255	215	177	28	22,50	150	260
TSVS30	M30	255	210	165	34	27,50	160	260
TSVS36	M36	295	240	185	40	33,10	180	300

Características

- Tensor varillas de soldar de acuerdo a DIN 1480
- Recubrimiento cincado
- Acero forjado
- Fácil instalación
- Especialmente diseñado para aplicaciones donde se requiera una soldadura para la unión de cables.
- Es fundamental realizar una soldadura precisa para garantizar el correcto funcionamiento del conjunto.
- Excelente acabado
- No válido para su uso como equipos de protección individual (EPI)

PLANO

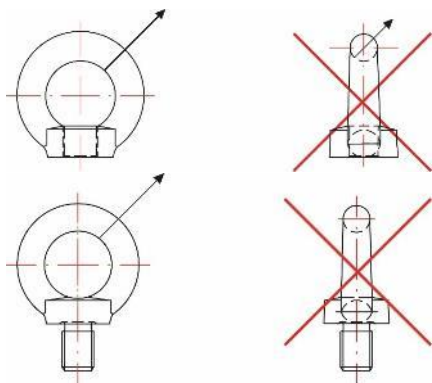




### 3. PROCESO DE INSTALACIÓN Y RECOMENDACIONES

#### 3.1 EV-H / EV-M

#### Cáncamo hembra/macho cincada



- Antes de usarse, la anilla ha de ser revisada para su correcto asentamiento y daño aparente.
- No se debe continuar con el uso de anillas deformadas ni reutilizarlas, en caso de ser posible estas deberían de ser reemplazadas.
- En caso de instalar el cáncamo en un agujero pasante, una tuerca debe ser completamente roscada y apretada por el otro lado.
- Los valores de carga permisible mostrados en la segunda columna aplican para un ángulo máximo de 45°, y los valores máximos mostrados en la tercera columna aplican para un ángulo máximo de 45° en todas direcciones respecto al plano de la anilla. Las anillas no deben ser cargadas lateralmente (ver imágenes adjuntas). En aquellos casos en que se haya especificado una posición específica para roscar la anilla, utilizar arandelas apropiadas para evitar cargas no permitidas.

#### 3.2 GR-Z

#### Grillete recto cincado

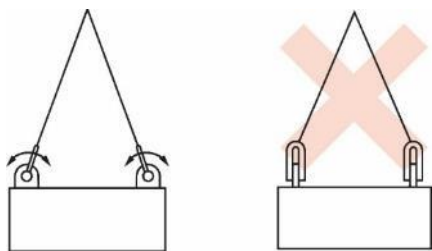


Figura 1

##### 1. Montaje, Generalidades:

- Se deberían inspeccionar los grilletes antes de su utilización para asegurarse de que:
  - a) Se puede comprobar que tanto el cuerpo como el pasador del grillete son de la misma medida, tipo y fabricación.
  - b) Todas las marcas son legibles.
  - c) Las roscas del cuerpo y del pasador no estén dañadas.
  - d) El cuerpo y el pasador no estén torcidos.
  - e) El cuerpo y el pasador no estén gastados indebidamente.
  - f) El cuerpo y el pasador estén exentos de entallas, muescas, grietas y corrosión.
- Asegurarse, si procede, de que el pasador está correctamente atornillado en la cabeza del grillete, es decir, apretar a mano y después por medio de un punzón u otro útil apropiado, hasta que la parte aplastada del pasador asiente en la cabeza del grillete. Asegurarse de que el pasador es lo suficientemente largo para que pueda meterse completamente en la cabeza roscada, o la parte aplastada del pasador haga tope sobre la otra cabeza.
- En todos los casos, cuando el pasador esté unido de manera correcta en el cuerpo del grillete, la anchura entre ambas ramas, W, no se debería reducir significativamente.
- Un posicionado incorrecto del pasador se puede deber a un pasador doblado, a un roscado de menor paso, o a una mala alineación de los agujeros. En estos casos no se utiliza nunca el grillete.
- No sustituir nunca el pasador de un grillete excepto por uno del mismo tamaño, clase y especificación, ya que puede no ser apropiado para las cargas exigidas.

##### 2. Uso

- Se selecciona el tipo correcto de grillete para cada aplicación a partir de la información facilitada de los apartados siguientes.
- Los grilletes no deberían usarse de manera que originen cargas laterales. En general, esto significa que el cuerpo del grillete debería recibir la carga a lo largo del eje de su línea central (véase la figura 1).
- Cuando se utilizan grilletes con eslingas de varios ramales, debería tenerse en cuenta el efecto del ángulo entre los ramales de la eslinga. Cuando más se abra el ángulo, más aumenta la carga en cada ramal de la eslinga y por tanto en los grilletes.
- Cuando se usa un grillete para unir dos eslingas al gancho de un aparato de elevación se deberían unir las dos eslingas en el cuerpo de un grillete tipo lira, y colocar el gancho en el pasador del grillete. Los ángulos entre las eslingas no deben ser superiores a 120°.

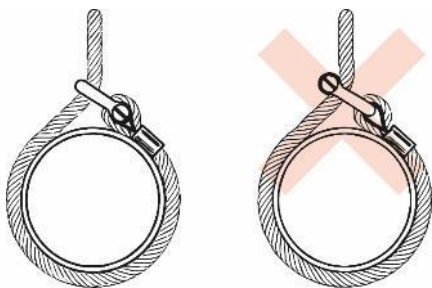


Figura 2

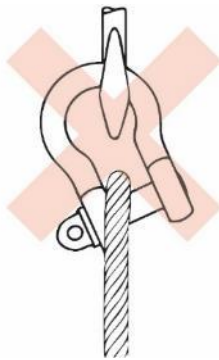
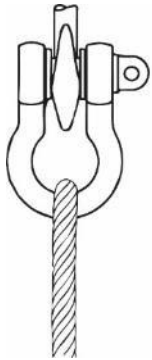


Figura 3

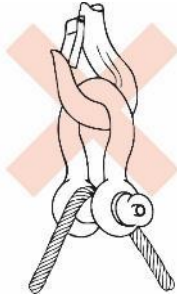
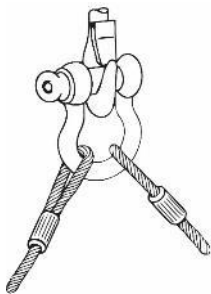


Figura 4

- Para evitar cargar el grillete con una carga excéntrica, se pueden colocar unos espaciadores en uno o en ambos extremos del pasador del grillete (véase la figura 2).
- No se debe reducir la anchura entre las mordazas del grillete soldando arandelas o espaciadores a las caras interiores de las cabezas, o cerrando las mordazas, porque eso tendrá un efecto pernicioso en las propiedades del grillete.
- Cuando se utiliza un grillete para asegurar la parte superior de un conjunto de grupos de cables, la carga de ese grillete aumenta por el efecto polipasto.
- Evitar las aplicaciones en las que debido al movimiento (por ejemplo, de la carga o del cable) el pasador del grillete pueda girar y eventualmente desatornillarse (véanse las figuras 3 y 4).
- En las aplicaciones en las que el pasador debe dejarse en su lugar durante periodos prolongados de tiempo, o cuando se requiera un máximo de seguridad, se debe utilizar un pasador del tipo X.
- Evitar las aplicaciones en las que la carga es inestable (véase la figura 4).
- Los grilletes no se deberían modificar, tratar térmicamente, galvanizar o recubrir sin la aprobación del fabricante.
- No usar grilletes fuera del intervalo de temperaturas -20 °C a 200 °C sin consultar al fabricante.
- Los grilletes no deberían sumergirse en soluciones ácidas o exponerse a vapores ácidos u otros productos químicos sin la aprobación del fabricante. Hay que prestar atención al hecho de que determinados procesos de fabricación implican soluciones ácidas, vapores, etc. y en estos casos se debería pedir consejo al fabricante.
- La elección de grilletes supone la ausencia de condiciones excepcionalmente peligrosas. Las condiciones excepcionalmente peligrosas incluyen las actividades en alta mar, la elevación de personas, y la elevación de cargas potencialmente peligrosas tales como metales en fusión, materiales corrosivos, o materiales fisibles. En estos casos una persona competente debería evaluar el nivel de riesgo y la carga de elevación segura debería reducirse consecuentemente respecto a la carga máxima de utilización.