

MERKMALE

- Gekerbte Nylonkabelbinder aus Polyamid 6.6, nicht flammenausbreitend, für die Befestigung von Aufhängungen an Drahtbäumen, von Muffen, Rohren und Verpackungen.
- Erhältliches Zubehör: Kabelbinder zur Kennzeichnung, beidseitig klebende Sockel, Kennzeichnungsschilder.
- Detektierbare Kabelbinder: kompatibel mit den Qualitätsprozessen in den Einrichtungen, in denen Lebensmittel hergestellt werden, gemäß den Anforderungen der HACCP-Methodik (Gefahrenanalyse und kritische Kontrollpunkte).
- In weiß, schwarz oder farbig
- Kabelbinder aus schwarzem Nylon, hergestellt aus Polyamid und schwarzem Kohlenstoff: für Außenanwendungen (höhere Beständigkeit gegen ultraviolette Strahlung).
- Hohe Beständigkeit gegen Alkalien, Öle, Fette, Ölprodukte und chlorierte Lösungsmittel.
- Begrenzte Beständigkeit gegen Säuren.
- Keine Widerstandsfähigkeit gegen Teersäuren.
- Halogenfrei.
- Nicht flammenausbreitend
- Gemäß der Norm UNE-EN IEC 62275.
- UL-zugelassene Kabelbinder nach UL 62275, Typ 21
- Die Produktgruppen BN-N und BN-B haben die CE-Zulassung gemäß der Richtlinie 2014/35/EU
- Entspricht den RoHS-, PAK- und REACH-Vorschriften.



PAHs RoHS

BAUSTOFFE

BN-N/B/VE/MA/AM/ AZ/RO/PL/ID

TACOBRI B/N/GR

BN-BA



1. SORTIMENT

POS.	ART.-NR.	ABMESSUNGEN	FOTO	FARBE	MATERIAL	ZULASSUNG
1	BN-N	Von 2,5 x 80 bis 12,5 x 1000 mm		SCHWARZ		 PAHs RoHS
2	BN-B	Von 2,5 x 80 bis 12,5 x 1000 mm		WEIß		 PAHs RoHS
3	BN-VE	Von 2,5 x 100 bis 4,8 x 290 mm		GRÜN		--
4	BN-MA	Von 2,5 x 100 bis 4,8 x 290 mm		BRAUN		--
5	BN-AM	Von 2,5 x 100 bis 4,8 x 290 mm		GELB		--
6	BN-AZ	Von 2,5 x 100 bis 4,8 x 290 mm		BLAU		--
7	BN-RO	Von 2,5 x 100 bis 4,8 x 290 mm		ROT		--
8	BN-GR	Von 2,5 x 100 bis 4,8 x 290 mm		GRAU (RAL7035)		--
9	BN-DT	Von 2,5 x 100 bis 7,6 x 370 mm		BLAU		--
10	BN-ID	Von 2,5 x 110 bis 2,5 x 210 mm		WEIß		--
11	BN-BA	Von 19 x 19 bis 27 x 27 mm		WEIß / SCHWARZ		--
12	BN-PL	26,4 x 16,2 mm		WEIß		--
13	TACOBRI B	Von Ø6 bis Ø8 mm		WEIß		--
14	TACOBRI N	Von Ø6 bis Ø8 mm		SCHWARZ		--
15	TACOBRI GR	Von Ø6 bis Ø8 mm		GRAU (RAL7035)		--

INHABER DES DOKUMENTS

Técnicas Expansivas S.L.
Segador 13
26006 Logroño. Spanien
www.indexfix.com
info@indexfix.com

3. TRANSPORT- UND LAGERUNGSBEDINGUNGEN

Kabelbinder müssen in einer vollständig geschlossenen Verpackung transportiert, bei Raumtemperatur gelagert und vor direkter Sonneneinstrahlung geschützt werden.

4. INSTALLATIONSANWEISUNGEN

Um eine ordnungsgemäße Verwendung zu gewährleisten, dürfen die Kabelbinder nur von Hand angebracht und festgezogen werden. Lassen Sie sich vor der Verwendung von Verschlusswerkzeugen von einem Fachmann beraten.

5. MATERIAL-EIGENSCHAFTEN

Typ	Typ 1: Beibehaltung von mindestens 50 % der angegebenen Schlingenzugfestigkeit unter Testbedingungen
Feuchtigkeitsaufnahme:	2,5% (23°C, 50% STD.)
Betriebstemperatur	-40 bis +85°C
Temperatur bei der Installation	-20 bis +85 °C (-10 bis +85 °C für Größe 12,5)
Zulässige Höchsttemperatur	+110 °C kurzzeitig
Schmelzpunkt	+260 °C
Grenzwertiger Sauerstoffindex (LOI)	27 %
Entflammbarkeitsrate	UL94 Klasse V2
Flammenausbreitung	Nicht flammenausbreitend
Dielektrischer Widerstand	50.000 Volt/mm
Halogenfreies Harz	Ja
Widerstandsfähigkeit gegen UV-Strahlung	Weißer Binder: nein Schwarzer Binder: ja

Anwendungsbeispiele



2. EINBAUHINWEISE

2.1 BN-N/BN-B

Weiße und schwarze Kabelbinder



Merkmale



Polyamid 6.6



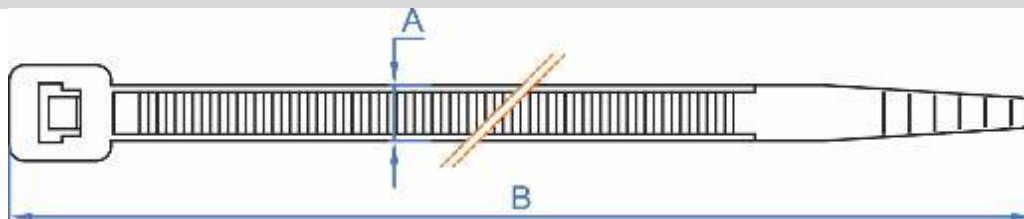
PAHs RoHS

CE-Kennzeichnung und UL-Zertifizierung

Einbauhinweise

ART.-NR.		A: Breite [mm]	B: Länge [mm]	Bündeldurchmesser (mm)	Zugfestigkeit $t \geq$ [N]
WEIßER KABELBINDER	SCHWARZER KABELBINDER				
BB25080	BN25080	2,5	80	3 ÷ 14	79
BB25100	BN25100		100	3 ÷ 20,5	
BB25140	BN25140		140	3 ÷ 33	
BB25160	BN25160		160	3 ÷ 39,8	
BB25200	BN25200		200	3 ÷ 52,5	
BB36140	BN36140	3,6	140	3,5 ÷ 33	178
BB36200	BN36200		200	3,5 ÷ 46	
BB36250*	BN36250*		250	3,5 ÷ 65	
BB36300	BN36300		300	3,5 ÷ 84	
BB36370	BN36370		370	3,5 ÷ 106	
BB48120	BN48120	4,8	120	3,5 ÷ 23,8	218
BB48160	BN48160		160	3,5 ÷ 36,6	
BB48180	BN48180		180	3,5 ÷ 43	
BB48200	BN48200		200	3,5 ÷ 49,5	
BB48250	BN48250		250	3,5 ÷ 65	
BB48290	BN48290		290	3,5 ÷ 78	
BB48370	BN48370		370	3,5 ÷ 100	
BB48430	BN48430		430	3,5 ÷ 122,5	
BB76150	BN76150	7,6	150	8,5 ÷ 35	534
BB76200	BN76200		200	8,5 ÷ 50,9	
BB76290	BN76290		290	8,5 ÷ 79	
BB76370	BN76370		370	8,5 ÷ 103,5	
BB76450	BN76450		450	8,5 ÷ 130,5	
BB76540	BN76540		540	8,5 ÷ 141,59	
BB76750	BN76750	8,8	750	8,5 ÷ 226	779
BB88770	BN88770		770	8,5 ÷ 230	
BB88920	BN88920		920	8,5 ÷ 280	
BB88122	BN88122	12,5	1220	78 ÷ 375,5	1200
BB12225	BN12225		225	8,5 ÷ 57	
BB12500	BN12500		500	8,5 ÷ 156	
BB12720	BN12720		720	8,5 ÷ 216	
BB12850	BN12850		850	8,5 ÷ 263	
BB12100	BN12100		1000	8,5 ÷ 315	

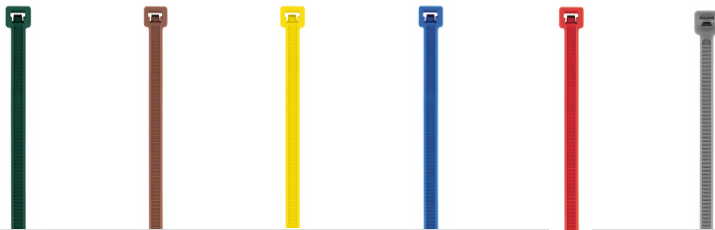
PLAN



2.2

BN-VE/MA/AM/AZ/RO/GR

Farbige Kabelbinder



Merkmale

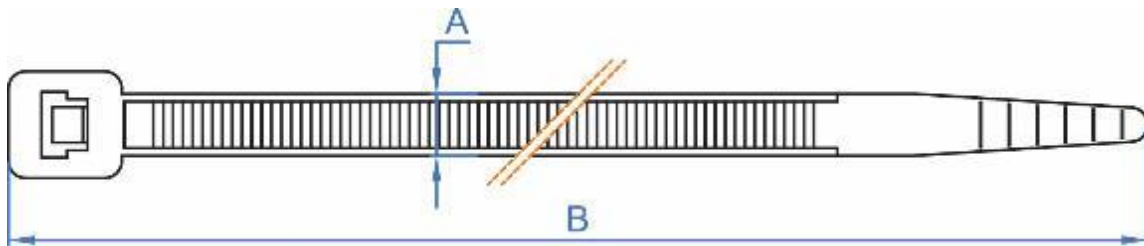


Polyamid 6.6

Einbauhinweise

ART.-NR.	Farbe	A: Breite [mm]	B: Länge [mm]	Zugfestigkeit ≥ [N]
BC25100VE	GRÜN	2,5	100	79
BC36140VE		3,6	140	178
BC36200VE		200		
BC48200VE		4,8	200	218
BC48290VE		290		
BC25100MA	BRAUN	2,5	100	79
BC36140MA		3,6	140	178
BC36200MA		200		
BC48200MA		4,8	200	218
BC48290MA		290		
BC25100AM	GELB	2,5	100	79
BC36140AM		3,6	140	178
BC36200AM		200		
BC48200AM		4,8	200	218
BC48290AM		290		
BC25100AZ	BLAU	2,5	100	79
BC36140AZ		3,6	140	178
BC36200AZ		200		
BC48200AZ		4,8	200	218
BC48290AZ		290		
BC25100RO	ROT	2,5	100	79
BC36140RO		3,6	140	178
BC36200RO		200		
BC48200RO		4,8	200	218
BC48290RO		290		
BC25100GR	GRIS (RAL7035)	2,5	100	79
BC36140GR		3,6	140	178
BC36200GR		200		
BC48200GR		4,8	200	218
BC48290GR		290		

PLAN



2.3 BN-DT

Erkennbare Kabelbinder

Merkmale

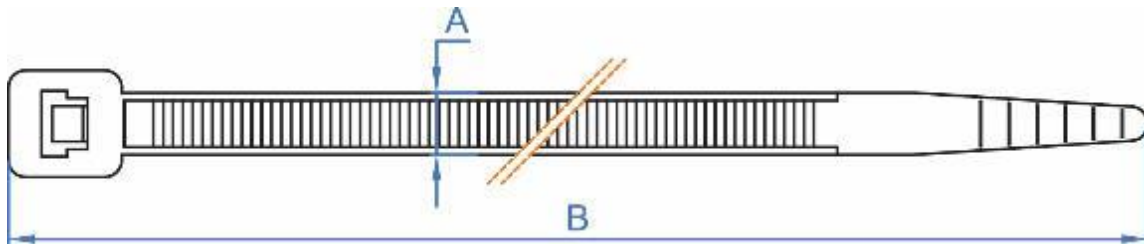


Polyamid 6.6

Einbauhinweise

ART.-NR.	Farbe	A: Breite [mm]	B: Länge [mm]	Zugfestigkeit ≥ [N]
BNDT25100	BLAU	2,5	100	80
BNDT36150		3,6	150	180
BNDT36200			200	
BNDT48200		4,8	200	230
BNDT48300			300	
BNDT48370			370	
BNDT76370		7,6	370	540

PLAN



2.4 BN-ID

Kabelbinder mit Beschriftungsfeld

Merkmale

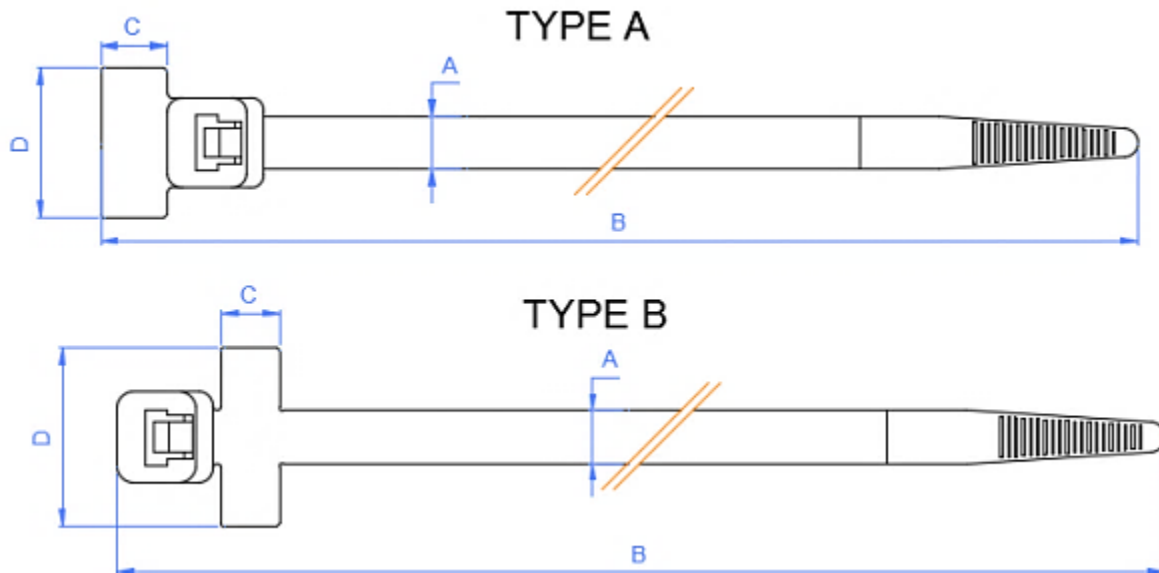


Polyamid 6.6

Einbauhinweise

ART.-NR.	A: Breite des Kabelbinders [mm]	B: Länge des Kabelbinders [mm]	C: Breite des Feldes [mm]	D: Länge des Feldes [mm]	TYP
BID25110	2,5	110	9,2	20,2	A
BID25210		210	8,1	25,1	B

PLAN



2.5 BN-BA

Selbstklebender Befestigungssockel für Kabelbinder



Merkmale



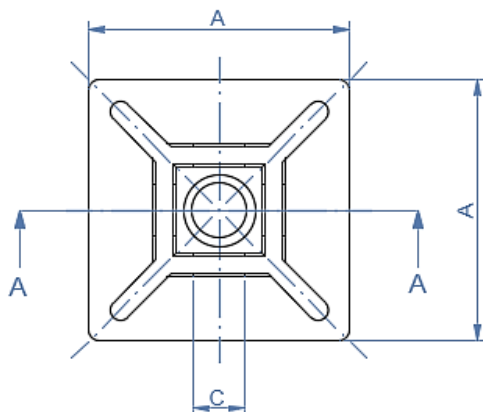
Polyamid 6.6

Einbauhinweise

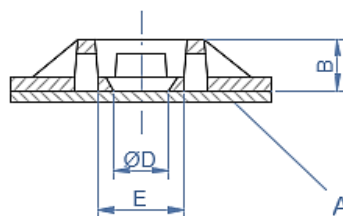
ART.-NR.	Farbe	A: Breite des Sockels [mm]	B: Länge des Sockels [mm]	C: Max. Breite des Kabelbinders ≤ [mm]	ØD: Lochdurchmesser [mm]	Type
BBANA19	Weiß	19	5	4,8	6,8	A
BBANA27		27,5	5,25	5,2	5,8	B
BBANE19	Schwarz	19	5	4,8	6,8	A
BBANE27		27,5	5,25	5,2	5,8	B

PLAN

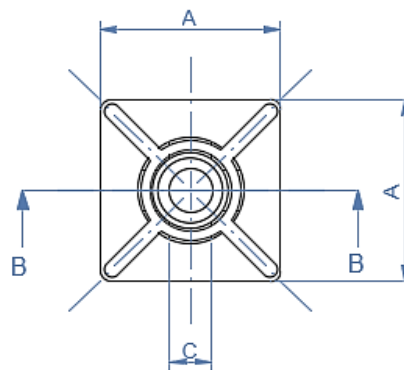
TYPE B



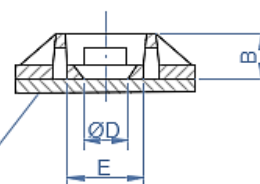
Sección A-A



TYPE A



Sección B-B



Adhesivo / Adhesive

2.6 BN-PL

Beschriftungsfeld für Kabelbinder aus Nylon



Merkmale

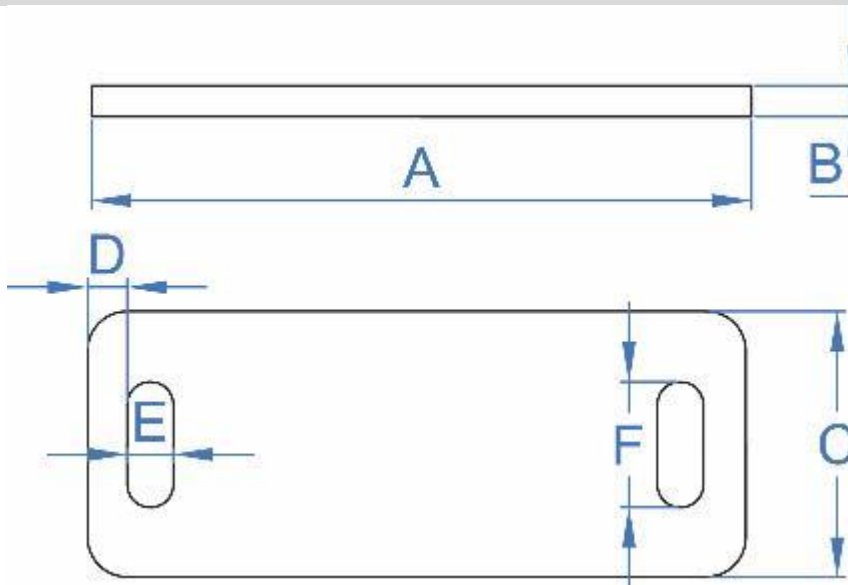


Polyamid 6.6

Einbauhinweise

ART.-NR.	A [mm]	B [mm]	C [mm]	D [mm]	E [mm]	F [mm]
BPL02616	26,4	16,2	1	2	2	5

PLAN



2.7 TACOBRI B/N/GR

Wanddübel für Kabelbinder



Merkmale



Polyamid 6.6

Einbauhinweise

ART.-NR.	Farbe	∅ Bohrdurchmesse r [mm]	Bohrungstiefe [mm]	A [mm]	B [mm]	C [mm]	D [mm]	E [mm]	L [mm]
TACOBRI B L6	Weiß	6	45	12,75	12,75	9,5	3	6	40
TACOBRI B L8		8							43.5
TACOBRI N E6	Schwarz	6							40
TACOBRI N E8		8							43.5
TACOBRI G R8	Grau	8							43.5

PLAN

