



ARVUL



ARVUL A2



ARINOM



ARPAR



ARPAR A2

CARACTERISTICAS

- Arandela metálica con junta de EPDM
- Adecuada para cierre estanco de uniones de chapas en fachadas y cubiertas
- Resistente a la acción de los rayos ultravioletas y al efecto del ozono
- Fabricadas en acero galvanizado o acero inoxidable
- Distintos diámetros

1. GAMA

ITEM	CÓDIGO	FOTO	MATERIAL	RECUBRIMIENTO
1	ARVUL		EN10142-DX51D+Z140-MB-O EPDM de acuerdo a ASTM D2240-15	
2	ARVUL A2		Acero Inoxidable A2 (AISI 304) EPDM de acuerdo a ASTM D2240-15	
3	ARINOM30		Acero Inoxidable A2 (AISI 304) EPDM de acuerdo a ASTM D2240-15	
4	ARPAR		Acero al carbono Z120, Cincado EPDM de acuerdo a ASTM D2240-15	
5	ARPAR A2		Acero Inoxidable A2 (AISI 304) EPDM de acuerdo a ASTM D2240-15	

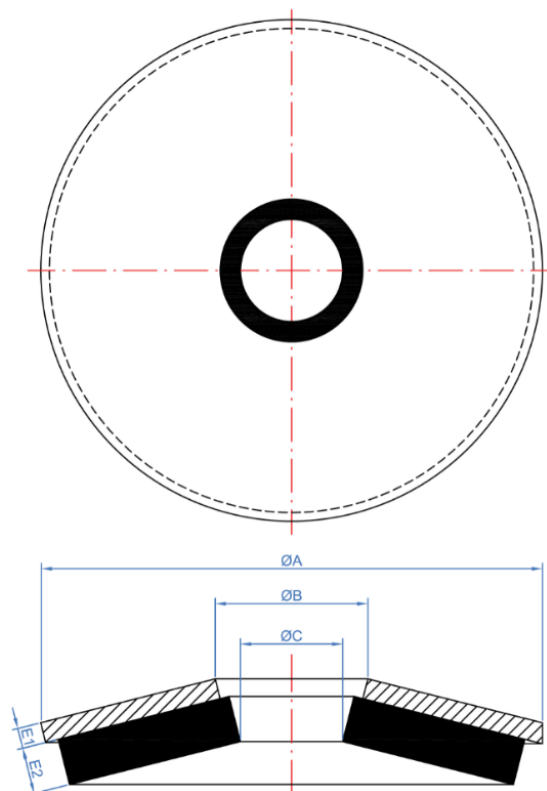
2. DATOS DE INSTALACIÓN

2.1 ARVUL



CÓDIGO	Válido para tornillos:	ØA	ØB	ØC	E1	E2
ARANE14	Ø4,2 – Ø4,8	14,00	6,75	2,5	0,80	2,20
ARANE16	Ø4,2 – Ø6,3	16,00	6,75	2,75	0,80	2,20
ARANE18	Ø4,2 – Ø6,3	18,00	6,75	3,25	0,80	2,20
ARANE25	Ø4,8 – Ø6,3	25,00	6,75	3,5	0,80	2,20

PLANO

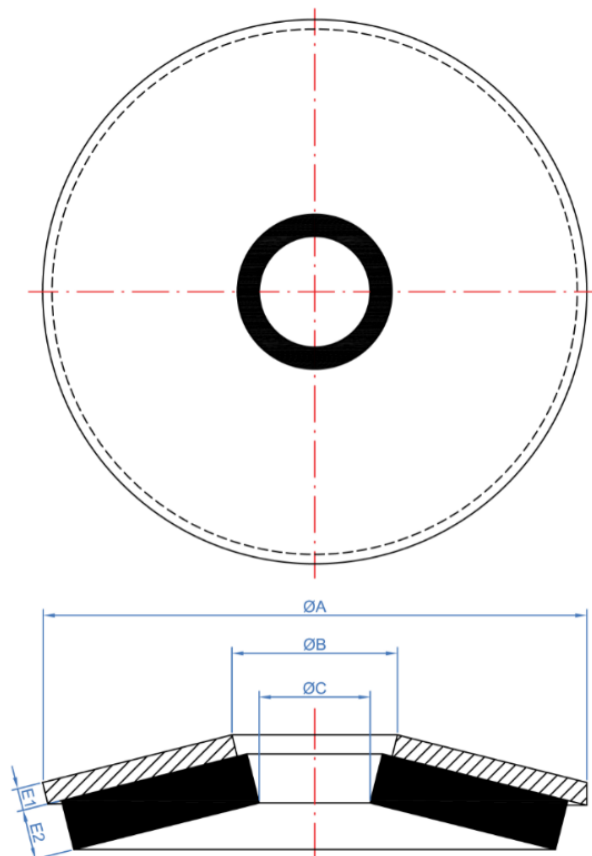


2.2 ARVUL A2



CÓDIGO	Válido para tornillos:	ØA	ØB	ØC	E1	E2
ARINO14	Ø4,2 – Ø4,8	14,00	6,75	2,5	0,80	2,20
ARINO16	Ø4,2 – Ø6,3	16,00	6,75	2,75	0,80	2,20
ARINO18	Ø4,2 – Ø6,3	18,00	6,75	3,25	0,80	2,20
ARINO25	Ø4,8 – Ø6,3	25,00	6,75	3,5	0,80	2,20

PLANO

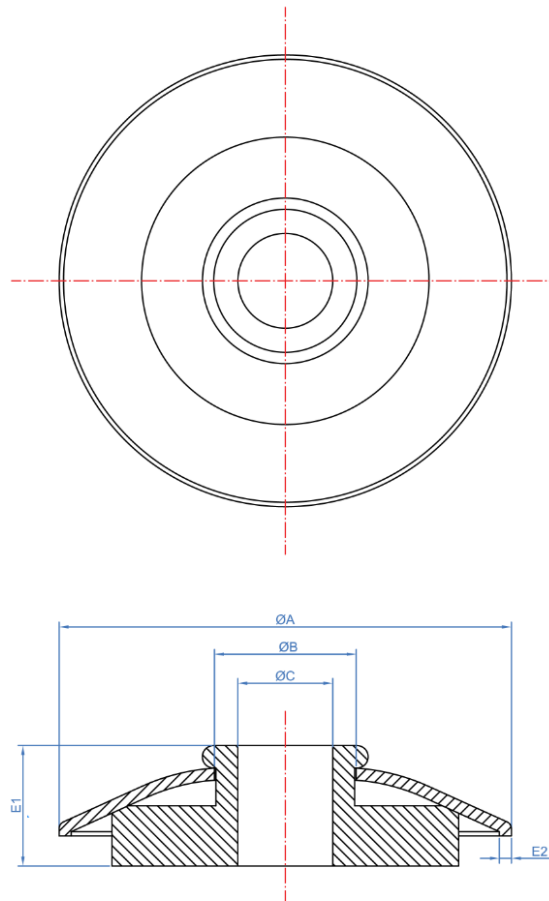


2.3 ARINOM



CÓDIGO	Valido para tornillo:	ØA	ØB	ØC	E1	E2
ARINOM30	M6	30	9,40	6,30	8,00	0,80

PLANO

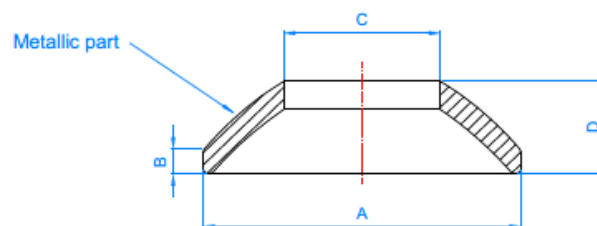
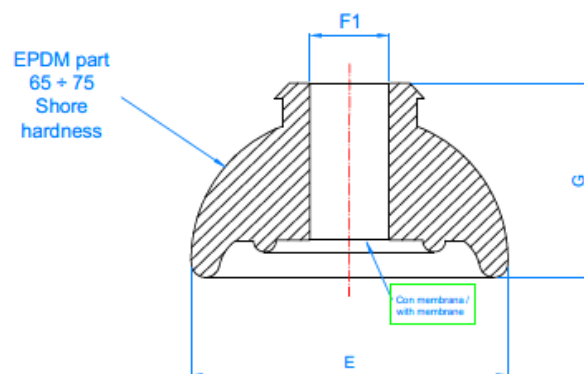


2.4 ARPAR



CÓDIGO	A	B	C	D	E	F1	G
ARPAR25	22,00	1,00	10,30	3,00	25,00	7,00	13,00

PLANO



2.5 ARPAR A2



CÓDIGO	A	B	C	D	E	F1	G
ARPARA225	22,00	1,00	10,30	3,00	25,00	7,00	13,00

PLANO

