



AB-M6



AB-M6Z



AB-D6



AB-D6Z



AB-6I



AB-DI



AB-CR



AB-PI



AB-PU

CARACTÉRISTIQUES

- Pour la fixation de tubes en plastique, cuivre ou acier, câbles, etc.
- Fabriqués en acier.
- Polyvalents du fait que certains modèles sont pourvus d'une ouverture latérale.
- Peuvent s'installer avec cheville et vis

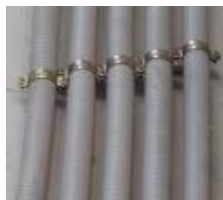
APPLICATIONS

- Fixation de tuyaux légers en général.
- Fixation de câbles électriques.
- Fixation de tuyaux de chauffage.
- Fixation de tuyaux de ACS.



















MATÉRIAUX DE BASE



EXEMPLES D'APPLICATION



1. GAMME

ITEM	CODE	FOTO	DIMENSIONS	RECOUVREMENT	RESISTANCE RECOMMANDEE A LA TRACTION (KG)	ÉPaisseur	LARGEUR	FILET	OUVERTURE	HOMOLOGATION	APPLICATIONS	MONTAGE EN PARALLÈLE	VIS	ISOPHONIQUE	CTE
1	AB-M6		Ø8 ÷ Ø63		70-100	1 – 1,2	10,6 – 11,5	M6	Rapide Latérale	-	Gaz Sanitaire Électrique	-	-	-	-
2	AB-M6Z		Ø8 ÷ Ø63		70-100	1 – 1,2	10,6 – 11,5	M6	Rapide Latérale	-	Gaz Sanitaire Électrique	-	-	-	-
3	AB- D6		Ø12 ÷ Ø28		100	0,8 – 1,5	11,5 – 12	M6	-	-	Gaz Sanitaire Électrique	✓	-	-	-
4	AB-D6Z		Ø12 ÷ Ø28		100	0,8 – 1,5	11,5 – 12	M6	-	-	Gaz Sanitaire Électrique	✓	-	-	-
5	AB-6I		Ø12 ÷ Ø60		70 - 100	0,9 – 1,1	10,6 – 11,5	M6	Rapide Latérale	-	ACS et AF Gaz Sanitaire Chauffage Climatisation Électrique	-	-	✓	✓
6	AB-DI		Ø12 ÷ Ø28		100	1 - 1,2	11,7	M6	-	-	ACS et AF Gaz Sanitaire Chauffage Climatisation Électrique	-	-	✓	✓
7	AB-CR		Ø10 ÷ Ø12		70	1,2	11 – 12	M6	Rapide Latérale	-	Sanitaire	-	-	-	-
8	AB-PI		Ø6 ÷ Ø63		30	0,9 – 1,2	11,7 – 15,7	-	-	-	Sanitaire Électrique	-	-	-	-
9	AB-PU		Ø16 ÷ Ø63		30	1,2	13,7 – 15,7	-	-	-	Sanitaire Électrique	-	-	-	-

2. DONNEES D'INSTALLATION

2.1 AB-M6 / M6Z

Collier simple M6



Recouvrement



Bichromaté

Zingué

Matériaux de base



Tube en acier

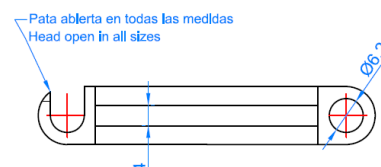
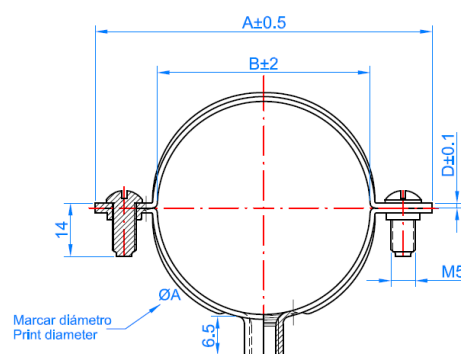
Tube en cuivre

Tube en plastique

Données d'installation

Code	ØB [mm]	Ø B (")	Largeur	Épaisseur	Charge recommandée (kg)	Caractéristiques
ABM6008 / ABMZ6008	8	---	10.6	1 ÷ 1.2	70	<ul style="list-style-type: none"> • Pour des tuyaux de Ø8 à Ø63 mm. • Finition superficielle: bichromaté, zingué recouvrement >3 microns. • Profil en acier de 1÷1.2 mm d'épaisseur. • Ouverture latérale pour tous les diamètres, pour un montage plus rapide. • Écrou à sertir M6. • Adéquat pour tubes en acier et plastique. • Indiqué pour installations de gaz, sanitaire et électrique, etc.
ABM6010 / ABMZ6010	10	1/8"	10.6	1 ÷ 1.2	70	
ABM6012 / ABMZ6012	12	1/4"	10.6	1 ÷ 1.2	70	
ABM6014 / ABMZ6014	14	---	10.6	1 ÷ 1.2	70	
ABM6015 / ABMZ6015	15	---	10.6	1 ÷ 1.2	70	
ABM6016 / ABMZ6016	16	---	10.6	1 ÷ 1.2	70	
ABM6018 / ABMZ6018	18	3/8"	10.6	1 ÷ 1.2	70	
ABM6020 / ABMZ6020	20	---	10.6	1 ÷ 1.2	70	
ABM6022 / ABMZ6022	22	1/2"	10.6	1 ÷ 1.2	70	
ABM6025 / ABMZ6025	25	---	10.6	1 ÷ 1.2	70	
ABM6026 / ABMZ6026	26	3/4"	10.6	1 ÷ 1.2	70	
ABM6028 / ABMZ6028	28	---	10.6	1 ÷ 1.2	70	
ABM6032 / ABMZ6032	32	1"	10.6	1 ÷ 1.2	70	
ABM6035 / ABMZ6035	35	---	11.5	1 ÷ 1.2	70	
ABM6037 / ABMZ6037	37	---	11.5	1 ÷ 1.2	100	
ABM6040 / ABMZ6040	40	---	11.5	1 ÷ 1.2	100	
ABM6042 / ABMZ6042	42	1-1/4"	11.5	1 ÷ 1.2	100	
ABM6047 / ABMZ6047	47	---	11.5	1 ÷ 1.2	100	
ABM6050 / ABMZ6050	50	---	11.5	1 ÷ 1.2	100	
ABM6054 / ABMZ6054	54	---	11.5	1 ÷ 1.2	100	
ABM6060 / ABMZ6060	60	2"	11.5	1 ÷ 1.2	100	
ABM6063 / ABMZ6063	63	---	11.5	1 ÷ 1.2	100	

PLAN



**2.2 AB-D6 /
AB-D6Z**

Collier double M6



Recouvrement



Bichromaté



Zingué

Matériaux de base



Tube en acier



Tube en cuivre

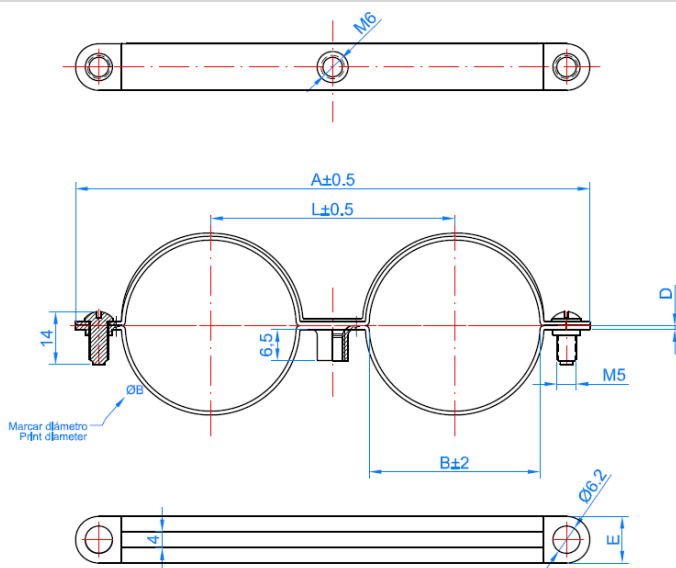


Tube en plastique

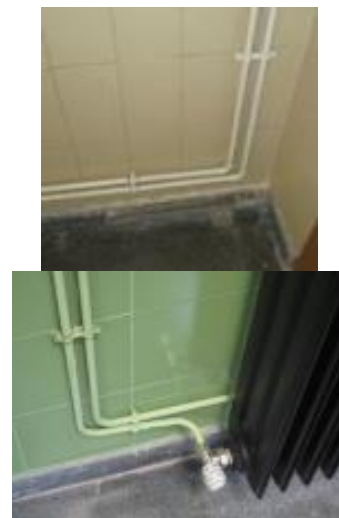
Données d'installation

Code	Ø B (mm)	Ø B (")	Largeur	Épaisseur	Charge recommandée (kg)	Caractéristiques
ABD6012/ ABDZ6012	12	1/4"	11,5 ÷ 12,0	0,8 ÷ 1,2	70	<ul style="list-style-type: none"> • Pour des tuyaux de Ø8 à Ø 63 mm. • Finition superficielle: bichromaté, zingué, recouvrement >3 microns. • Profil en acier de 0,8÷1.5 mm d'épaisseur • Écrou à sertir M6. • Adequat pour tubes en acier et plastiques. • Indiqué pour installations de gaz, sanitaire et électrique, etc.
ABD6015/ ABDZ6015	15	--	11,5 ÷ 12,0	0,8 ÷ 1,3	70	
ABD6018/ ABDZ6018	18	3/8"	11,5 ÷ 12,0	0,8 ÷ 1,3	70	
ABD6020	20	--	11,5 ÷ 12,0	0,8 ÷ 1,3	100	
ABD6022/ ABDZ6022	22	1/2"	11,5 ÷ 12,0	0,8 ÷ 1,3	70	
ABD6028/ ABDZ6028	28	--	11,5 ÷ 12,0	1,1 ÷ 1,5	70	

PLAN



EXEMPLES D'APPLICATION



2.3 AB-6I

Collier isophonique M6



Recouvrement



Bichromaté

Matériaux de base



Tube en acier



Tube en cuivre

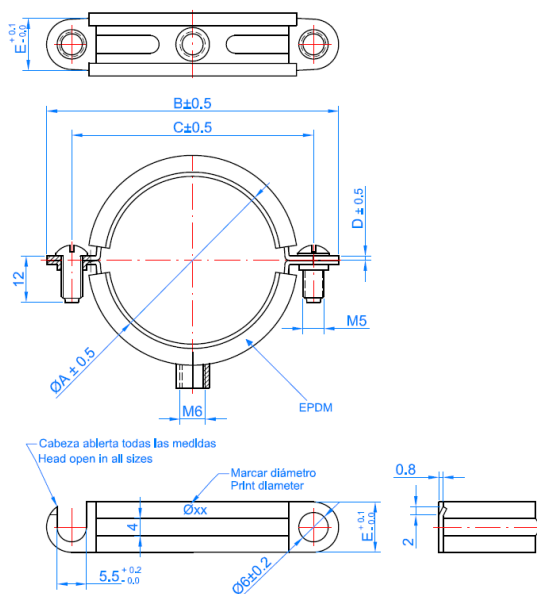


Tube en plastique

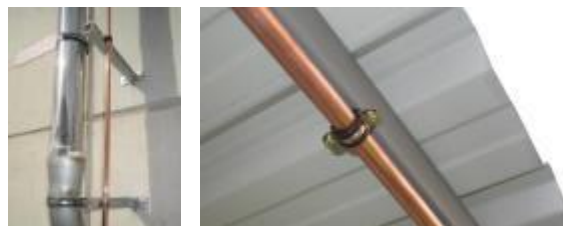
Données d'installation

Code	Ø A (mm)	Ø A (")	Largeur	Épaisseur	Caractéristiques
AB6I012	12	1/4"	10,6 x 0,9	70	<ul style="list-style-type: none"> • Pour des tuyaux de Ø12 à Ø 63 mm. • Finition superficielle: bichromaté, recouvrement >5 microns. • Profil en acier de 0.9±1.1 mm d'épaisseur. • Ouverture latérale pour tous les diamètres, pour un montage rapide. • Écrou à sertir M6. • Température de travail: -30°C ÷ +120°C. • Caoutchouc EPDM pour isolement et réduction du son et vibrations. • Conformité au Code Technique de la Construction, CTE, sections Documents Basiques HS et HR. • Apte pour tubes en acier et plastique. • Indiqué pour installations de gaz, sanitaires, électriques, etc.
AB6I015	15	--	10,6 x 0,9	70	
AB6I016	16	3/8"	10,6 x 0,9	70	
AB6I018	18	--	10,6 x 0,9	70	
AB6I022	22	1/2"	10,6 x 0,9	70	
AB6I026	26	3/4"	10,6 x 0,9	70	
AB6I028	28	--	10,6 x 0,9	70	
AB6I035	35	1"	11,5 x 1,1	70	
AB6I042	42	1-1/4"	11,5 x 1,1	100	
AB6I048	48	1-1/2"	11,5 x 1,1	100	
AB6I054	54	--	11,5 x 1,1	100	
AB6I060	60	2"	11,5 x 1,1	100	

PLAN



EXEMPLES D'APPLICATION



2.4 AB-DI

Collier double isophonique M6



Recouvrement



Bichromaté

Matériaux de base



Tube en acier

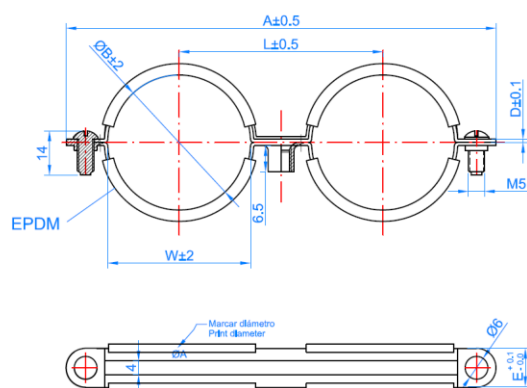
Tube en cuivre

Tube en plastique

Données d'installation

Code	Ø B (mm)	Ø B (")	Largeur	Épaisseur	Caractéristiques
ABDI012	12	1/8"	11,7 ÷ 1,0	100	<ul style="list-style-type: none"> • Pour des tuyaux de Ø8 à Ø 63 mm. • Finition superficielle: bichromaté, recouvrement >5 microns. • Profil en acier de 1÷1.2 mm d'épaisseur. • Écrou à sertir M6. • Température de travail: -30°C ÷ +120°C. • Caoutchouc EPDM pour isolement et réduction du son et vibrations. • Conformité au Code Technique de la Construction, CTE, sections Documents Basiques HS et HR. • Apte pour tubes en acier et plastique. • Indiqué pour installations de gaz, sanitaires, électriques, etc.
ABDI015	15	1/4"	11,7 ÷ 1,2	100	
ABDI018	18	3/8"	11,7 ÷ 1,2	100	
ABDI022	22	1/2"	11,7 ÷ 1,2	100	
ABDI028	28	3/4"	11,7 ÷ 1,2	100	

PLAN



EXEMPLES D'APPLICATION



2.5 AB-CR

Collier chromé M6



Recouvrement



Nickelé+Chromaté

Matériaux de base



Tube chromé

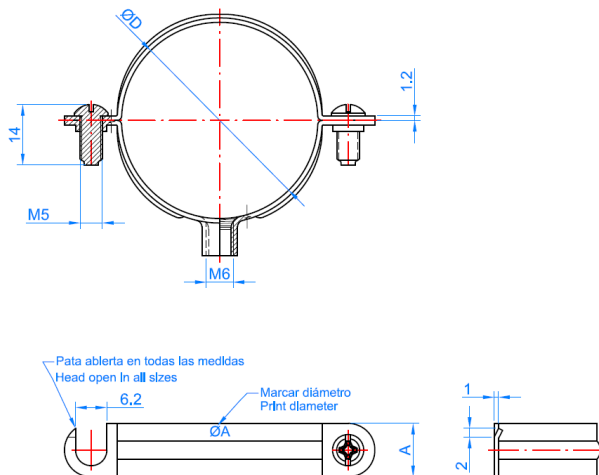


Tube plastique

Données d'installation

Code	ØD (mm)	ØD (")	A x C (mm)	Charge recommandée (kg)	Caractéristiques
ABCR010	10	1/8"	12 x 1,2	70	<ul style="list-style-type: none"> • Pour tuyaux de Ø10 à Ø12 mm. • Finition superficielle: chromé. • Profil en acier de 1.2 mm d'épaisseur. • Ouverture latérale, pour un montage plus rapide. • Écrou à sertir M6. • Adéquat pour tubes pour sanitaires et tubes plastique. • Spécialement indiqué pour installations d'équipements sanitaires, chaudières, urinaires, etc.
ABCR012	12	1/4"	12 x 1,2	70	

PLAN



EXEMPLES D'APPLICATION



2.6 AB-PI

Crochet 1 pied



Zingué



Tube en acier



Câbles

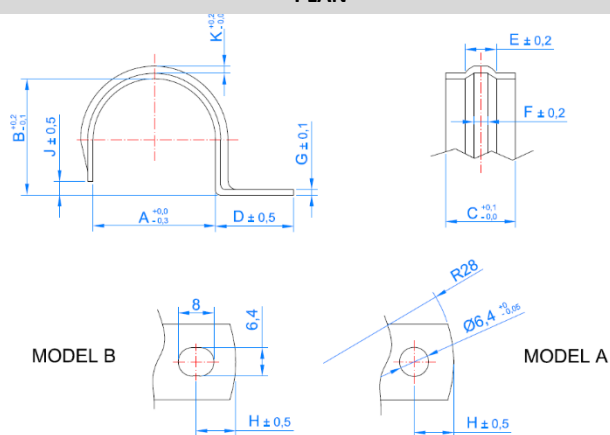


Tube plastique

Données d'installation

Code	A (mm)	A (")	C x G (mm)	Charge recommandée (kg)	Caractéristiques
ABPI006	6	--	11,7 x 0,9	30	<ul style="list-style-type: none"> • Pour tuyaux et câbles de Ø6 à Ø63 mm. • Finition superficielle: zingué, recouvrement >5 microns. • Profil en acier de 0.9 ÷ 1,2 mm d'épaisseur. • Adequat pour tubes légers en plastique, acier et câbles • Indiqué pour installations de câbles, sanitaire, etc.
ABPI008	8	--	11,7 x 0,9	30	
ABPI010	10	1/8"	11,7 x 0,9	30	
ABPI012	12	1/4"	11,7 x 0,9	30	
ABPI014	14	--	14,0 x 1,0	30	
ABPI016	16	--	14,0 x 1,0	30	
ABPI018	18	3/8"	14,0 x 1,0	30	
ABPI020	20	--	15,7 x 1,2	30	
ABPI022	22	1/2"	15,7 x 1,2	30	
ABPI025	25	--	15,7 x 1,2	30	
ABPI026	26	3/4"	15,7 x 1,2	30	
ABPI028	28	--	15,7 x 1,2	30	
ABPI032	32	1"	15,7 x 1,2	30	
ABPI040	40	--	15,7 x 1,2	30	
ABPI042	42	1-1/4"	15,7 x 1,2	30	
ABPI047	47	1-1/2"	15,7 x 1,2	30	
ABPI050	50	--	15,7 x 1,2	30	
ABPI063	63	2"	15,7 x 1,2	30	

PLAN



EXEMPLES D'APPLICATION



2.7 AB-PU

Crochet pont



Recouvrement



Zingué

Matériaux de base



Tube en acier



Câbles



Tube plastique

Données d'installation

Code	ØA (mm)	ØA (")	C x G (mm)	Charge recommandée (kg)	Caractéristiques
ABPU016	16	--	13,7 x 1,2	30	<ul style="list-style-type: none"> • Pour des tuyaux de Ø16 à Ø 63 mm. • Finition superficielle: zingué, recouvrement >5 microns. • Profil en acier de 1.2 mm d'épaisseur. • Adéquat pour tubes légers en plastique, acier et câbles • Indiqué pour installation de câbles, sanitaires, etc
ABPU018	18	3/8"	13,7 x 1,2	30	
ABPU020	20	1/2"	13,7 x 1,2	30	
ABPU022	22	--	15,7 x 1,2	30	
ABPU025	25	3/4"	15,7 x 1,2	30	
ABPU028	28	--	15,7 x 1,2	30	
ABPU032	32	1"	15,7 x 1,2	30	
ABPU037	37	--	15,7 x 1,2	30	<p style="text-align: center;">PLAN</p>
ABPU040	40	1-1/4"	15,7 x 1,2	30	
ABPU050	50	1-1/2"	15,7 x 1,2	30	
ABPU063	63	--	15,7 x 1,2	30	

EXEMPLES D'APPLICATION

