



AB-M7 Z



AB-D7 Z



AB-7I Z



AB-7ID Z

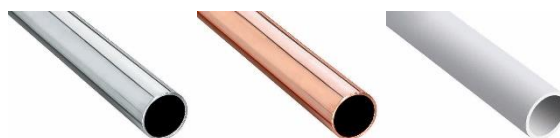


AB-PM7

CARACTERISTIQUES

- Colliers légers pour la fixation de tubes en plastique, cuivre ou acier, câbles, etc.
- Variété de formats: isophoniques et standard.
- Revêtement zingué.











MATERIAL DE BASE



EXAMPLES D'APPLICATION



1. GAMME

ITEM	PHOTO	CODE	MATERIAL	RETEMENT	DIMENSIONS [mm]	CHARGE MAXIMALE RECOMMANDEE [kg]	EPAISSEUR [mm]	LARGUEUR [mm]	ECROU	APPLICATIONS	ISOPHONIQUE
1		AB-M7 Z	-		Ø8 – Ø63	25- 50 kg	0,8-1	11	Écrou à sertir M7	Gaz Sanitaire Électrique	-
2		AB-D7 Z	-		Ø8 – Ø28	25- 50 kg	0,8-1	11	Écrou à sertir M7	Gaz Sanitaire Électrique	-
3		AB-7I Z	-		Ø10 – Ø50	25- 50 kg	0,8-1	11	Écrou à sertir M7	ACS et AF Gaz Sanitaire Chauffage Climatisation Électrique	✓
4		AB-7ID Z	-		Ø8 – Ø28	25- 50 kg	0,8-1	11	Écrou à sertir M7	ACS et AF Gaz Sanitaire Chauffage Climatisation Électrique	✓
5		AB-PM7	Acier Q195		-	-	-	-	-	-	-

2. DONNEES D'INSTALLATION

2.1 AB-M7 Z

Collier M7 zingué



Revêtement



Zingué

Principales utilisations



Tube en acier

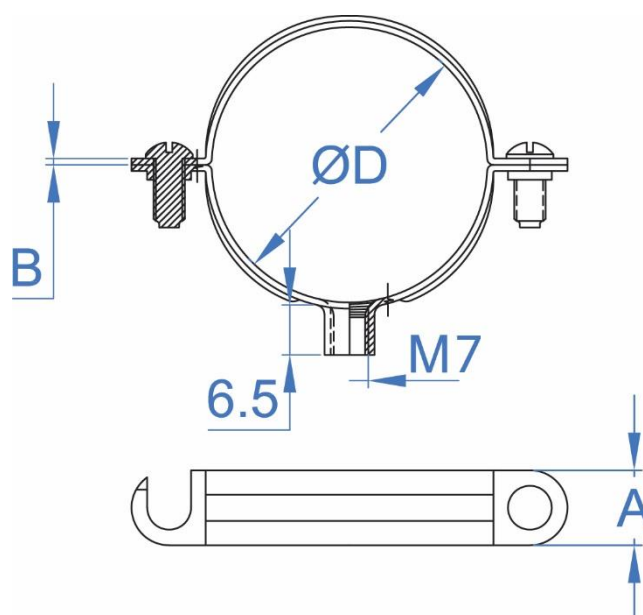
Tube en cuivre

Tube en plastique

Données d'installation

Code	Dimensions [mm]	Ø D (mm)	Ø D (")	A x B (mm)	Charge Maximale Recommandée (kg)	Caractéristiques
ABMZ7008	8	8	5/16"	11x0.8	25	<ul style="list-style-type: none"> • Pour des tuyaux de Ø8 à Ø 63 mm. • Terminaison superficielle: zingué électrolytique, recouvrement >5 microns. • Profil en acier de 0,8 - 1 mm d'épaisseur. • Écrou à sertir M7. • Adéquat pour tubes en acier, cuivre et plastique. • Indiqué pour installations de gaz, sanitaire et électrique, etc.
ABMZ7010	10	10	25/64"	11x0.8	25	
ABMZ7012	12	12	15/32"	11x0.8	25	
ABMZ7014	14	14	35/64"	11x0.8	25	
ABMZ7016	16	16	5/8"	11x0.8	25	
ABMZ7018	18	18	45/64"	11x0.8	25	
ABMZ7020	20	20	25/32"	11x0.8	25	
ABMZ7022	22	22	55/64"	11x0.8	25	
ABMZ7024	24	24	15/16"	11x0.8	25	
ABMZ7025	25	25	63/64"	11x0.8	25	
ABMZ7026	26	26	1 1/32"	11x0.8	25	
ABMZ7028	28	28	1 7/64"	11x0.8	25	
ABMZ7032	32	32	1 17/64"	11x0.8	25	
ABMZ7034	34	34	1 11/32"	11x0.8	25	
ABMZ7036	36	36	1 27/64"	11x0.8	25	
ABMZ7038	38	38	1 1/2"	11x0.8	50	
ABMZ7040	40	40	1 37/64"	11x1,0	50	
ABMZ7050	50	50	1 31/32"	11x1,0	50	
ABMZ7063	63	63	2 31/64"	11x1,0	50	

PLAN



2.2

AB-D7 Z

Collier M7 double zingué



Revêtement



Zingué

Principales utilisations



Tube en acier

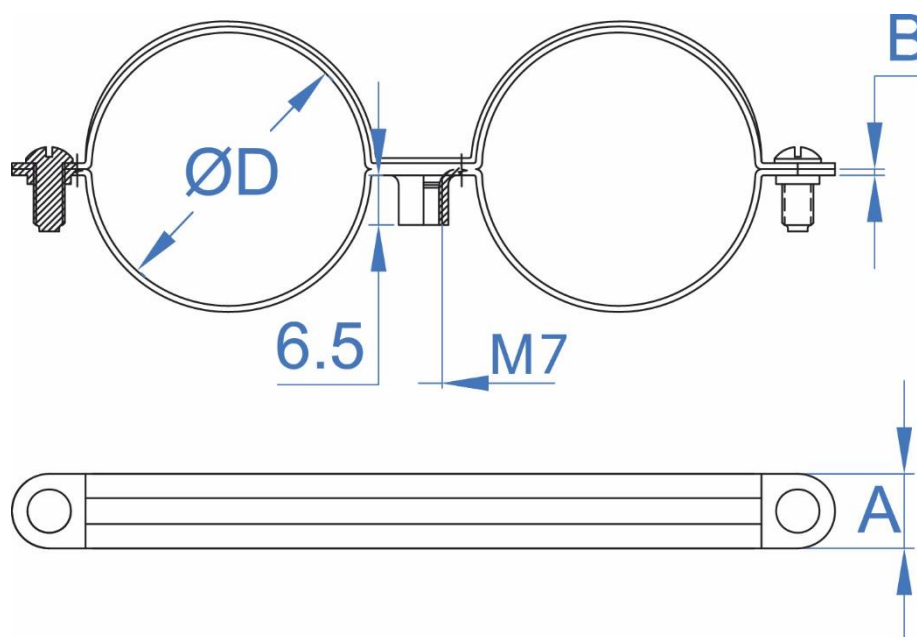
Tube en cuivre

Tube en plastique

Données d'installation

Code	Dimensions [mm]	Ø D (mm)	Ø D (")	A x B (mm)	Charge Maximale Recommandée (kg)	Caractéristiques
ABDZ70810	8-10	10	25/64"	11x0.8	25	<ul style="list-style-type: none"> • Pour des tuyaux de Ø10 à Ø 28 mm. • Terminaison superficielle: zingué électrolytique, recouvrement >5 microns. • Profil en acier de 0,8 - 1 mm d'épaisseur. • Écrou à sertir M7. • Adéquat pour tubes en acier, cuivre et plastique. • Indiqué pour installations de gaz, sanitaire et électrique, etc.
ABDZ71012	10-12	12	15/32"	11x0.8	25	
ABDZ71214	12-14	14	35/64"	11x0.8	25	
ABDZ71416	14-16	16	5/8"	11x0.8	25	
ABDZ71618	16-18	18	45/64"	11x0.8	25	
ABDZ71820	18-20	20	25/32"	11x0.8	25	
ABDZ72022	20-22	22	55/64"	11x0.8	25	
ABDZ72224	22-24	24	15/16"	11x0.8	25	
ABDZ72628	26-28	28	1 7/64"	11x0.8	25	

PLAN



2.3

AB-7I Z

Collier isophonique M7 zingué



Revêtement



Zingué

Principales utilisations



Tube en acier

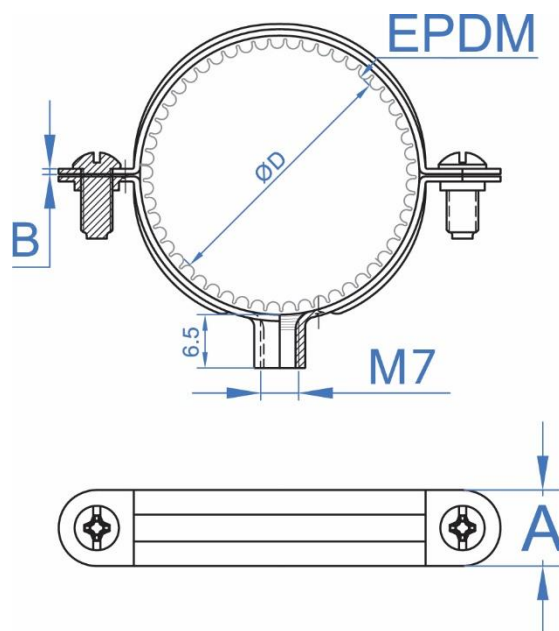
Tube en cuivre

Tube en plastique

Données d'installation

Code	Dimensions [mm]	Ø D (mm)	Ø D (")	A x B (mm)	Charge Maximale Recommandée (kg)	Caractéristiques
AB7IZ010	10	10	25/64"	11x0,8	25	<ul style="list-style-type: none"> • Pour des tuyaux de Ø10 à Ø 50 mm. • Terminaison superficielle: zingué électrolytique, recouvrement >5 microns. • Profil en acier de 0,8 - 1 mm d'épaisseur. • Écrou à sertir M7. • Caoutchouc EPDM pour isolement et réduction du son et vibrations. • Adéquat pour tubes en acier, cuivre et plastique. • Indiqué pour installations de gaz, sanitaire et électrique, etc.
AB7IZ012	12	12	15/32"	11x0,8	25	
AB7IZ014	14	14	35/64"	11x0,8	25	
AB7IZ016	16	16	5/8"	11x0,8	25	
AB7IZ018	18	18	45/64"	11x0,8	25	
AB7IZ020	20	20	25/32"	11x0,8	25	
AB7IZ022	22	22	55/64"	11x0,8	25	
AB7IZ024	24	24	15/16"	11x0,8	25	
AB7IZ026	26	26	1 1/32"	11x0,8	25	
AB7IZ028	28	28	1 7/64"	11x0,8	25	
AB7IZ032	32	32	1 17/64"	11x0,8	25	
AB7IZ034	34	34	1 11/32"	11x0,8	25	
AB7IZ036	36	36	1 27/64"	12x1,0	25	
AB7IZ038	38	38	1 1/2"	12x1,0	50	
AB7IZ040	40	40	1 37/64"	12x1,0	50	
AB7IZ050	50	50	1 31/32"	12x1,0	50	

PLAN



2.4 AB-7ID Z Collier isophonique M7 double zingué



Revêtement



Zingué

Principales utilisations



Tube en acier

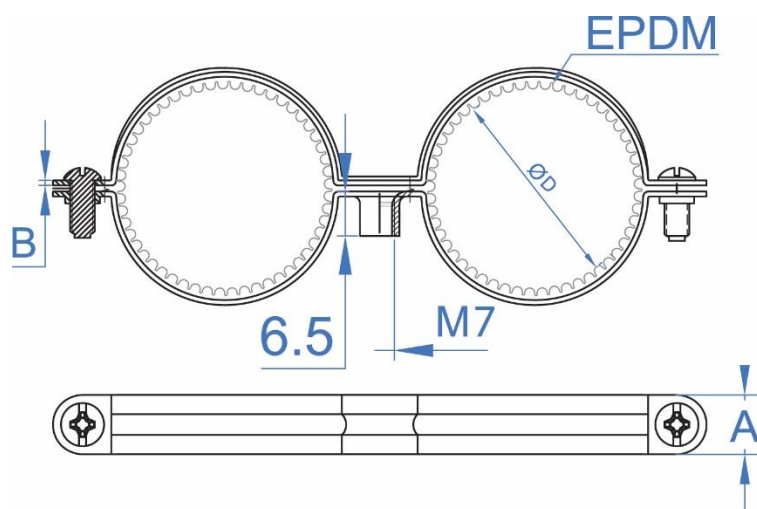
Tube en cuivre

Tube en plastique

Données d'installation

Code	Dimensions [mm]	Ø D (mm)	Ø D (")	A x B (mm)	Charge Maximale Recommandée (kg)	Caractéristiques
AB7IDZ0810	08-10	10	25/64"	11x0,8	25	<ul style="list-style-type: none"> • Pour des tuyaux de Ø10 à Ø 28 mm. • Terminaison superficielle: zingué électrolytique, recouvrement >5 microns. • Profil en acier de 0,8 - 1 mm d'épaisseur. • Écrou à sertir M7. • Caoutchouc EPDM pour isolement et réduction du son et vibrations. • Adéquat pour tubes en acier, cuivre et plastique. • Indiqué pour installations de gaz, sanitaire et électrique, etc.
AB7IDZ1012	10-12	12	15/32"	11x0,8	25	
AB7IDZ1214	12-14	14	35/64"	11x0,8	25	
AB7IDZ1416	14-16	16	5/8"	11x0,8	25	
AB7IDZ1618	16-18	18	45/64"	11x0,8	25	
AB7IDZ1820	18-20	20	25/32"	11x0,8	25	
AB7IDZ2022	20-22	22	55/64"	11x0,8	25	
AB7IDZ2224	22-24	24	15/16"	11x0,8	25	
AB7IDZ2628	26-28	28	1 1/32"	11x0,8	25	

PLAN



2.5 AB-PM7

Rallonge pour colliers M7



Propriétés



Acier



Revêtement zingué

Dimensions

Code	A	B	C
ABPM720	20	7	17
ABPM730	30	7	26
ABPM740	40	7	37

PLAN

