



AB-M7 Z



AB-D7 Z



AB-7I Z



AB-7ID Z

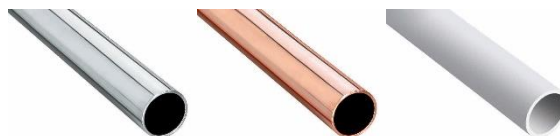


AB-PM7

CARACTERISTICAS

- Abrazaderas ligeras para la fijación de tubos de plástico, cobre o acero, cableado, etc.
- Variedad de formatos: isofónicas o estándar.
- Revestimiento cincado.
- Prolongador cilíndrico para abrazaderas M7.











MATERIAL BASE



EJEMPLOS DE APLICACIÓN



1. GAMA

ITEM	FOTO	REFERENCIA	MATERIAL	RECUBRIMIENTO	MEDIDAS [mm]	CARGA MAXIMA RECOMENDADA [kg]	ESPESOR [mm]	ANCHURA [mm]	MANGUITO	APLICACIONES	ISOFONICA
1		AB-M7 Z	-		Ø8 – Ø63	25- 50 kg	0,8-1	11	Embutida M7	Gas Saneamiento Eléctrico	-
2		AB-D7 Z	-		Ø8 – Ø28	25- 50 kg	0,8-1	11	Embutida M7	Gas Saneamiento Eléctrico	-
3		AB-7I Z	-		Ø10 – Ø50	25- 50 kg	0,8-1	11	Embutida M7	ACS y AF Gas Saneamiento Calefacción Climatización Eléctrico	✓
4		AB-7ID Z	-		Ø8 – Ø28	25- 50 kg	0,8-1	11	Embutida M7	ACS y AF Gas Saneamiento Calefacción Climatización Eléctrico	✓
5		AB-PM7	Acero Q195		-	-	-	-	-	-	-

2. DATOS DE INSTALACION

2.1 AB-M7 Z

Abrazadera M7 Cincada



Recubrimiento



Cincado

Material base



Tubo Acero

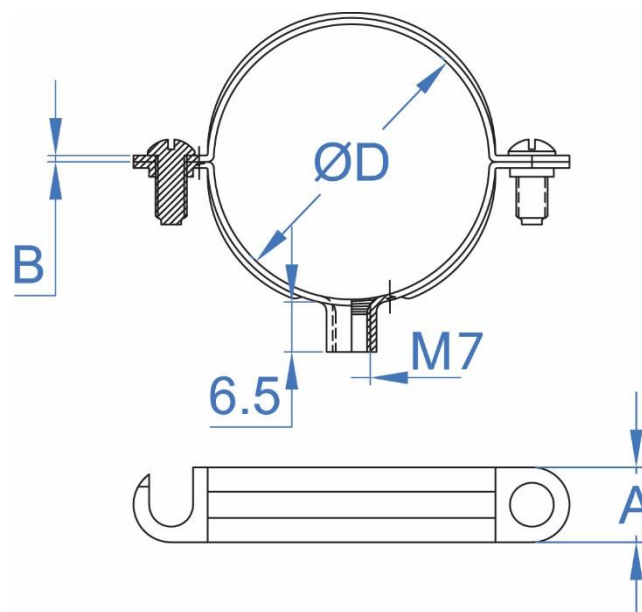
Tubo Cobre

Tubo PVC

Datos de Instalación

Código	Medida [mm]	Ø D (mm)	Ø D (")	A x B (mm)	Carga Máxima recomendada (kg)	Características
ABMZ7008	8	8	5/16"	11x0.8	25	<ul style="list-style-type: none"> • Para tuberías desde Ø8 hasta Ø 63 mm. • Acabado superficial: cincado ≥ 5 micras. • Perfil de acero de 0.8÷1.0 mm de espesor. • Tuerca embutida de M7. • Adecuada para tubos de acero, cobre y plástico. • Indicada para instalaciones de gas, saneamiento eléctrico, etc.
ABMZ7010	10	10	25/64"	11x0.8	25	
ABMZ7012	12	12	15/32"	11x0.8	25	
ABMZ7014	14	14	35/64"	11x0.8	25	
ABMZ7016	16	16	5/8"	11x0.8	25	
ABMZ7018	18	18	45/64"	11x0.8	25	
ABMZ7020	20	20	25/32"	11x0.8	25	
ABMZ7022	22	22	55/64"	11x0.8	25	
ABMZ7024	24	24	15/16"	11x0.8	25	
ABMZ7025	25	25	63/64"	11x0.8	25	
ABMZ7026	26	26	1 1/32"	11x0.8	25	
ABMZ7028	28	28	1 7/64"	11x0.8	25	
ABMZ7032	32	32	1 17/64"	11x0.8	25	
ABMZ7034	34	34	1 11/32"	11x0.8	25	
ABMZ7036	36	36	1 27/64"	11x0.8	25	
ABMZ7038	38	38	1 1/2"	11x0.8	50	
ABMZ7040	40	40	1 37/64"	11x1,0	50	
ABMZ7050	50	50	1 31/32"	11x1,0	50	
ABMZ7063	63	63	2 31/64"	11x1,0	50	

PLANO



2.2

AB-D7 Z

Abrazadera doble M7 Cincada



Recubrimiento



Cincado

Material base



Tubo Acero

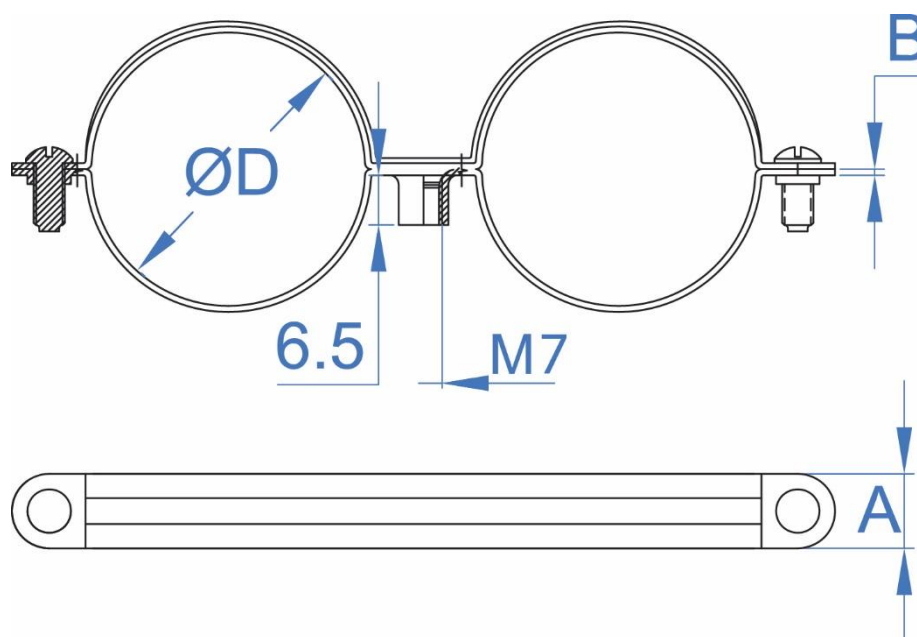
Tubo Cobre

Tubo PVC

Datos de Instalación

Código	Medida [mm]	Ø D (mm)	Ø D (")	A x B (mm)	Carga Máxima recomendada (kg)	Características
ABDZ70810	8-10	10	25/64"	11x0.8	25	<ul style="list-style-type: none"> • Para tuberías desde Ø10 hasta Ø 28 mm. • Acabado superficial: cincado ≥ 5 micras. • Perfil de acero de 0.8÷1.0 mm de espesor. • Tuerca embutida de M7. • Adecuada para tubos de acero, cobre y plásticos. • Indicada para instalaciones de gas, saneamiento,eléctricas, etc.
ABDZ71012	10-12	12	15/32"	11x0.8	25	
ABDZ71214	12-14	14	35/64"	11x0.8	25	
ABDZ71416	14-16	16	5/8"	11x0.8	25	
ABDZ71618	16-18	18	45/64"	11x0.8	25	
ABDZ71820	18-20	20	25/32"	11x0.8	25	
ABDZ72022	20-22	22	55/64"	11x0.8	25	
ABDZ72224	22-24	24	15/16"	11x0.8	25	
ABDZ72628	26-28	28	1 7/64"	11x0.8	25	

PLANO



2.3

AB-7I Z

Abrazadera isofónica M7 Cincada



Recubrimiento



Cincado

Material base



Tubo Acero

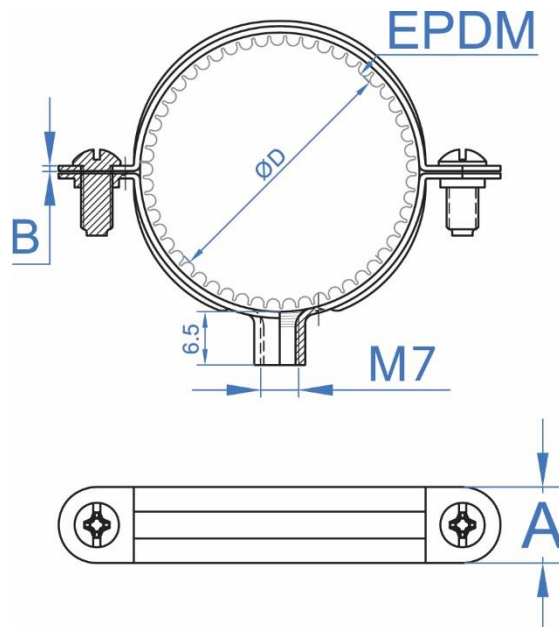
Tubo Cobre

Tubo PVC

Datos de Instalación

Código	Medida [mm]	Ø D (mm)	Ø D (")	A x B (mm)	Carga Máxima recomendada (kg)	Características
AB7IZ010	10	10	25/64"	11x0,8	25	<ul style="list-style-type: none"> • Para tuberías desde Ø10 hasta Ø 50 mm. • Acabado superficial: cincado ≥ 5 micras. • Perfil de acero de 0.8÷1.0 mm de espesor. • Tuerca embutida de M7. • Goma de EPDM para aislamiento y reducción del sonido vibraciones • Adecuada para tubos de acero, cobre y plásticos. • Indicada para instalaciones de gas, saneamiento, eléctricas, etc.
AB7IZ012	12	12	15/32"	11x0,8	25	
AB7IZ014	14	14	35/64"	11x0,8	25	
AB7IZ016	16	16	5/8"	11x0,8	25	
AB7IZ018	18	18	45/64"	11x0,8	25	
AB7IZ020	20	20	25/32"	11x0,8	25	
AB7IZ022	22	22	55/64"	11x0,8	25	
AB7IZ024	24	24	15/16"	11x0,8	25	
AB7IZ026	26	26	1 1/32"	11x0,8	25	
AB7IZ028	28	28	1 7/64"	11x0,8	25	
AB7IZ032	32	32	1 17/64"	11x0,8	25	
AB7IZ034	34	34	1 11/32"	11x0,8	25	
AB7IZ036	36	36	1 27/64"	12x1,0	25	
AB7IZ038	38	38	1 1/2"	12x1,0	50	
AB7IZ040	40	40	1 37/64"	12x1,0	50	
AB7IZ050	50	50	1 31/32"	12x1,0	50	

PLANO



2.4

AB-7ID Z

Abrazadera isofónica doble M7 Cincada



Recubrimiento



Cincado

Material base



Tubo Acero

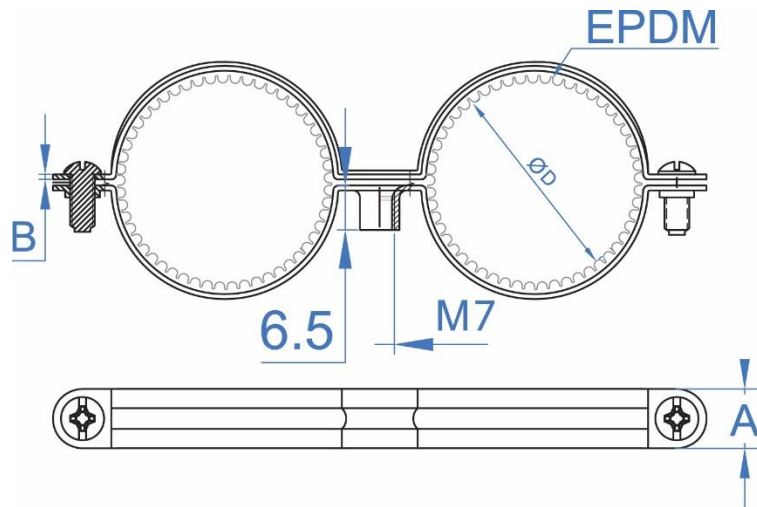
Tubo Cobre

Tubo PVC

Datos de Instalación

Código	Medida [mm]	Ø D (mm)	Ø D (")	A x B (mm)	Carga Máxima recomendada (kg)	Características
AB7IDZ0810	08-10	10	25/64"	11x0,8	25	<ul style="list-style-type: none"> • Para tuberías desde Ø10 hasta Ø 28 mm. • Acabado superficial: cincado ≥ 5 micras. • Perfil de acero de 0.8÷1.0 mm de espesor. • Tuerca embutida de M7. • Goma de EPDM para aislamiento y reducción del sonido y vibraciones • Adecuada para tubos de acero, cobre y plásticos. • Indicada para instalaciones de gas, saneamiento, eléctricas, etc.
AB7IDZ1012	10-12	12	15/32"	11x0,8	25	
AB7IDZ1214	12-14	14	35/64"	11x0,8	25	
AB7IDZ1416	14-16	16	5/8"	11x0,8	25	
AB7IDZ1618	16-18	18	45/64"	11x0,8	25	
AB7IDZ1820	18-20	20	25/32"	11x0,8	25	
AB7IDZ2022	20-22	22	55/64"	11x0,8	25	
AB7IDZ2224	22-24	24	15/16"	11x0,8	25	
AB7IDZ2628	26-28	28	1 1/32"	11x0,8	25	

PLANO



2.5 AB-PM7

Prolongador cilíndrico para abrazaderas M7



Propiedades



Acero



Recubrimiento cincado

Dimensiones

CODIGO	A	B	C
ABPM720	20	7	17
ABPM730	30	7	26
ABPM740	40	7	37

PLANO

