



AB-GA



AB-GS



AB-GD



AB-GM



AB-IP



AB-SI

### CARACTERISTIQUES

- Colliers lourdes pour les tuyaux lourds.
- Variété de formats: isophonique ou standard.
- Revêtements appropriés pour chaque situation, galvanisés, zingué, plastifiés jaune.
- Étrier avec support, flexibilité dans l'installation.
- Collier jaune pour l'identification des conduites de gaz.
- Collier à double filetage M8 + M10.
- Certification FM pour les tuyaux d'extinction d'incendie.
- Emploi: sanitaire, électrique, ventilation, climatisation, tuyaux de gaz, tuyaux d'incendie, etc.

### MATÉRIAUX BASE



## 1. GAMME

ITEM	CODE	PHOTO	DIMENSIONS	REVÊTEMENT	RECOMMANDEE CHARGES MAXIMALES [kg]	ÉPAISSEUR [mm]	LARGEUR [mm]	MANCHON	ÉVALUATION	APPLICATIONS	ISOPHONIQUE	CTE
1	AB-GA		Ø18 – Ø160		150 – 200	1,8 – 2,3	19	M8 ≤ Ø54 M8+M10 > Ø54	Selon la norme UNE-EN ISO 4892	Gaz	-	-
2	AB-GS		Ø10 ÷ Ø54		70 - 100	1,2	11 – 14	M6	Rapide Latérale	-	Gaz	-
3	AB-GD		Ø12 ÷ Ø28		70	0,8 – 1,5	12	M6	-	-	Gaz	✓
4	AB-GM		Ø12 ÷ Ø35		70	1,2	11 – 12	M6	Rapide Latérale	-	Gaz	-
5	AB-IP		---		--	1,5	19	-	-	-	ACS et AF Gaz Sanitaire Chauffage Climatisation Électrique	✓
6	AB-SI		3 trous / 25 trous		--	3	20	-	-	-	ACS et AF Gaz Sanitaire Chauffage Climatisation Électrique	✓

## 2. DONNÉES D'INSTALLATION

### 2.1 AB-GA

#### Collier jaune pur gaz M8+M10



#### Avantages



#### Revêtement



laqué jaune

#### Matériau de base



Tube acier

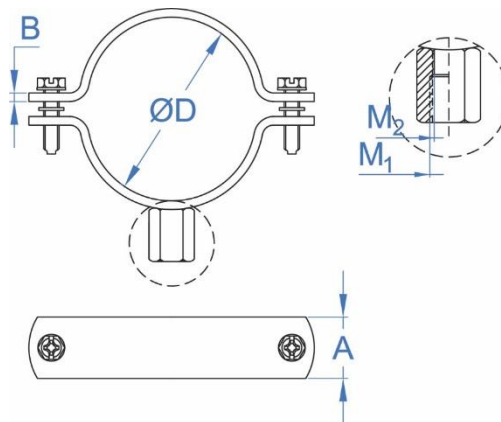
Tube gaz

Tube plastique

#### Données d'installation

Code	Dimensions [mm]	Ø D (mm)	Ø D (")	A x B (mm)	Recommandée charges maximales (kg)	M	Caractéristiques
ABGA018	18	16 – 20	3/8"	19x1.8	200	M8	<ul style="list-style-type: none"> <li>• Pour les tuyaux de Ø18 à Ø160 mm.</li> <li>• Terminaison superficielle: laqué jaune, pour identifier les tuyaux à gaz.</li> <li>• Profil en acier de 1.8 ÷ 2.3 mm d'épaisseur.</li> <li>• Vis latérales avec rondelles en plastique pour éviter sa perte.</li> <li>• Écrou soudé:                             <ul style="list-style-type: none"> <li>▪ Seulement M8: de Ø18 à Ø54.</li> <li>▪ M8+M10: de Ø60 à Ø160.</li> </ul> </li> <li>• Indiquée spécialement pour tuyaux à gaz.</li> </ul>
ABGA022	22	20 – 24	1/2"	19x1.8	200	M8	
ABGA028	28	26 – 30	3/4"	19x1.8	200	M8	
ABGA035	35	33 – 37	1"	19x1.8	200	M8	
ABGA040	40	38 – 42	1 1/4"	19x1.8	200	M8	
ABGA048	48	46 – 50	1 1/2"	19x1.8	200	M8	
ABGA054	54	52 – 56	-	19x1.8	200	M8	
ABGA060	60	58 – 62	2"	19x1.8	200	M8+M10	
ABGA075	75	73 – 77	2 1/2"	19x1.8	200	M8+M10	
ABGA090	90	88 – 92	3"	19x1.8	200	M8+M10	
ABGA100	100	98 – 102	3 1/2"	19x1.8	200	M8+M10	
ABGA110	110	108 – 112	-	19x1.8	200	M8+M10	
ABGA115	115	113 – 117	4"	19x1.8	200	M8+M10	
ABGA140	140	138 – 142	5"	19x2.3	200	M8+M10	
ABGA160	160	158 – 162	6"	19x2.3	200	M8+M10	

#### PLAN



## 2.2 AB-GS

### Collier noir pour gas M6 avec vis



#### Recouvrement



Peint en noir

#### Principales utilisations



Tube en acier



Tube en cuivre

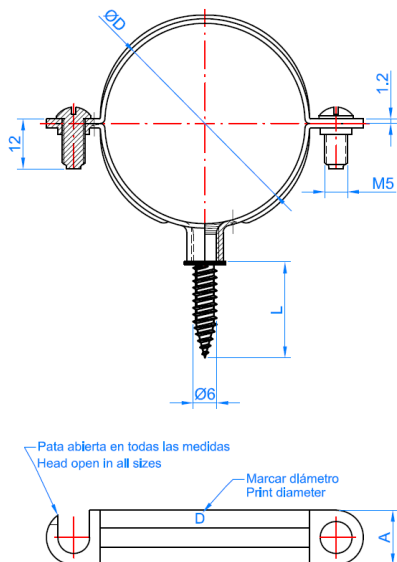


Tube en plastique

#### Données

Code	Ø D (mm)	Ø D (")	Largeur	Épaisseur	Caractéristiques
ABGS010	10	1/8	12,0 x 1,2	70	<ul style="list-style-type: none"> <li>• Pour tuyaux de Ø10 à Ø54 mm.</li> <li>• Finition superficielle: Peint en noir, permet d'identifier les installations de gaz.</li> <li>• Profil en acier de 1.2 mm d'épaisseur.</li> <li>• Ouverture latérale, pour un montage plus rapide.</li> <li>• Écrou à sertir M6, avec tirefond préinstallé M6x30.</li> <li>• Adéquat pour tubes en acier, plastique, cuivre et tuyaux pour gaz.</li> <li>• Spécialement indiqué pour des installations de gaz.</li> </ul>
ABGS012	12	1/4	12,0 x 1,2	70	
ABGS015	15	--	12,0 x 1,2	70	
ABGS018	18	3/8	12,0 x 1,2	70	
ABGS022	22	1/2	12,0 x 1,2	70	
ABGS028	28	--	12,0 x 1,2	70	
ABGS035	35	--	12,0 x 1,2	70	
ABGS042	42	1 1/4	12,0 x 1,2	100	
ABGS054	54	--	12,0 x 1,2	100	

#### PLAN



#### EXEMPLES D'APPLICATION



**2.3 AB-GD**

**Collier double noir pour gas M6 avec vis**



**Recouvrement**



Peint en noir

**Principales utilisations**



Tube en acier



Tube en cuivre

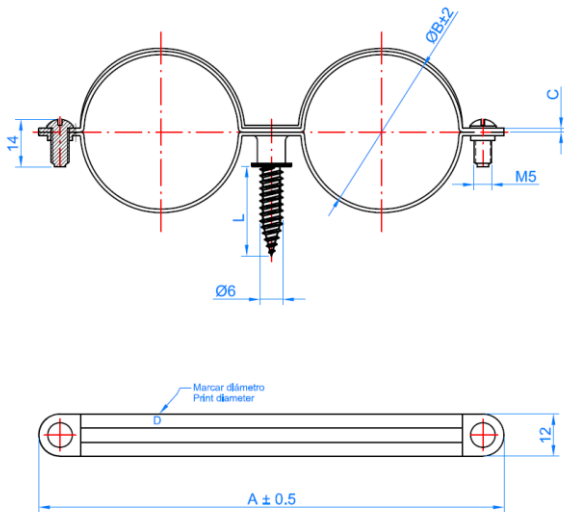


Tube en plastique

**Données**

Code	ØB (mm)	Ø B (")	E x C (mm)	Charge recommandée (kg)	Caractéristiques
ABGD012	12	1/8	12 1,2	100	<ul style="list-style-type: none"> <li>• Pour tuyaux de Ø20 à Ø28 mm.</li> <li>• Finition superficielle: Peint en noir, permet d'identifier les installations de gaz.</li> <li>• Profil en acier de 0.8÷1.5 mm d'épaisseur.</li> <li>• Écrou à sertir M6, avec tirefond préinstallé M6x30.</li> <li>• Adéquat pour tubes en acier, plastique, cuivre et tuyaux pour gaz.</li> <li>• Spécialement indiqué pour des installations de gaz.</li> </ul>
ABGD015	15	1/4	12 ÷ 1,2	100	
ABGD018	18	3/8	12 ÷ 1,2	100	
ABGD022	22	1/2	12 ÷ 1,2	100	
ABGD028	28	3/4	12 ÷ 1,2	100	

**PLAN**



**EXEMPLES D'APPLICATION**



## 2.4 AB-GM

### Collier jaune pour gas M6 avec vis



#### Recouvrement



Peint en jaune

#### Principales utilisations



Tube en acier



Tube en cuivre

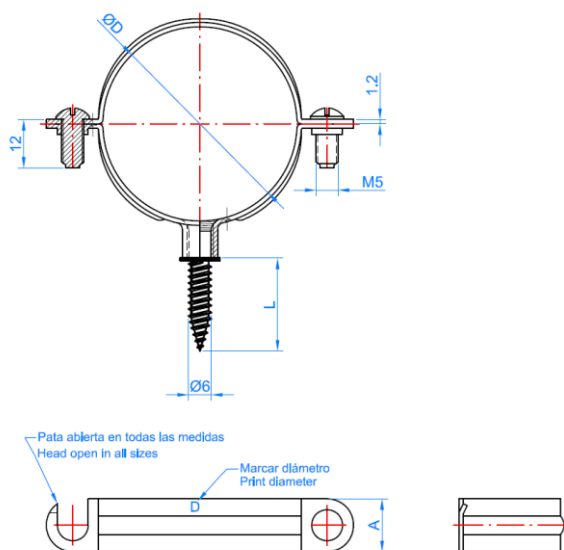


Tube en plastique

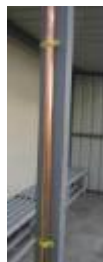
#### Données

Code	ØD (mm)	ØD (")	A x C (mm)	Charge recommandée (kg)	Caractéristiques
ABGM012	12	1/4	12 1,2	70	<ul style="list-style-type: none"> <li>• Pour tuyaux de Ø12 à Ø35 mm.</li> <li>• Finition superficielle: Peint en jaune, permet d'identifier les installations de gaz.</li> <li>• Profil en acier de 1.2 mm d'épaisseur.</li> <li>• Ouverture latérale, pour un montage plus rapide.</li> <li>• Écrou à sertir M6, avec tirefond préinstallé M6x30.</li> <li>• Adéquat pour tubes en acier, plastique, cuivre et tuyaux pour gaz.</li> <li>• Spécialement indiqué pour des installations de gaz.</li> </ul>
ABGM015	15	--	12 ÷ 1,2	70	
ABGM018	18	3/8	12 ÷ 1,2	70	
ABGM022	22	1/2	12 ÷ 1,2	70	
ABGM028	28	--	12 ÷ 1,2	70	
ABGM035	35	--	12 ÷ 1,2	70	

#### PLAN



#### EXEMPLES D'APPLICATION



**2.5 AB-IP**

**Clip omega isophonique**



**Recouvrement**



Zingué

**Principales utilisations**



Tube en acier



Tube en cuivre

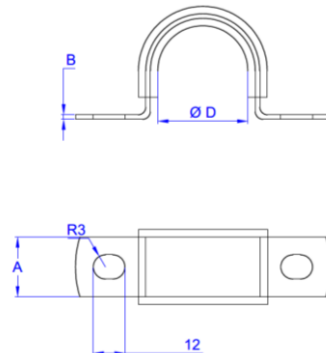


Tube en plastique

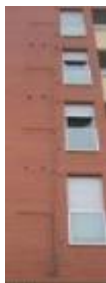
**Données**

Code	ØD (mm)	ØD (")	A x B (mm)	N (Nbre de trous)	Caractéristiques
ABIP015	15	1/4	19 x 1,5	3	<ul style="list-style-type: none"> <li>• Pour tuyaux de Ø15 à Ø90 mm.</li> <li>• Finition superficielle: zingué électrolytique, recouvrement &gt;3 microns.</li> <li>• Profil en acier de 1.5 mm d'épaisseur.</li> <li>• Installation facile et rapide</li> <li>• Spécialement conçu pour être installé dans un support isophonique avec tuyaux en parallèle</li> <li>• Conforme au Code Technique de la Construction, CTE, sections, Documents Basiques HS et HR.</li> <li>• Température de travail: -30°C ÷ +120°C.</li> <li>• Spécialement indiqué pour les installations sanitaires, tuyauterie légère, gaz, etc.</li> </ul>
ABIP018	18	3/8	19 x 1,5	3	
ABIP022	22	1/2	19 x 1,5	3	
ABIP026	26	3/4	19 x 1,5	4	
ABIP028	28	--	19 x 1,5	4	
ABIP035	35	1	19 x 1,5	4	
ABIP042	42	1 1/4	19 x 1,5	4	
ABIP048	48	1 1/2	19 x 1,5	4	
ABIP054	54	1 3/4	19 x 1,5	5	
ABIP060	60	2	19 x 1,5	5	
ABIP067	67	--	19 x 1,5	5	
ABIP075	75	2 1/2	19 x 1,5	6	
ABIP090	90	3	19 x 1,5	6	

**PLAN**



**EXEMPLES D'APPLICATION**



**2.6 AB-SI**

**Base pour clip omega isophonique**



**Recouvrement**



Zingué

**Principales utilisations**



Tube en acier



Tube en cuivre

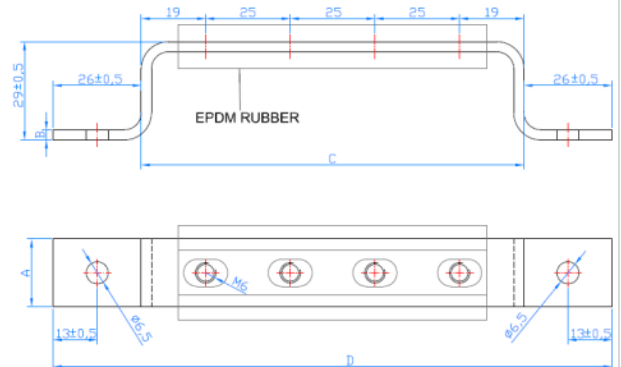


Tube en plastique

**Données**

Code	A X B (mm)	C (mm)	D (mm)	N (Nbre de trous)	Caractéristiques
ABSI03	20,0 x 3,0	88	140	3	<ul style="list-style-type: none"> <li>• Pour tuyaux de <math>\varnothing 15</math> à <math>\varnothing 90</math> mm.</li> <li>• Finition superficielle: zingué électrolytique, recouvrement &gt;5 microns.</li> <li>• Profil en acier de 3 mm d'épaisseur.</li> <li>• Installation facile et rapide.</li> <li>• Spécialement conçu être installé dans un support isophonique.</li> <li>• Température de travail: <math>-30^{\circ}\text{C} \div +120^{\circ}\text{C}</math>.</li> </ul>
ABSI04	20,0 x 3,0	113	165	4	
ABSI05	20,0 x 3,0	138	190	5	
ABSI06	20,0 x 3,0	163	215	6	
ABSI07	20,0 x 3,0	188	240	7	
ABSI08	20,0 x 3,0	213	265	8	
ABSI09	20,0 x 3,0	238	290	9	
ABSI10	20,0 x 3,0	263	315	10	
ABSI11	20,0 x 3,0	288	340	11	
ABSI12	20,0 x 3,0	313	365	12	
ABSI13	20,0 x 3,0	338	390	13	
ABSI14	20,0 x 3,0	363	415	14	
ABSI15	20,0 x 3,0	388	440	15	
ABSI16	20,0 x 3,0	413	465	16	
ABSI17	20,0 x 3,0	438	490	17	
ABSI18	20,0 x 3,0	463	515	18	
ABSI19	20,0 x 3,0	488	540	19	
ABSI20	20,0 x 3,0	513	565	20	
ABSI21	20,0 x 3,0	538	590	21	
ABSI22	20,0 x 3,0	563	615	22	
ABSI23	20,0 x 3,0	588	640	23	
ABSI24	20,0 x 3,0	613	665	24	
ABSI25	20,0 x 3,0	638	690	25	

**PLAN**



**EXEMPLES D'APPLICATION**

