



AB-GA



AB-GM



AB-GS



AB-IP



AB-GD



AB-SI







## MERKMALE

- Verstärkte Schellen für schwere Rohre.
- Verschiedene Ausführungen: mit Schalldämmung oder Standard.
- Beschichtungen für alle Einbausituationen: galvanisch verzinkt, verzinkt, gelb plastifiziert.
- Rundstahlbügel mit Rohrunterlage, flexibler Einbau.
- Rohrschelle zur Identifizierung von Gasleitungen.
- Rohrschellen mit Doppelgewinde M8+M10.
- FM-Zertifizierung für Brandschutzrohre.
- Anwendung: Sanitärwasser, Elektrik, Belüftung, Klimatisierung, Gasrohre, Brandschutz usw.

## MATERIALIEN



## 1. SORTIMENT

POS.	ART.-NR.	FOTO	GRÖßEN [mm]	BESCHICHTUNG	EMPFOHLENE MAX. ZUGTRAGFÄHIGKEIT [kg]	DICKE [mm]	BREITE [mm]	ÖFFNUNG	ZULASSUNG	ANWEN-DUNGEN	MIT SCHALL-DÄMMUNG	TECHNISCHER BAUCODE
1	AB-GA		Ø18 – Ø160		150 – 200	1,8 – 2,3	19	M8 ≤ Ø54 M8+M10 > Ø54	Gemäß UNE-EN ISO 4892	Gas	-	-
2	AB-GS		Ø10 ÷ Ø54		70 - 100	1,2	11 – 14	M6	Schnelle Seite	-	Gas	-
3	AB-GD		Ø12 ÷ Ø28		70	0,8 – 1,5	12	M6	-	-	Gas	✓
4	AB-GM		Ø12 ÷ Ø35		70	1,2	11 – 12	M6	Schnelle Seite	-	Gas	-
5	AB-IP		---		--	1,5	19	-	-	-	Sanitärwasser Heiß- und Kaltwasser Gas Abwasser Heizungs- und Klimatechnik Elektrik	✓
6	AB-SI		3 Löcher / 25 Löcher		--	3	20	-	-	-	Gas Abwasser Elektrik	✓

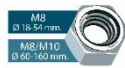
## 2. EINBAUHINWEISE

### 2.1 AB-GA

#### Rohrschelle, gelb zur Befestigung von Gasleitungen M8+M10



#### Vorteile



#### Beschichtung



Gelb lackiert

#### Verwendbares Rohrmaterial



Stahlrohr

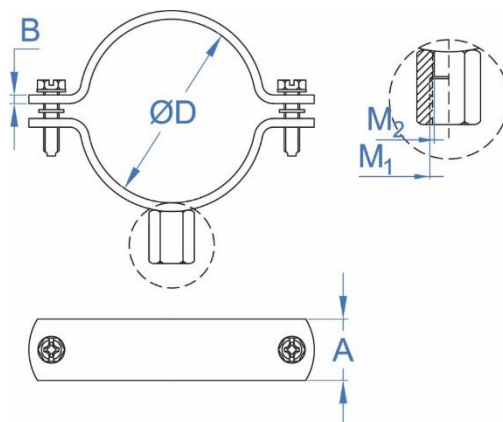
Gasrohr

PVC-Rohr

#### Einbauhinweise

Artikelnr.	Größe [mm]	Ø D (mm)	Ø D (")	A x B (mm)	Empfohlene max. Zugtragfähigkeit (kg)	M	Merkmale
ABGA018	18	16 – 20	3/8"	19x1.8	200	M8	<ul style="list-style-type: none"> <li>• Für Rohre von Ø18 bis Ø160 mm.</li> <li>• Oberflächenbeschaffenheit: gelb lackiert zur Identifizierung von Gasleitungen.</li> <li>• Stahlprofil mit 1.8÷2.3 mm Dicke.</li> <li>• Seitenschrauben mit Unterlegscheibe aus Kunststoff als Verlierschutz.</li> <li>• Schweißmutter:                             <ul style="list-style-type: none"> <li>▪ Nur M8: von Ø18 bis Ø54.</li> <li>▪ M8+M10: von Ø60 bis Ø160.</li> </ul> </li> <li>• Speziell für Gasleitungen geeignet.</li> </ul>
ABGA022	22	20 – 24	1/2"	19x1.8	200	M8	
ABGA028	28	26 – 30	3/4"	19x1.8	200	M8	
ABGA035	35	33 – 37	1"	19x1.8	200	M8	
ABGA040	40	38 – 42	1 1/4"	19x1.8	200	M8	
ABGA048	48	46 – 50	1 1/2"	19x1.8	200	M8	
ABGA054	54	52 – 56	-	19x1.8	200	M8	
ABGA060	60	58 – 62	2"	19x1.8	200	M8+M10	
ABGA075	75	73 – 77	2 1/2"	19x1.8	200	M8+M10	
ABGA090	90	88 – 92	3"	19x1.8	200	M8+M10	
ABGA100	100	98 – 102	3 1/2"	19x1.8	200	M8+M10	
ABGA110	110	108 – 112	-	19x1.8	200	M8+M10	
ABGA115	115	113 – 117	4"	19x1.8	200	M8+M10	
ABGA140	140	138 – 142	5"	19x2.3	200	M8+M10	
ABGA160	160	158 – 162	6"	19x2.3	200	M8+M10	

#### PLAN



**2.2 AB-GS**

**Gasschelle schwarz M6**



Schwarz lackiert

**Hauptanwendungen**



Stahlrohr



Kupferrohr

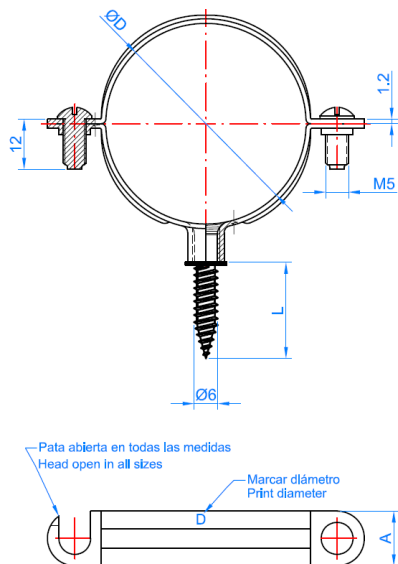


Kunststoffrohr

**Einbauhinweise**

Artikelnr	Ø D (mm)	Ø D (")	A x B (mm)	Empfohlene Zugtragfähigkeit (kg)	Merkmale
ABGS010	10	1/8	12,0 x 1,2	70	<ul style="list-style-type: none"> <li>Für Rohre von Ø10 bis Ø54 mm.</li> <li>Oberflächenbeschaffenheit: Schwarz lackiert, sodass die Gasinstallationen identifiziert werden können.</li> <li>Stahlprofil mit 1.2 mm Dicke.</li> <li>Seitliche Öffnung zum schnelleren Einbau.</li> <li>Eingesetzte Mutter M6, mit vormontierter Schraube M6x30.</li> <li>Für Stahl-, Kunststoff-, Kupfer- und Gasrohre geeignet.</li> <li>Speziell für Gasinstallationen geeignet.</li> </ul>
ABGS012	12	1/4	12,0 x 1,2	70	
ABGS015	15	--	12,0 x 1,2	70	
ABGS018	18	3/8	12,0 x 1,2	70	
ABGS022	22	1/2	12,0 x 1,2	70	
ABGS028	28	--	12,0 x 1,2	70	
ABGS035	35	--	12,0 x 1,2	70	
ABGS042	42	1 1/4	12,0 x 1,2	100	
ABGS054	54	--	12,0 x 1,2	100	

**PLAN**



**ANWENDUNGSBEISPIELE**



**2.3 AB-GD**

**Gas-Doppelschelle schwarz M6**



**Beschichtung**



Schwarz lackiert

**Hauptanwendungen**



Stahlrohr



Kupferrohr

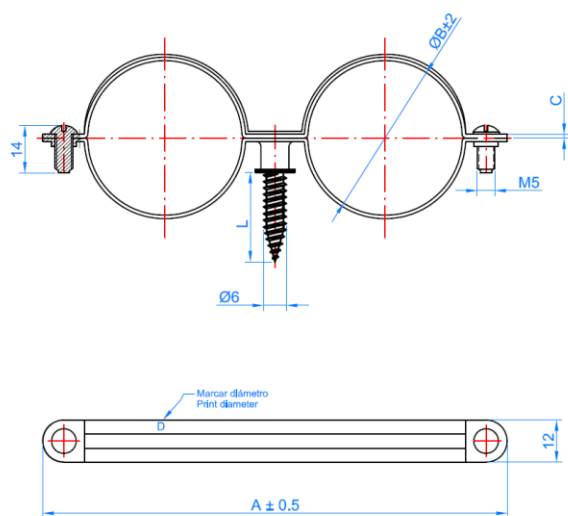


Kunststoffrohr

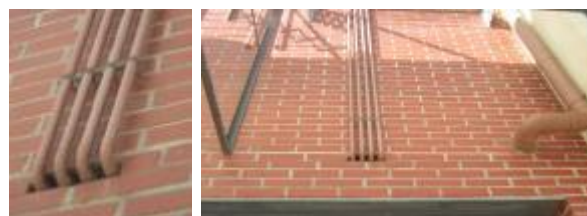
**Einbauhinweise**

Artikelnr	ØB (mm)	Ø B (")	E x C (mm)	Empfohlene Zugtragfähigkeit t (kg)	Merkmale
ABGD012	12	1/8	12 ÷ 1,2	100	<ul style="list-style-type: none"> <li>Für Rohre von Ø12 bis Ø28 mm.</li> <li>Oberflächenbeschaffenheit: Schwarz lackiert, sodass die Gasinstallationen identifiziert werden können.</li> <li>Stahlprofil mit 0.8÷1.5 mm Dicke.</li> <li>Eingesetzte Mutter M6, mit vormontierter Schraube M6x30.</li> <li>Für Stahl-, Kunststoff-, Kupfer- und Gasrohre geeignet.</li> <li>Speziell für Gasinstallationen geeignet.</li> </ul>
ABGD015	15	1/4	12 ÷ 1,2	100	
ABGD018	18	3/8	12 ÷ 1,2	100	
ABGD022	22	1/2	12 ÷ 1,2	100	
ABGD028	28	3/4	12 ÷ 1,2	100	

**PLAN**



**ANWENDUNGSBEISPIELE**



**2.4 AB-GM**

**Gasschelle gelb M6**



Gelb lackiert



Stahlrohr



Kupferrohr

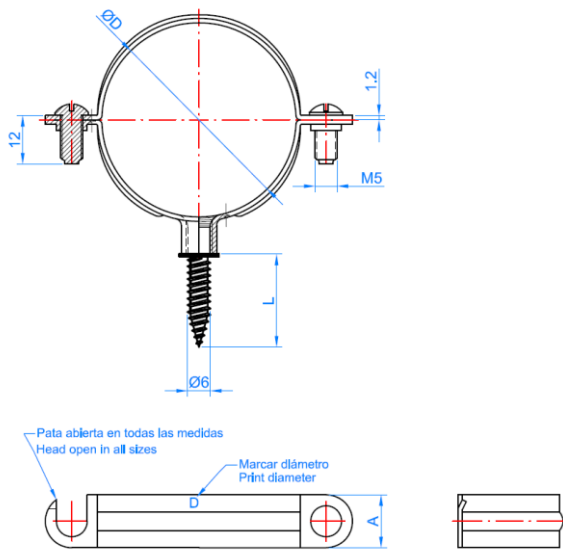


Kunststoffrohr

**Einbauhinweise**

Artikelnr	ØD (mm)	ØD (")	A x c (mm)	Empfohlene Zugtragfähigkeit (kg)	Merkmale
ABGM012	12	1/4	12 ÷ 1,2	70	<ul style="list-style-type: none"> <li>Für Rohre von Ø12 bis Ø35 mm.</li> <li>Oberflächenbeschaffenheit: Gelb lackiert, sodass die Gasinstallationen identifiziert werden können.</li> <li>Stahlprofil mit 1.2 mm Dicke.</li> <li>Seitliche Öffnung zum schnelleren Einbau</li> <li>Eingesetzte Mutter M6, mit vormontierter Schraube M6x30.</li> <li>Für Stahl-, Kunststoff-, Kupfer- und Gasrohre geeignet.</li> <li>Speziell für Gasinstallationen geeignet.</li> </ul>
ABGM015	15	--	12 ÷ 1,2	70	
ABGM018	18	3/8	12 ÷ 1,2	70	
ABGM022	22	1/2	12 ÷ 1,2	70	
ABGM028	28	--	12 ÷ 1,2	70	
ABGM035	35	--	12 ÷ 1,2	70	

**PLAN**



**ANWENDUNGSBEISPIELE**



**2.5 AB-IP**

**Rohrschelle mit Schalldämmung**



Verzinkt

**Hauptanwendungen**



Stahlrohr



Kupferrohr

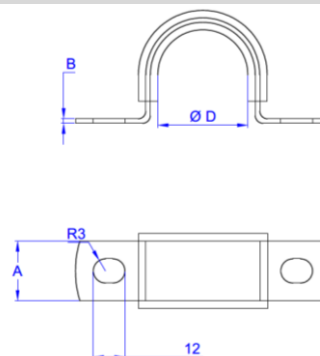


Kunststoffrohr

**Einbauhinweise**

Artikelnr	ØD (mm)	ØD (")	A x B (mm)	N (Anzahl der Bohrungen)	Merkmale
ABIP015	15	1/4	19 x 1,5	3	<ul style="list-style-type: none"> <li>• Für Rohre von Ø15 bis Ø90 mm.</li> <li>• Oberflächenbeschaffenheit: Verzinkt ≥ 3 Mikrometer.</li> <li>• Stahlprofil mit 1.5 mm Dicke.</li> <li>• Leichter und schneller Einbau.</li> <li>• Speziell zum Einbau auf einem gedämmten Lager mit parallel verlegten Rohrleitungen.</li> <li>• Erfüllt den Technischen Baucode, CTE, Abschnitte Allgemeine Dokumente HS und HR.</li> <li>• Betriebstemperatur: -30°C ÷ +120°C.</li> <li>• Für Abwasserinstallationen, leichte Rohrleitungen, Gasleitungen usw. geeignet.</li> </ul>
ABIP018	18	3/8	19 x 1,5	3	
ABIP022	22	1/2	19 x 1,5	3	
ABIP026	26	3/4	19 x 1,5	4	
ABIP028	28	--	19 x 1,5	4	
ABIP035	35	1	19 x 1,5	4	
ABIP042	42	1 1/4	19 x 1,5	4	
ABIP048	48	1 1/2	19 x 1,5	4	
ABIP054	54	1 3/4	19 x 1,5	5	
ABIP060	60	2	19 x 1,5	5	
ABIP067	67	--	19 x 1,5	5	
ABIP075	75	2 1/2	19 x 1,5	6	
ABIP090	90	3	19 x 1,5	6	

**PLAN**



**ANWENDUNGSBEISPIELE**



**2.6 AB-SI**

**Lager für Rohrschelle mit Schalldämmung**



Verzinkt

**Hauptanwendungen**



Stahlrohr



Kupferrohr



Kunststoffrohr

**Einbauhinweise**

Artikelnr	A X B (mm)	C (mm)	D (mm)	N (Anzahl der Bohrungen)	Merkmale
ABSI03	20,0 x 3,0	88	140	3	<ul style="list-style-type: none"> <li>• Für Rohre von <math>\varnothing 15</math> bis <math>\varnothing 90</math> mm.</li> <li>• Oberflächenbeschaffenheit: Verzinkt <math>\geq 5</math> Mikrometer.</li> <li>• Stahlprofil mit 3 mm Dicke.</li> <li>• Leichter und schneller Einbau.</li> <li>• Speziell zum Einbau auf einem gedämmten Lager.</li> <li>• Betriebstemperatur: <math>-30^{\circ}\text{C} \div +120^{\circ}\text{C}</math>.</li> <li>• Für Abwasserinstallationen, leichte Rohrleitungen, Gasleitungen usw. geeignet.</li> </ul>
ABSI04	20,0 x 3,0	113	165	4	
ABSI05	20,0 x 3,0	138	190	5	
ABSI06	20,0 x 3,0	163	215	6	
ABSI07	20,0 x 3,0	188	240	7	
ABSI08	20,0 x 3,0	213	265	8	
ABSI09	20,0 x 3,0	238	290	9	
ABSI10	20,0 x 3,0	263	315	10	
ABSI11	20,0 x 3,0	288	340	11	
ABSI12	20,0 x 3,0	313	365	12	
ABSI13	20,0 x 3,0	338	390	13	<p><b>PLAN</b></p>
ABSI14	20,0 x 3,0	363	415	14	
ABSI15	20,0 x 3,0	388	440	15	
ABSI16	20,0 x 3,0	413	465	16	
ABSI17	20,0 x 3,0	438	490	17	
ABSI18	20,0 x 3,0	463	515	18	
ABSI19	20,0 x 3,0	488	540	19	
ABSI20	20,0 x 3,0	513	565	20	
ABSI21	20,0 x 3,0	538	590	21	
ABSI22	20,0 x 3,0	563	615	22	
ABSI23	20,0 x 3,0	588	640	23	
ABSI24	20,0 x 3,0	613	665	24	
ABSI25	20,0 x 3,0	638	690	25	

**ANWENDUNGSBEISPIELE**

