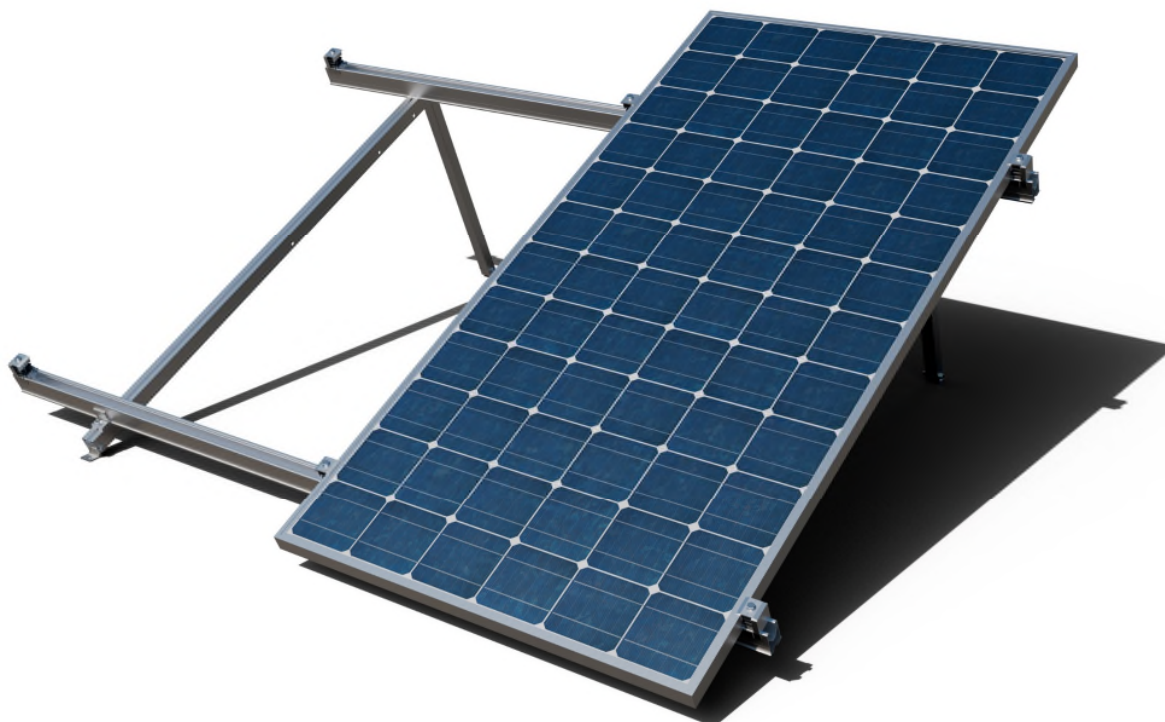


**ST-PSE**

**DESCRIZIONE DI SISTEMA**

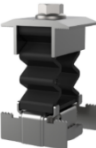

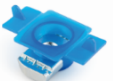
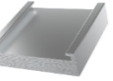

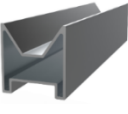



Sistema di montaggio triangolare con **PSE-A** “profilo in alluminio per fissaggio assemblato”, per l'installazione di pannelli solari.



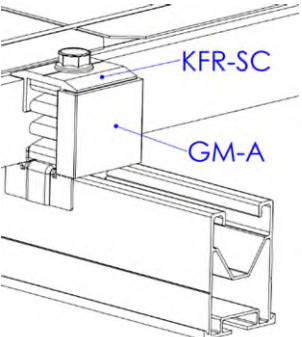
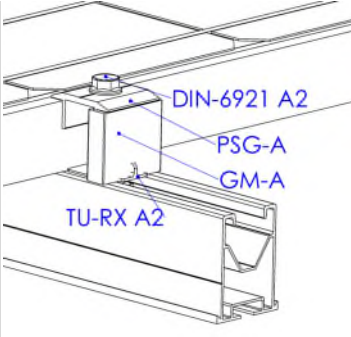
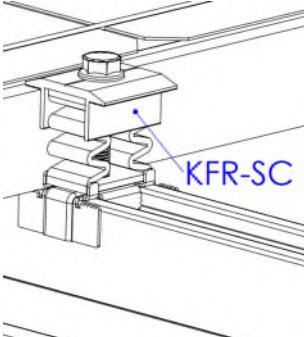
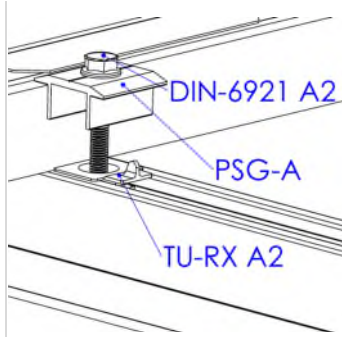
**1. CARATTERISTICHE**

<b>Descrizione:</b>	Sistema di montaggio triangolare su profilo in alluminio PSE-A su tetto in lamiera metallica.
<b>Inclinazione del sistema:</b>	Montaggio triangolare su triangoli preassemblati con inclinazione regolabile a 25°, 30° e 35°.
<b>Orientamento del sistema:</b>	Orientamento a SUD, EST o OVEST a seconda dell'orientamento del tetto.
<b>Materiali del sistema:</b>	Alluminio, acciaio inossidabile ed EPDM.
<b>Garanzia:</b>	Fino a 10 anni a seconda delle condizioni ambientali (esclusi ambienti esposti all'idrogeno solforato). La garanzia è valida solo se si utilizza il sistema ST-PSE completo.
<b>Approvazione:</b>	CE secondo EN 1090-1:2009+A1:2011
<b>Pannelli solari compatibili:</b>	
<b>Tipo di pannelli:</b>	Pannelli solari con altezza del telaio compresa tra 30 e 40 mm.
<b>Orientamento dei pannelli:</b>	Orientamento di montaggio dei pannelli tipo ritratto (verticale)
<b>Dimensioni dei pannelli:</b>	Lunghezza del pannello minore di 1150 mm
<b>Area di applicazione:</b>	
<b>Area di applicazione:</b>	Tetti piani e a bassa pendenza.
<b>Carico del vento:</b>	Fino a 240 km/h. La struttura e il fissaggio devono essere calcolati in base alle condizioni del luogo e del tetto.
<b>Carico della neve:</b>	Fino a 2 kN/m <sup>2</sup> . La struttura e il fissaggio devono essere calcolati in base alle condizioni del luogo e del tetto.

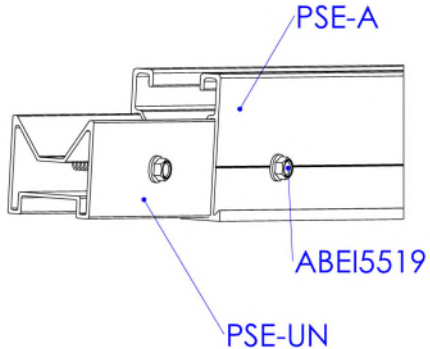
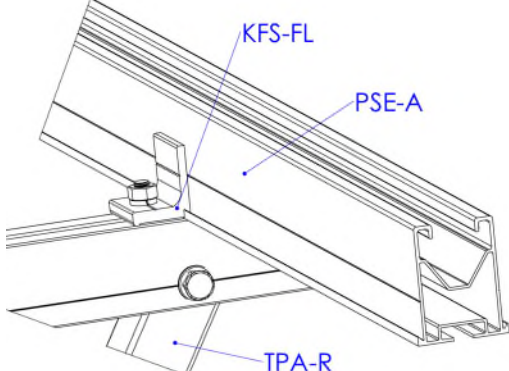
## 2. COMPONENTI

Morsetto a fissaggio rapido 	Profilo morsetto 	Dado rapido INDEXTRUT 	Calibratore telaio 	Profilo per fissaggio assemblato 	Connettore profilo PSE-A 	Triangolo regolabile in alluminio 	Connettore per il fissaggio int 	Connettore a croce per fissaggio laterale 
KFR-SC	PGS-A	TU-RXA2	GM-A	PSE-A	PSE-UN	TPA-R	KFS-FL	KFS-FL

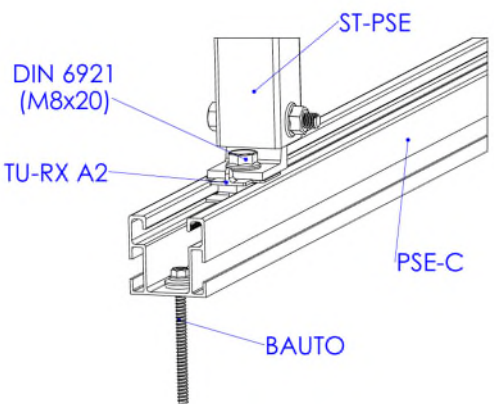
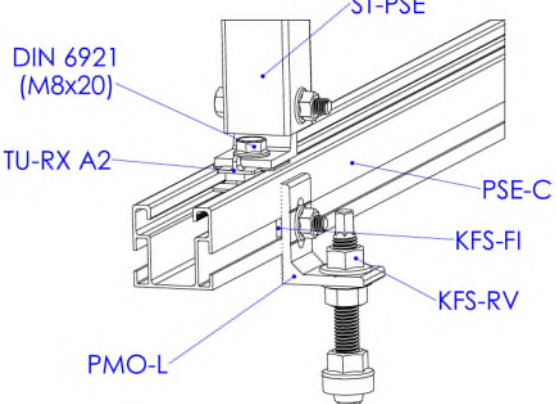
### 2.1 Componenti: Morsetti e calibratori per il montaggio di pannelli

Morsetto posizione laterale		Morsetto posizione intermedia	
			
Opzione 1: Morsetto rapido	Opzione 2: Morsetto unico	Opzione 1: Morsetto rapido	Opzione 2: Morsetto unico

### 2.2 Componenti: Profili, giunti, guide e raccordi per strutture di supporto

Giunzione longitudinale di profili	Giunzione profilo a triangolo regolabile
	

### 2.3 Componenti: Connettori di montaggio per accessori di fissaggio.

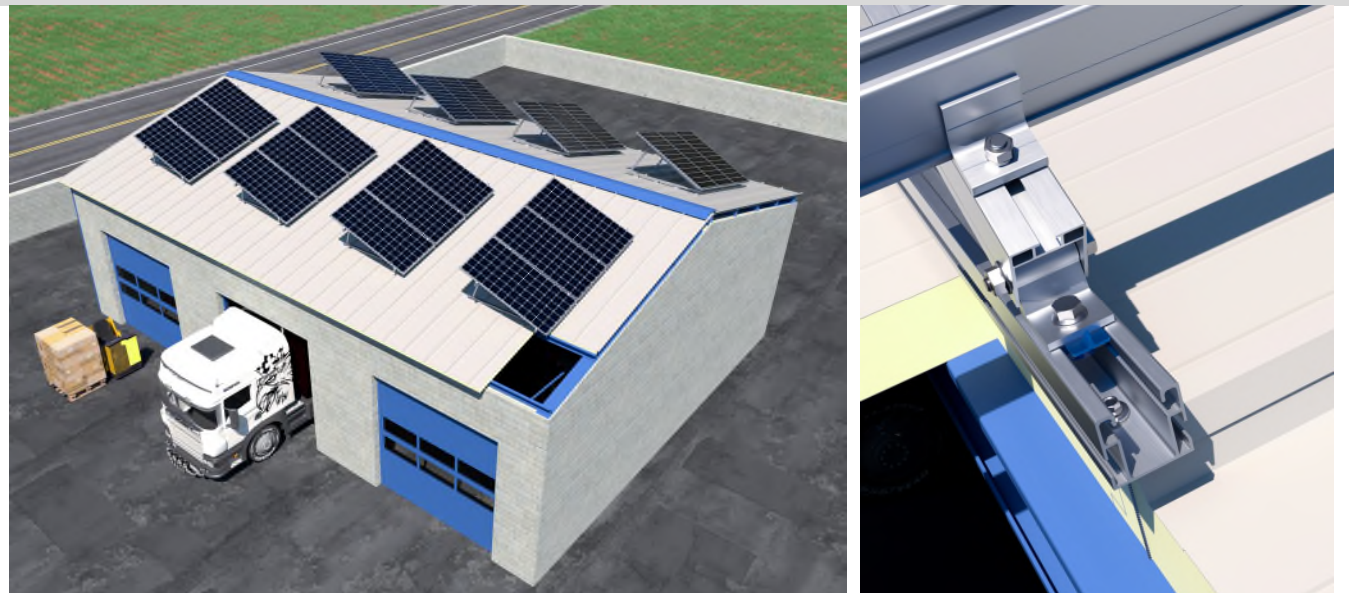
Attacco sul fondo	
	
Fissaggio con viti autopercorante a trave	Fissaggio a partire dal profilo PSE-C e barra filettata

### 3. TIPI DI FISSAGGIO

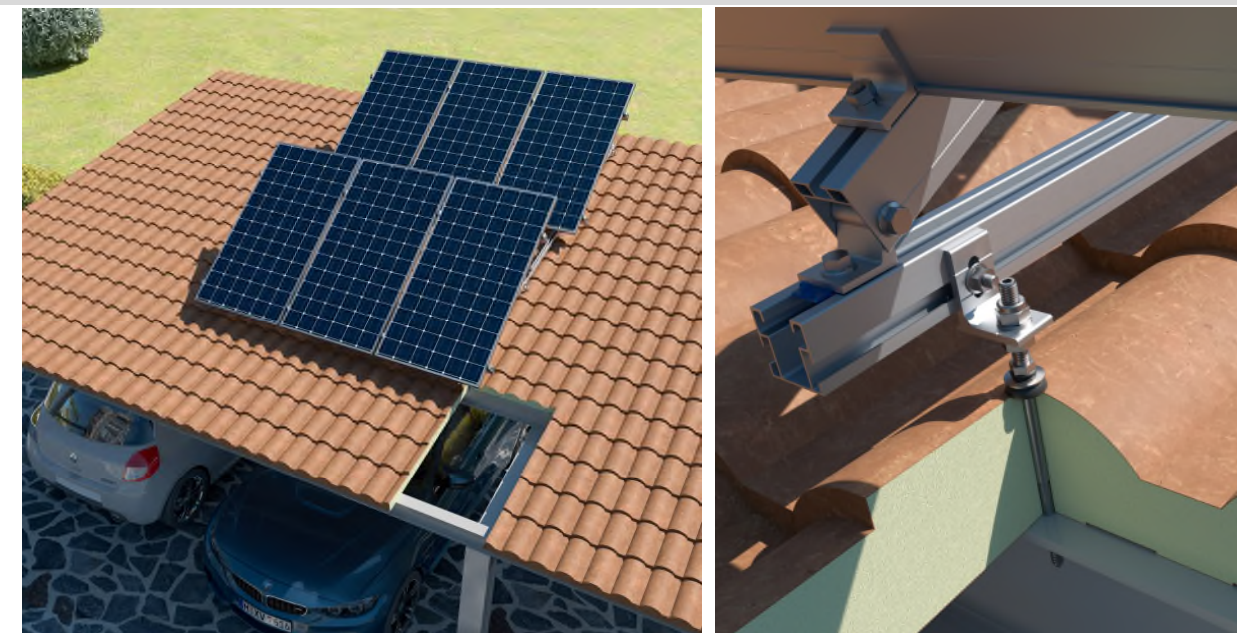
	TETTO	SOTTOSTRUTTURA	ACCESSORI DI FISSAGGIO				
TIPO 1	 LAMIERA	 CALCESTRUZZO	 PSE-C Profilo di alluminio	 PMO-L Plastra di montaggio	 KFS-RV Kit barra filettata fissaggio chimico	 Ancoraggio chimico	 MO-TM Vaglio metallico per ancoraggio chimico
	 PANNELLO SANDWICH	 CALCESTRUZZO CAVO					 MATTONE FORATO
TIPO 2	 LAMIERA	 LEGNO	 PSE-C Profilo di alluminio	 PMO-L Plastra di montaggio	 KFS-MA Kit vite a doppio filetto in legno		
	 PANNELLO SANDWICH						
TIPO 3	 FIBROCEMENTO	 METALLO	 PSE-C Profilo di alluminio	 PMO-L Plastra di montaggio	 KFS-AU Kit vite a doppio filetto in metallo		
	 LAMIERA						
	 PANNELLO SANDWICH						
TIPO 4	 LAMIERA		 PSE-C Profilo di alluminio				 AUTO BIMETAL + ARVUL Vite a trave autopercorante con rondella vulcanizzata in acciaio-EPDM
	 PANNELLO SANDWICH						 CS-B Nastro sigillante in butilene

## 4. ESEMPI DI APPLICAZIONE

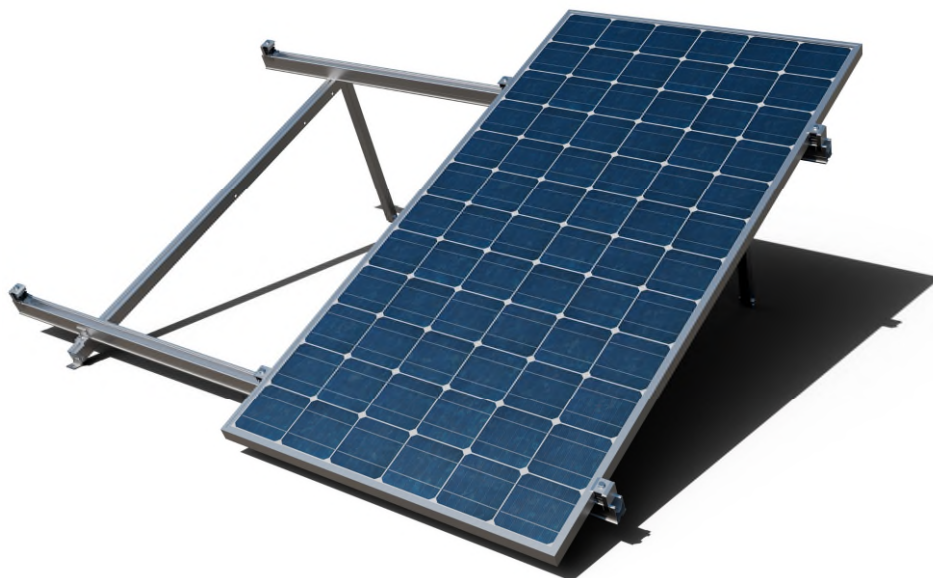
Esempio 1: tetto pannello sandwich / fissaggio vite a trave autofilettante BAUT



Esempio 2: tetto in tegole miste con pannello sandwich / fissaggio con doppia barra filettata in metallo KFS-AU



## 5. MANUALE DI INSTALLAZIONE

**ST-PSE****Sistema di montaggio triangolare con PSE-A  
“Profilo in alluminio con fissaggio assemblato” su  
tetto metallico**

Prima di iniziare l'installazione, leggere le presenti istruzioni e familiarizzare con i componenti del sistema.  
L'installazione deve essere eseguita solo da personale qualificato ed esperto.

**Linee guida per l'installazione:**

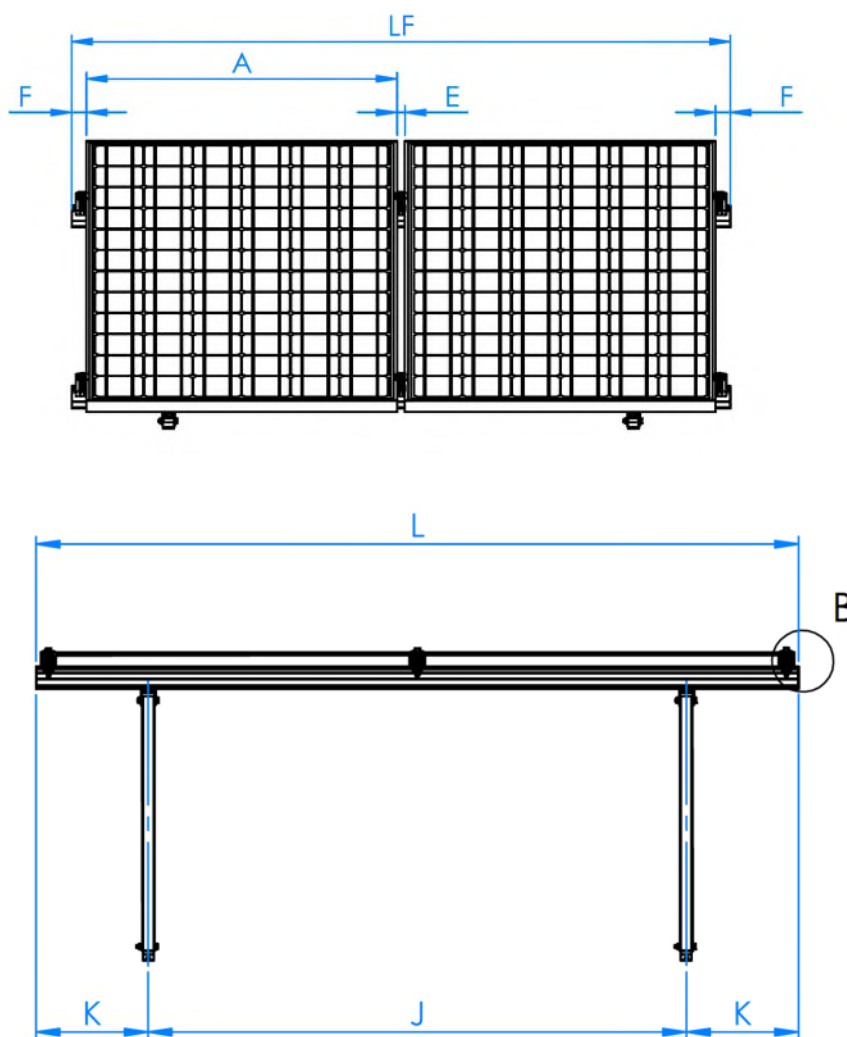
- Assicurarsi che la struttura del soffitto sia adatta all'introduzione di forze nei punti di fissaggio e alla loro successiva trasmissione. L'edificio deve poter sostenere in sicurezza i carichi aggiuntivi.
- È necessario eseguire un calcolo strutturale sulla base delle condizioni del luogo di installazione.
- La progettazione della disposizione dei punti di fissaggio deve essere adattata ai requisiti del sistema e del tetto.
- Per compensare la dilatazione termica, nella progettazione dell'impianto fotovoltaico è necessario prevedere uno spazio vuoto ogni 12 metri.
- I moduli solari devono essere installati attenendosi alle istruzioni del produttore.
- Seguire le norme edilizie locali.
- Durante l'installazione e in particolare durante le operazioni sul tetto, accertarsi di lavorare in conformità con le norme di sicurezza e salute in vigore nella propria regione.
- Non utilizzare il sistema o i fissaggi come scala.

## PROCESSO DI INSTALLAZIONE:

### PASSAGGIO 1.- Consultare il piano di installazione

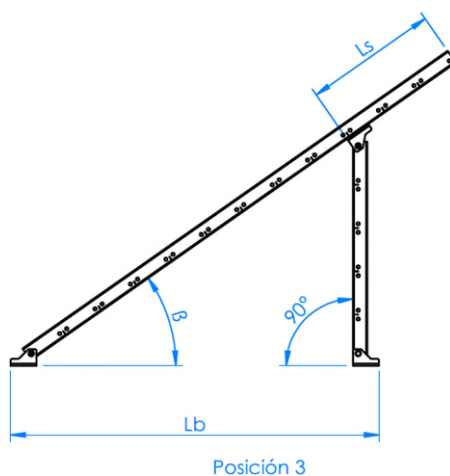
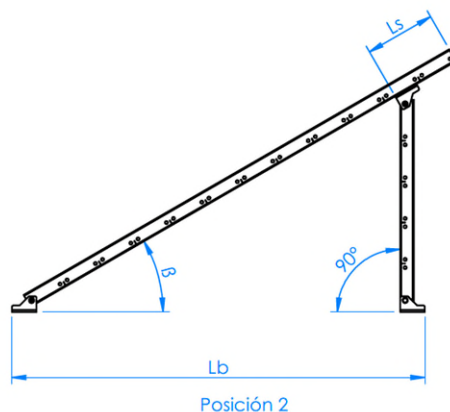
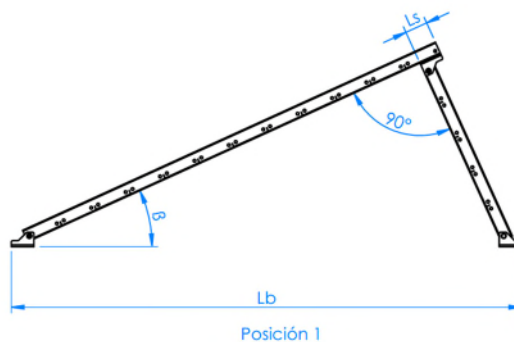
Consultare il piano di installazione su tetto, che definisce la distribuzione dei moduli oltre alle strutture di supporto e ai relativi punti di fissaggio.

A. Veduta in pianta del sistema ST-PSE con orientamento verticale dei moduli (tipo ritratto).



A (mm)	E (mm)	F (mm)	J (mm)	K (mm)	LF
≤ 1150	26	≥ 35	1400 ÷ 1600	$(LF-J) / 2$	$(n*B) + ((n-1)*E) + (2*F)$
n: numero di moduli per fila.					

**B. Veduta del profilo del sistema ST-PSE**

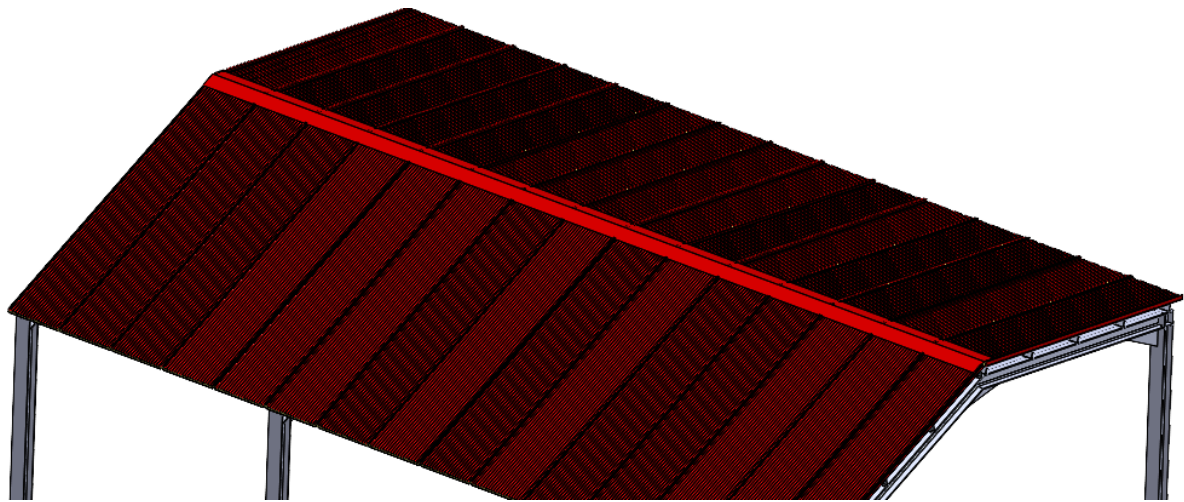


Posizione 1			Posizione 2			Posizione 3		
$\beta$ (°C)	Ls (mm)	Lb (mm)	$\beta$ (°C)	Ls (mm)	Lb (mm)	$\beta$ (°C)	Ls (mm)	Lb (mm)
25	18	1696	30	118	1260	35	293	1052

Il tipo di sistema di fissaggio e la posizione dei punti di installazione dovranno essere adattati ai requisiti delle strutture di supporto e, a loro volta, a quelli dei tetti su cui verranno installati.

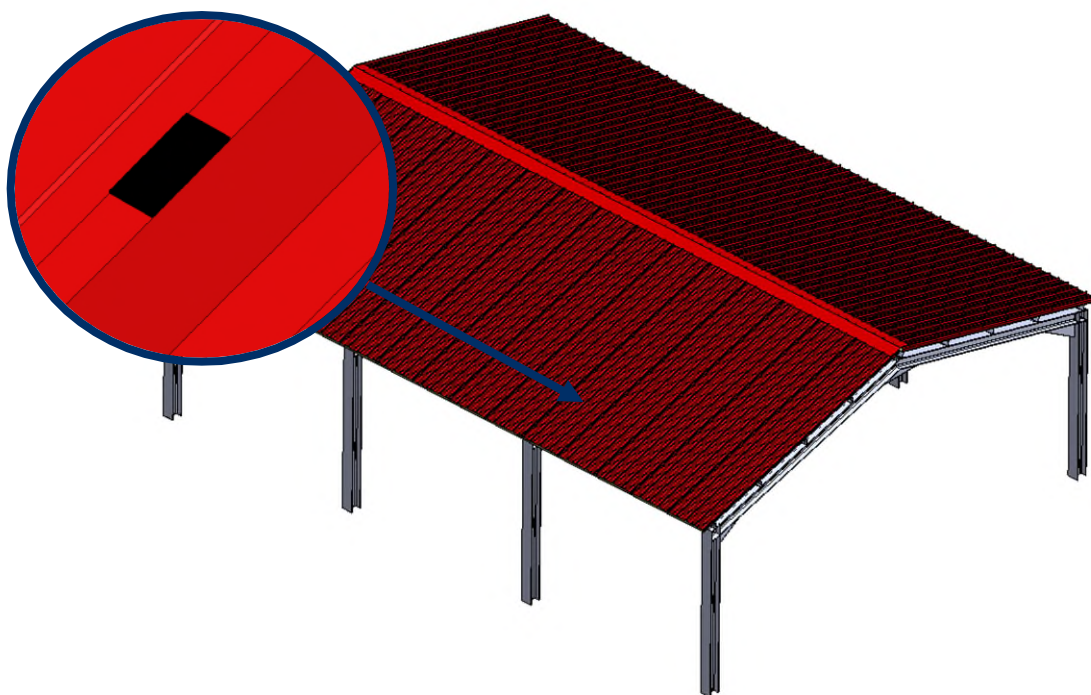
**PASSAGGIO 2.- Eseguire lo schema di posa su tetto**

Eseguire uno schema di posa sul tetto dei punti di fissaggio di ciascuna struttura, verificando la fattibilità dell'installazione di ognuno in base al sistema di fissaggio scelto e alle caratteristiche del tetto.

**PASSAGGIO 3.- Installazione delle guide PSE-C e fissaggi**

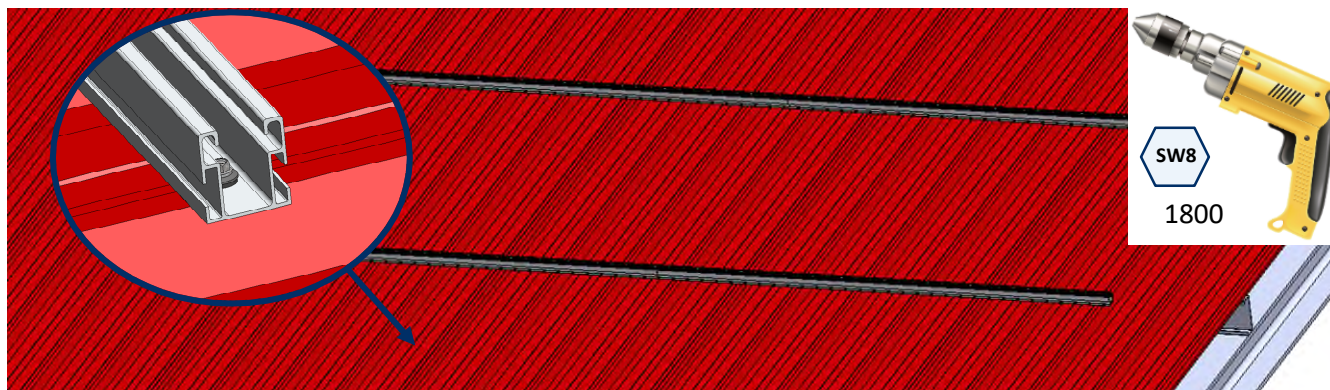
**OPZIONE 1.-** Fissaggio dei profili mediante viti a trave autofilettanti BAUTO.

- A. Applicare il nastro di butilene nelle zone delle scanalature in cui verranno fissati i profili PSE-C.



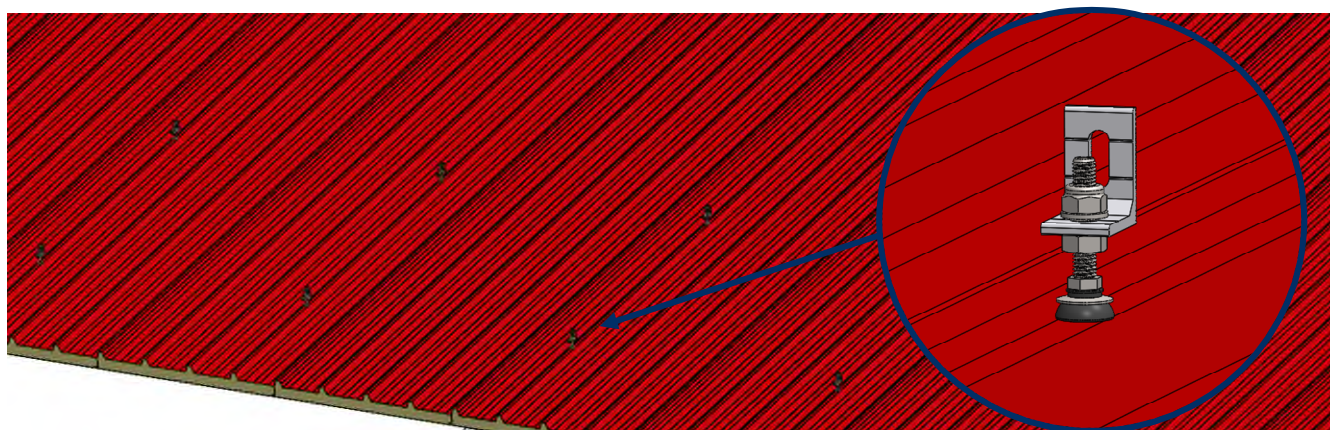


- B.** Preinstallare i profili PSE-C incollando la base sul nastro di butilene e fissarli mediante le viti a trave autofilettanti BAUTO. Per l'installazione delle viti è necessario un avvitatore elettrico dotato di chiave esagonale SW-8; si consiglia una velocità di installazione di 1800 g/min.

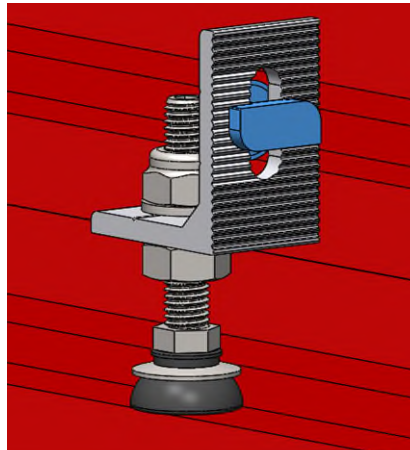


**OPZIONE 2.-** Fissare i profili mediante viti a doppio filetto

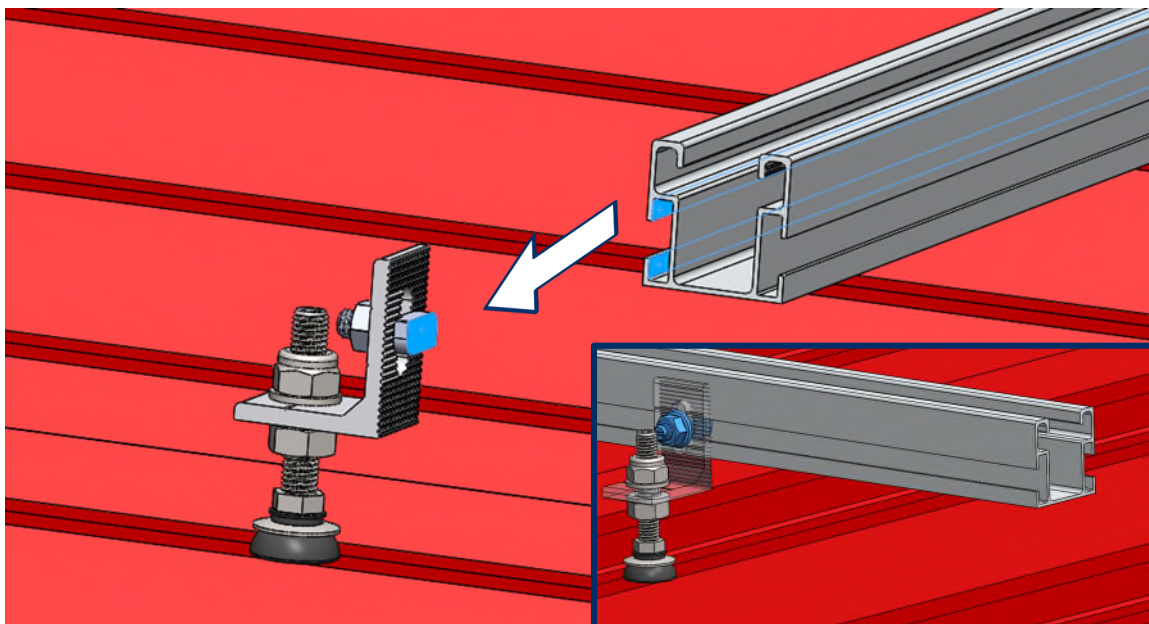
- A.** Installare i dispositivi di fissaggio seguendo le istruzioni di installazione contenute nelle rispettive schede tecniche.



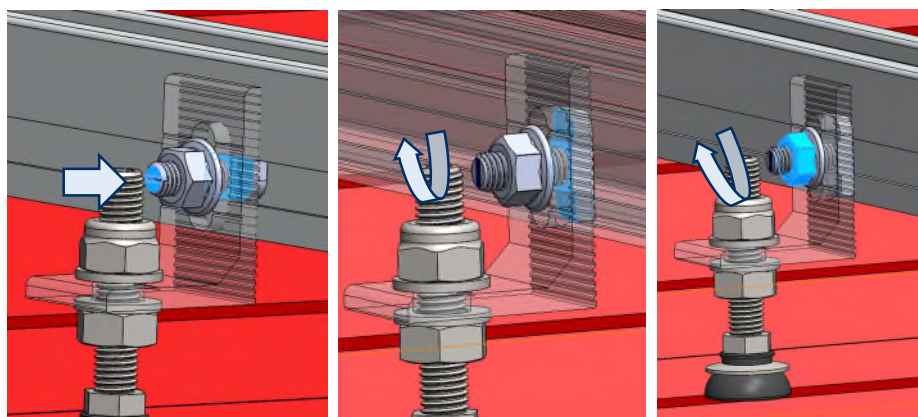
- B. Montare manualmente i connettori KFS-FI sui dispositivi di fissaggio, orientando la testa dei connettori nella stessa direzione longitudinale in cui verranno installati i profili PSE-C.



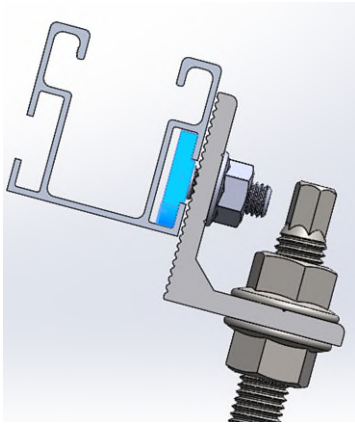
- C. Appoggiare il profilo PSE-C sul fissaggio, inserendo la testa del connettore KFS-FI nella sua scanalatura laterale.



- D. Sollevare leggermente il connettore KFS-FI e ruotarne la testa all'interno della scanalatura finché non si blocca, procedendo nel contempo a stringere manualmente il dado inferiore del connettore.

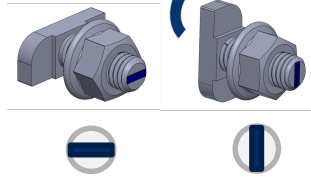


- E. Occorre verificare che la testa del connettore KFS-FI risulti orientata perpendicolarmente alla scanalatura del profilo PSE-C, e che il collo quadrato del connettore sia inserito correttamente nel bordo della scanalatura.

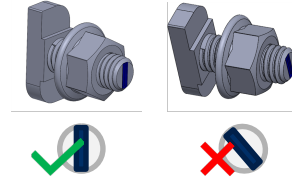


Per assicurarsi che la testa del connettore KFS-FI risulti orientata perpendicolarmente al profilo, è presente una tacca alla base della vite. Questa tacca indica la posizione finale della testa, perciò è necessario che, a **installazione ultimata, risulti perpendicolare al profilo**. La tacca non deve mai essere parallela al profilo o inclinata una volta serrato.

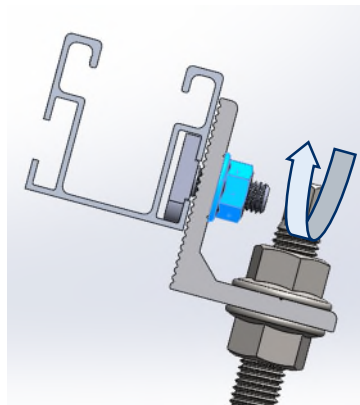
INIZIO



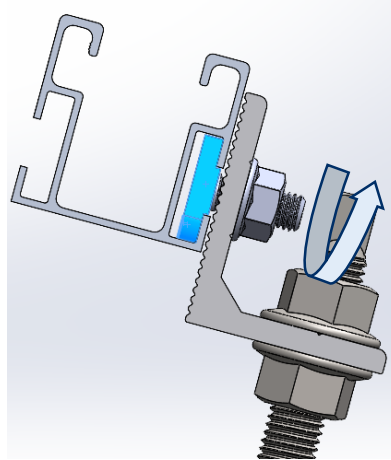
FINE



- F. Per regolare la posizione del profilo PSE-C, i connettori KFS-FI possono essere allentati, mantenendo il collo quadrato del connettore bloccato nel bordo della scanalatura del profilo per evitare che la testa giri all'interno della scanalatura quando si allenta il dado del connettore.



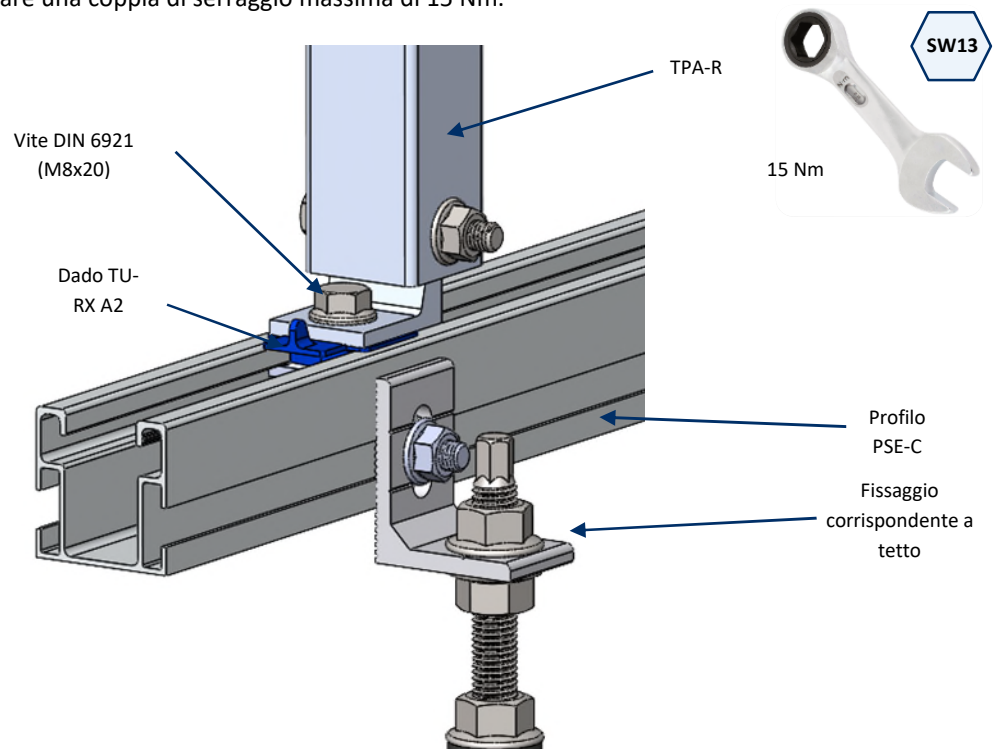
- G. Per fissare definitivamente il profilo PSE-C, verificare che la testa del connettore KFS-FI sia orientata correttamente e applicare una coppia di serraggio massima di 15 Nm con una chiave esagonale SW-13.



\* Nei prossimi passaggi, l'installazione verrà descritta a prescindere dal fissaggio a tetto selezionato, pertanto verrà mostrata con un solo esempio di fissaggio.

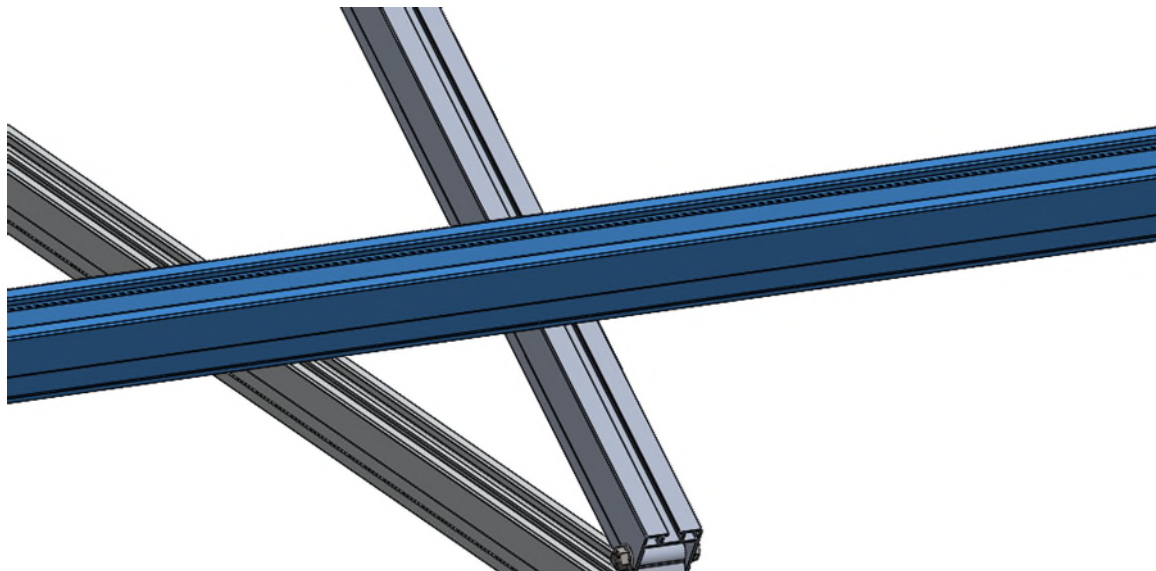
**PASSAGGIO 4.- Installazione dei triangoli sui profili**

Fissare i triangoli preassemblati TPA-R al profilo PSE-C mediante viti DIN 6921 (M8x20) e dadi TU-RX A2. Utilizzando una chiave esagonale SW-13, applicare una coppia di serraggio massima di 15 Nm.

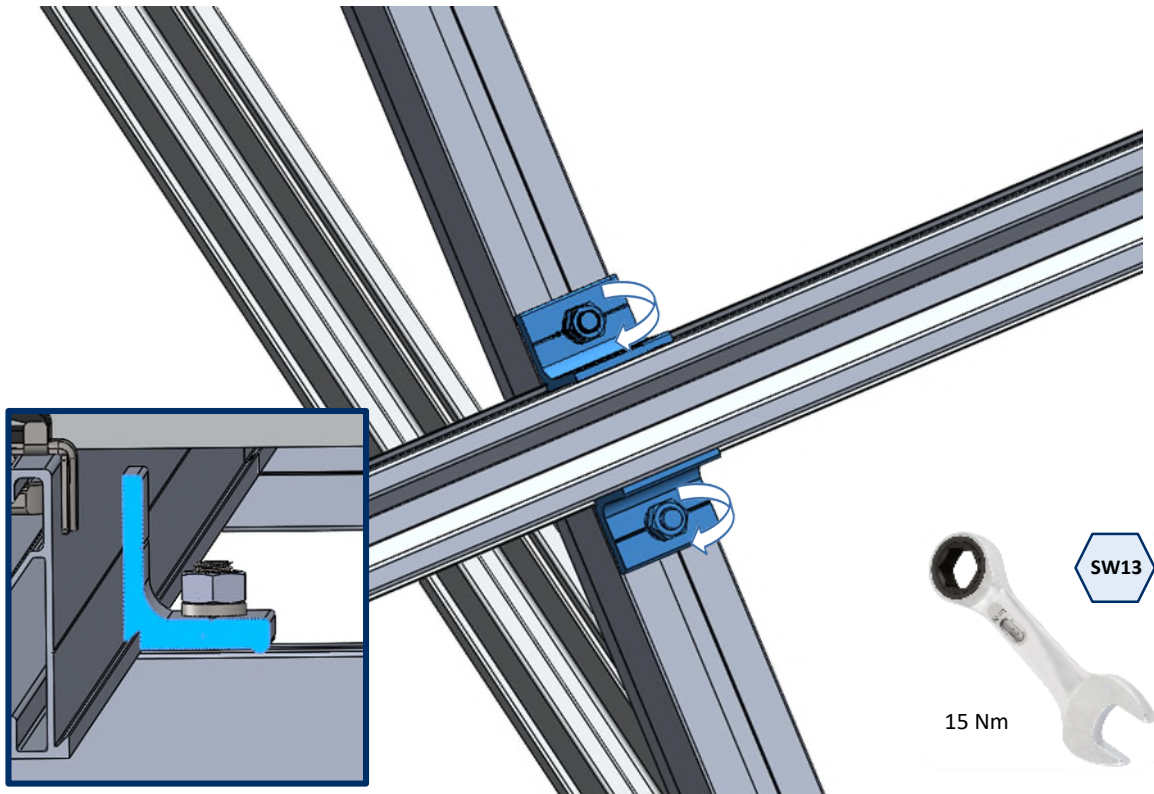


**PASSAGGIO 5.- Installazione dei profili sui triangoli**

- A. Collocare i profili di alluminio PSE-A nella posizione corretta per l'installazione dei pannelli.

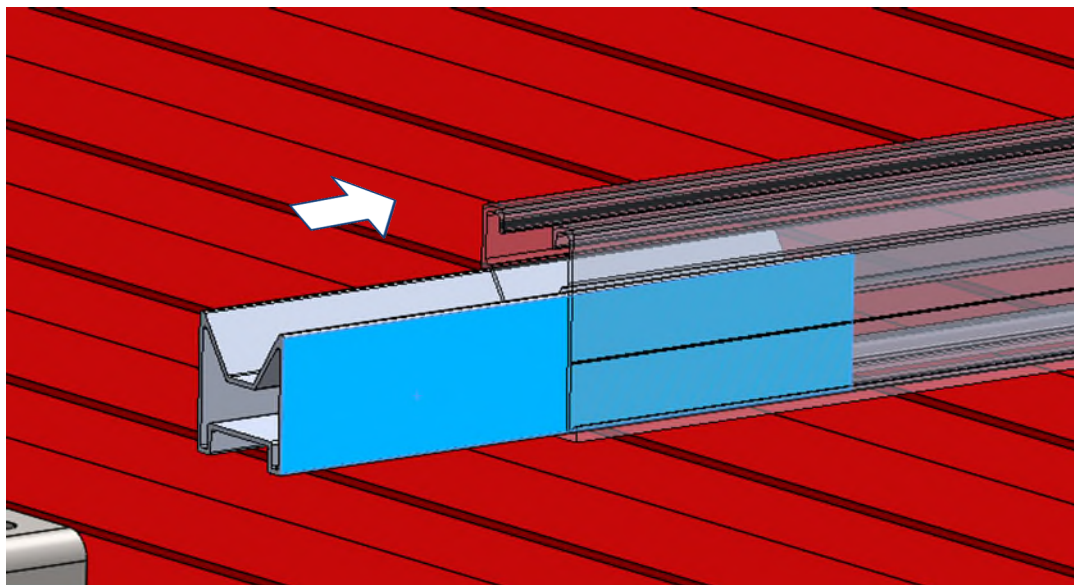


- B. Fissare la posizione mediante il connettore KFS-FL, posizionandone due, uno su ciascun lato del profilo PSE-A. Utilizzando una chiave esagonale SW-13, applicare una coppia di serraggio massima di 15 Nm. Il connettore KFS-FL è dotato di una tacca sul lato posteriore per facilitare il montaggio e l'accoppiamento al profilo PSE-A.

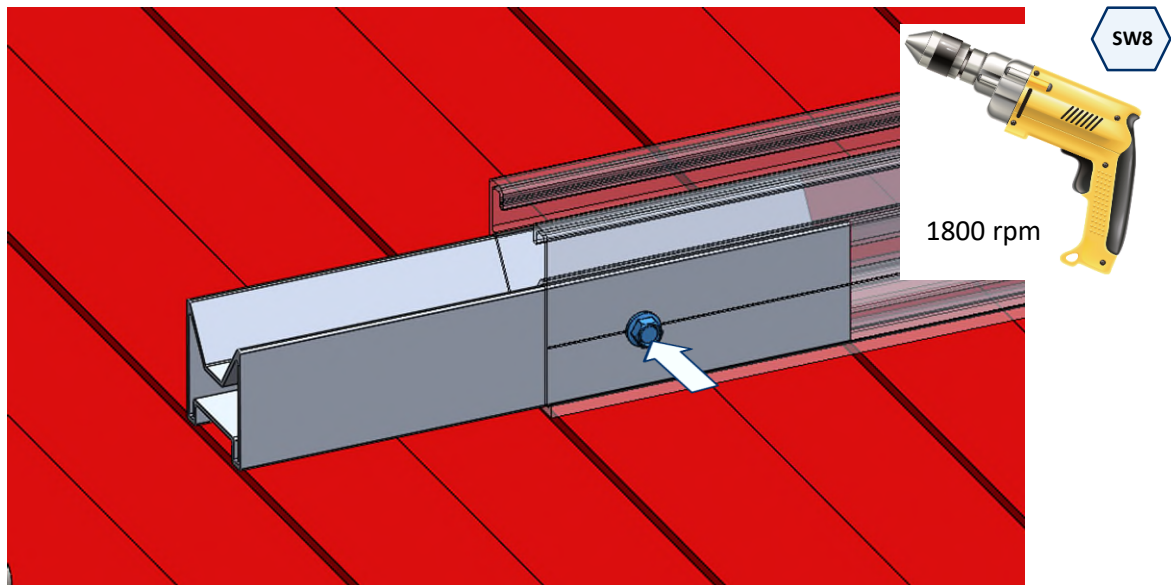


#### PASSAGGIO 6.- Collegamento longitudinale tra guide

- A. Montare la giunzione PSE-UN inserendo metà della sua lunghezza all'interno di uno dei due profili PSE-A.

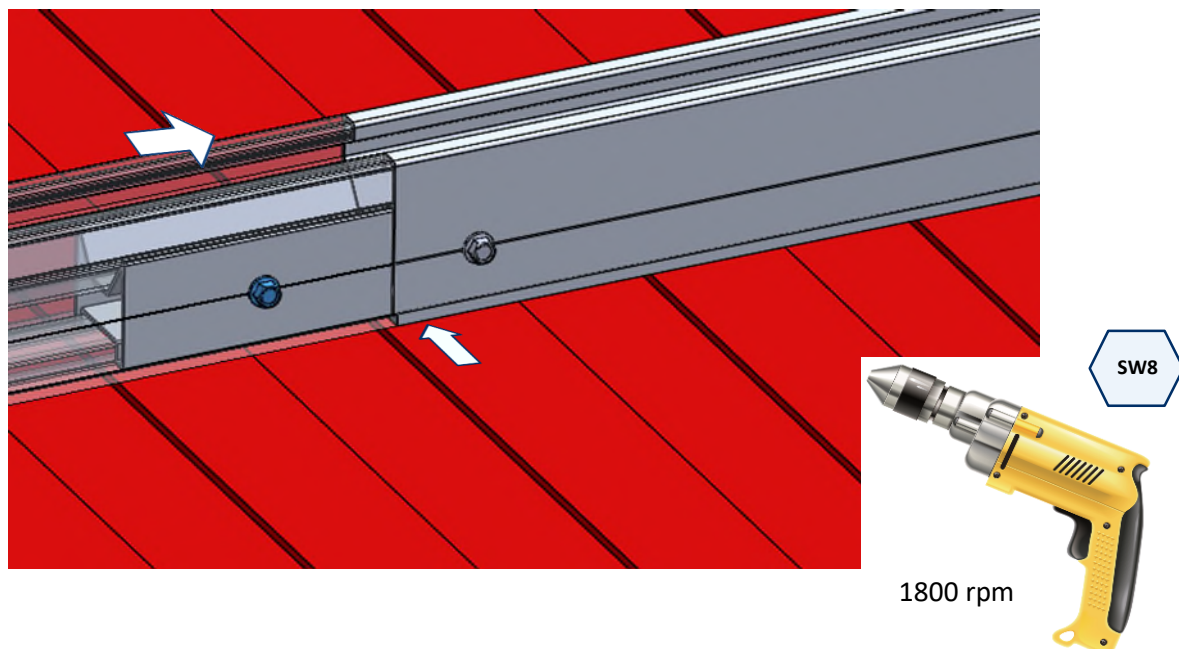


- B.** Fissare la giunzione PSE-UN al primo profilo PSE-A installando 2 viti autoperforanti in acciaio inossidabile ABEI5519. Le viti devono essere installate sulle scanalature ai lati del profilo per facilitare la foratura, a una distanza di 50-70 mm dall'estremità del profilo. Per l'installazione delle viti ABEI5519 è necessario un avvitatore elettrico dotato di chiave esagonale SW-8; si consiglia una velocità di installazione di 1800 g/min.



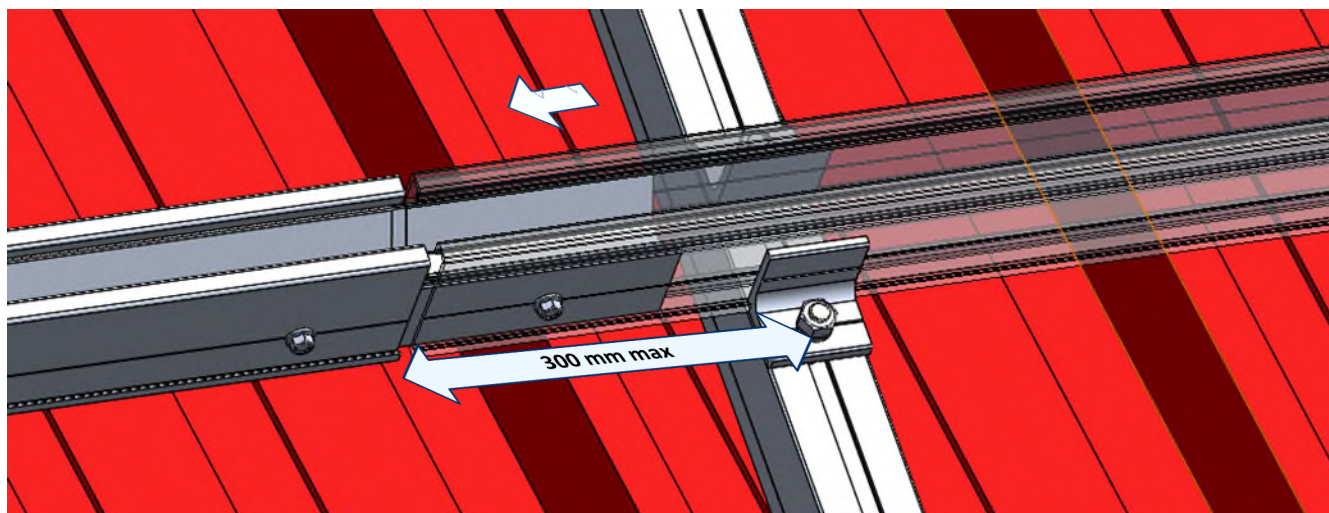
- C.** Inserire l'estremità libera della giunzione PSE-UN nel secondo profilo PSE-A.

- **Opzione 1**, nel caso sia necessario un collegamento rigido: Inserire nel secondo profilo PSE-A la parte sporgente della giunzione PSE-UN fino a raggiungere il primo profilo, e poi fissare la giunzione a questo secondo profilo installando 2 viti autoperforanti in acciaio inossidabile ABEI5519, come già fatto in precedenza con il primo profilo.



- **Opzione 2**, nel caso in cui sia necessario un collegamento che funga da giunto di dilatazione: Inserire nel secondo profilo PSE-A la parte sporgente della giunzione PSE-UN, lasciando uno spazio tra le estremità dei due

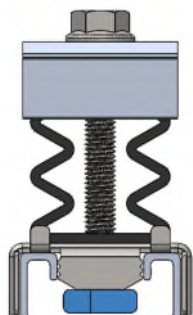
profili compreso tra 4 e 6 mm; in questo caso non vengono installate viti per consentire i movimenti longitudinali tra i due profili.



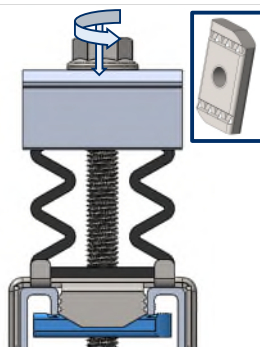
Per questo tipo di collegamento si raccomanda una distanza massima, dal punto di fissaggio più vicino, di 300 mm.

#### PASSAGGIO 7.- Preinstallazione di morsetti sui profili

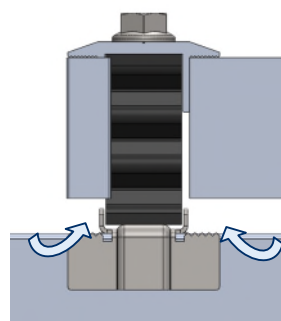
Per installare i morsetti sui profili, è necessario eseguire i seguenti passaggi:



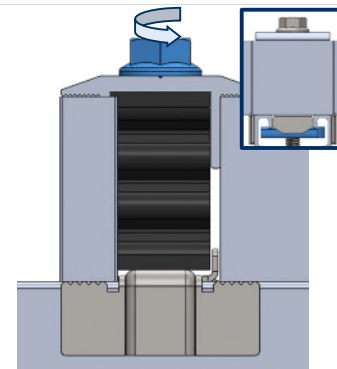
**1.** Posizionare il morsetto sul profilo con la testa inferiore parallela al profilo.



**2.** Per fissare il morsetto al profilo, è necessario ruotare la testa inferiore sino alla posizione perpendicolare al profilo mediante la vite, premere la testa della vite e ruotarla. Il dado ha una guida dentellata per assicurare il fissaggio.



**3.** Inserire gli elementi corrispondenti, due piastre se si tratta di un morsetto intermedio, o piastra e calibratore se si tratta di un morsetto terminale.

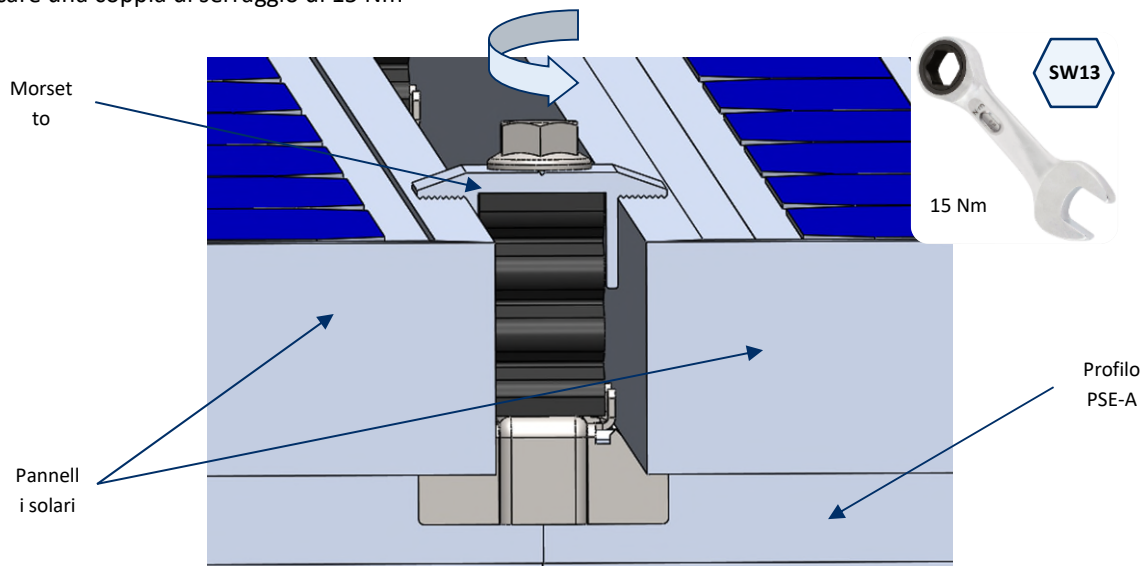


**4.** Per fissare gli elementi inseriti, è necessario ruotare la vite finché non entrano in contatto con il profilo. Verificare che la testa inferiore rimanga perpendicolare al profilo.

Tipo di morsetto in base alla sua posizione:

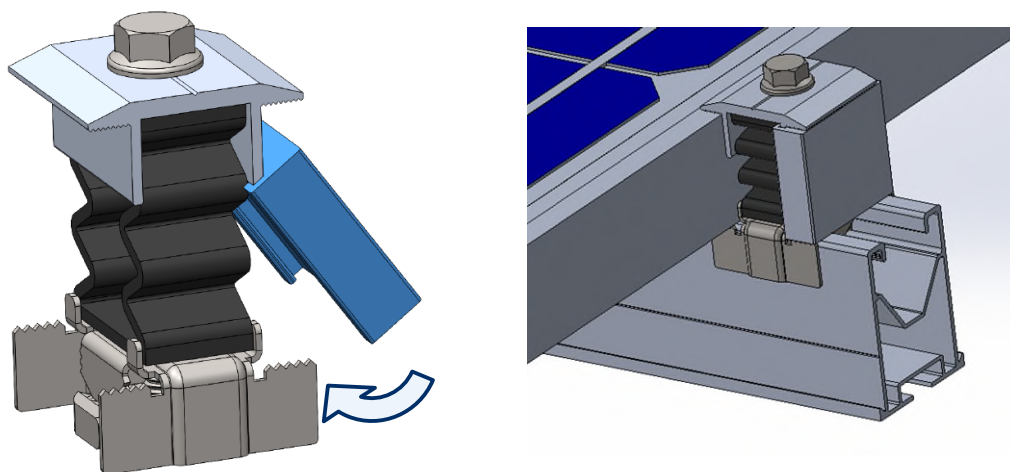
**A. Morsetto intermedio**

- Il morsetto intermedio si utilizza quando si passa da un modulo all'altro all'interno della stessa fila, fissando entrambi i pannelli alla struttura. Questo montaggio si effettua tramite la vite inclusa nel morsetto. È necessario applicare una coppia di serraggio di 15 Nm



**B. Morsetto terminale**

- Preparare 4 morsetti a fissaggio rapido KFRSC3050 da montare alle estremità di ogni fila di pannelli. A ciascuno di questi morsetti è fissato un calibratore GM-A, montato come mostrato nella figura:



La misura dei calibratori scelti deve essere pari all'altezza del telaio dei pannelli solari da installare.