



EV-HA4



EV-MA4



GR-A4



GI-A4



GD-A4



SJ-A4



SJ-PSA4



SJ-PDA4



TS-GAA4



TS-AAA4



TS-GGA4












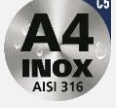

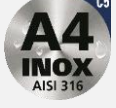








CARACTERISTICAS

- Accesorios para cable y cadena
- Fabricado en acero inoxidable A4
- Elementos en acero forjado
- Para sujeción de grandes cargas
- Empleo: sujeción, fijación y protección de cable, etc.

MATERIAL BASE



1. GAMA

ITEM	CÓDIGO	TIPO	FOTO	MATERIAL
1	EV-HA4	582		
2	EV-MA4	580		
3	GR-A4	82101		
4	GI-A4	---		
5	GD-A4	6899A		
6	SJ-A4	741		
7	SJ-PSA4	---		
8	SJ-PDA4	---		
9	TS-GAA4	1480		
10	TS-AAA4	1480		
11	TS-GGA4	1480		

2. DATOS DE INSTALACION

2.1 EV-HA4

Cáncamo hembra D-582 Inoxidable A4



Recubrimiento



Inoxidable A4

Material Base



Cable

Cadena

Cuerda

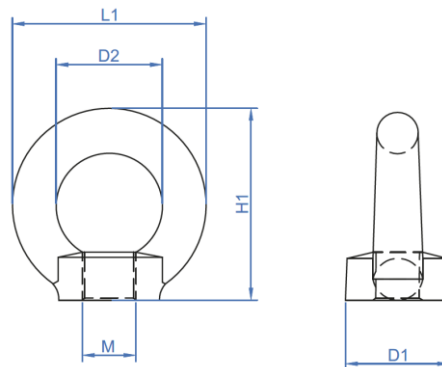
Datos de Instalación

CÓDIGO	Ø CABLE	M	D1 [mm]	D2 [mm]	L1 [mm]	H1 [mm]	Capacidad de carga axial por anilla (WLL)	Capacidad de carga por anilla (WLL) 0° < β ≤ 45°	Capacidad de carga por anilla (WLL)	
									0° < β ≤ 45°	0° < β ≤ 45°
EVHA406	18	M6	15	16	27	27	75	55	38	
EVHA408	20	M8	20	20	36	36	140	100	70	
EVHA410	25	M10	25	25	45	45	230	170	115	
EVHA412	30	M12	30	30	52	51	340	240	170	
EVHA414	35	M14	30	30	54	53	490	350	245	
EVHA416	35	M16	35	35	63	62	700	500	350	
EVHA420	40	M20	38	40	70	68	1200	860	600	
EVHA424	50	M24	50	50	90	90	1800	1290	900	

CARACTERÍSTICAS

- Cáncamo tipo 582
- Acero inoxidable A4
- Rosca hembra
- Fácil instalación
- Para partes cuyo punto de sujeción cuenta con una rosca macho
- No válido para su uso como equipos de protección individual (EPI)

PLANO



2.2 EV-MA4

Cáncamo macho D-580 Inoxidable A4



Recubrimiento



Inoxidable A4

Material Base



Cable



Cadena



Cuerda

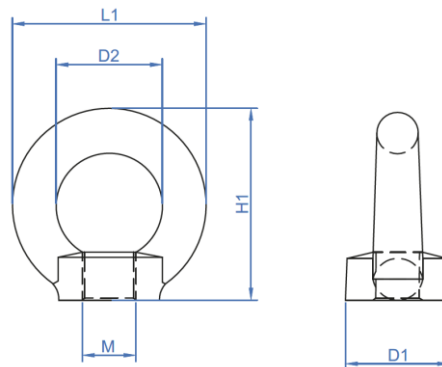
Datos de Instalación

CÓDIGO	Ø CABLE	M	D1 [mm]	D2 [mm]	L1 [mm]	H1 [mm]	Capacidad de carga axial por anilla (WLL)	Capacidad de carga por anilla (WLL) 0° < β ≤ 45°	Capacidad de carga por anilla (WLL)	
									0° < β ≤ 45°	0° < β ≤ 45°
EVMA406	20	M6	15	15	27	13,0	75	55	38	
EVMA408	20	M8	20	20	36	13,0	140	100	70	
EVMA410	25	M10	25	25	45	17,0	230	170	115	
EVMA412	30	M12	30	30	53	20,5	340	240	170	
EVMA414	35	M14	30	30	53	20,5	490	350	245	
EVMA416	35	M16	35	35	62	27,0	700	500	350	
EVMA420	40	M20	40	40	71	30,0	1200	860	600	
EVMA424	50	M24	50	49	90	36,0	1800	1290	900	

CARACTERÍSTICAS

- Cáncamo tipo 582
- Acero inoxidable A4
- Rosca hembra
- Fácil instalación
- Para partes cuyo punto de sujeción cuenta con una rosca macho
- No válido para su uso como equipos de protección individual (EPI)

PLANO



2.3 GR-A4

Grillete recto Inoxidable A4



Material



Inoxidable A4

Material Base



Cable



Cadena



Cuerda

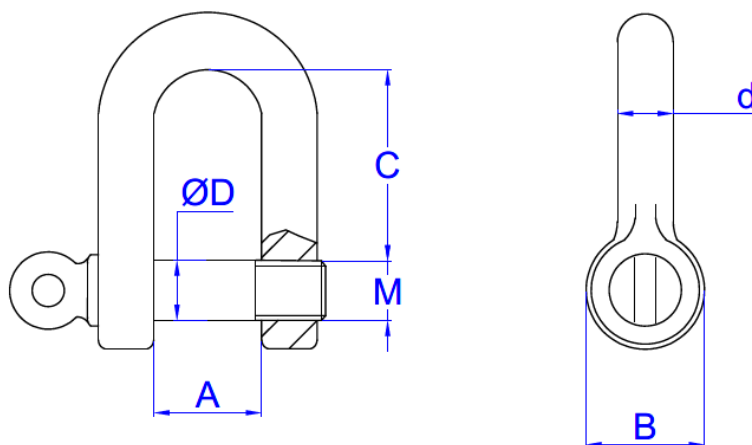
Datos de Instalación

CÓDIGO	Ø CABLE [mm]	M	A [mm]	B [mm]	ØD [mm]	d [mm]	C [mm]	(WLL) Capacidad de carga axial en kg
GRA404	8	M4	10	11	4	4	19	70
GRA405	10	M5	10	11	5	5	19	100
GRA406	12	M6	13	11	6	6	25	160
GRA408	16	M8	16	18	8	8	32	250
GRA410	19	M10	19	20	10	10	38	400
GRA412	25	M12	25	26	12	12	51	600
GRA414	28	M14	29	26	14	14	55	750
GRA416	32	M16	32	33	16	16	64	1000
GRA419	38	M19	38	40	19	19	76	1600
GRA425	50	M25	51	57	25	25	100	2000

CARACTERÍSTICAS

- Grillete recto tipo 82101
- Fácil instalación
- Acero inoxidable A4
- Elemento de sujeción para utilizar con anillas y otros
- Para un correcto uso el bulón siempre ha de ir sujeto a él pasador recto mientras que el cable debe tirar del arco del grillete
- Excelente acabado
- No válido para su uso como equipos de protección individual (EPI)

PLANO



2.4 GI-A4

Grillete lira Inoxidable A4



Material



Inoxidable A4

Material Base



Cable



Cadena



Cuerda

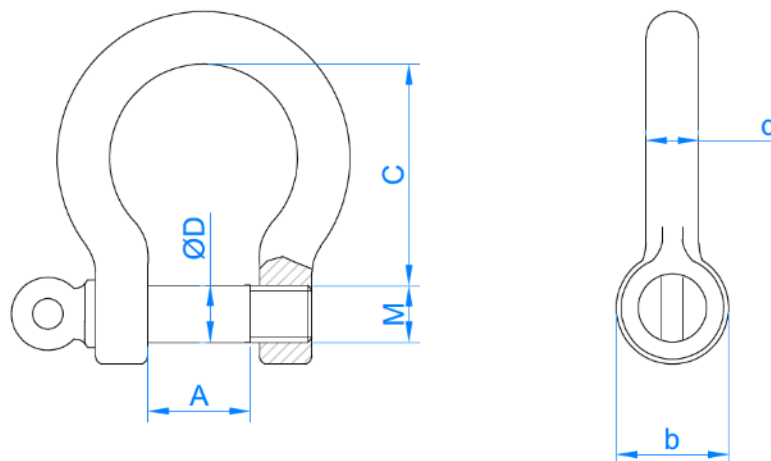
Datos de Instalación

CÓDIGO	Ø CABLE [mm]	M	A [mm]	B [mm]	ØD [mm]	d [mm]	C [mm]	(WLL) Capacidad de carga axial en kg
GIA404	8	M5	10	11	5	5	11	100
GIA405	10	M6	12	11	6	6	14	160
GIA406	12	M8	16	14	8	8	18	250
GIA408	16	M10	20	18	10	10	20	400
GIA410	19	M11	22	20	11	12	26	470
GIA412	25	M12	24	33	12	16	33	600
GIA414	28	M14	28	40	24	20	40	750
GIA416	32	M16	32	50	26	22	50	1000

CARACTERÍSTICAS

- Fácil instalación
- Elemento de sujeción para utilizar con anillas y otros
- Acero inoxidable A4
- Para un correcto uso el bulón siempre ha de ir sujeto a él pasador recto mientras que el cable debe tirar del arco del grillete
- Excelente acabado
- No válido para su uso como equipos de protección individual (EPI)

PLANO



2.5 GD-A4

Guardacabos Inoxidable A4

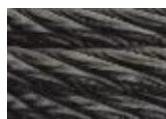


Material



Inoxidable A4

Material Base



Cable



Cadena

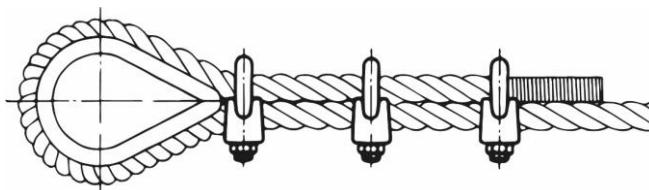
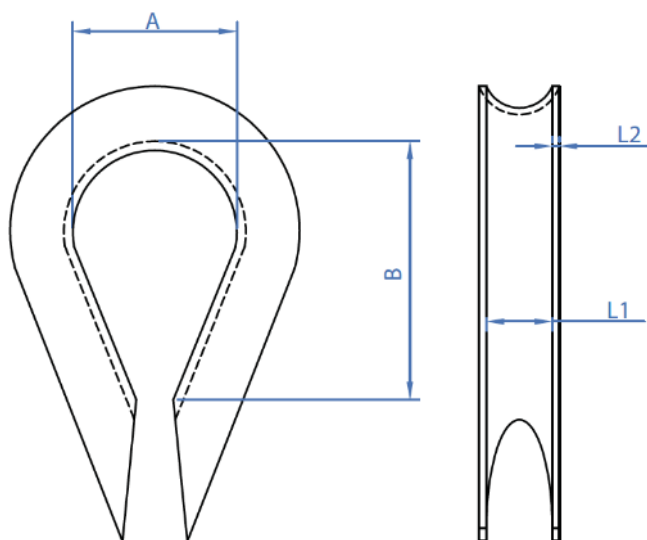


Cuerda

Datos de Instalación

CÓDIGO	Ø CABLE [mm]	A [mm]	B [mm]	L1 [mm]	L2 [mm]	Características
GDA402	2	12	19	3,0	1,5	<ul style="list-style-type: none"> - Guardacabos de acuerdo a DIN 6899A - Acero inoxidable A4 - Fácil instalación - Elemento para asegurar la protección del cable ante cualquier rozamiento - Excelente acabado
GDA403	3	13	21	3,5	1,5	
GDA404	4	14	23	5,0	2,0	
GDA405	5	16	25	6,0	2,5	
GDA406	6	18	28	7,0	2,5	
GDA408	8	24	37	9,0	3,0	
GDA410	10	28	45	11,0	3,5	
GDA412	12	30	48	13,0	3,5	
GDA415	15	36	58	16,0	3,5	

PLANO



2.6 SJ-A4

Sujetacable Inoxidable A4



Material

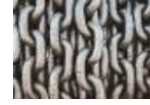


Inoxidable A4

Material Base



Cable



Cadena

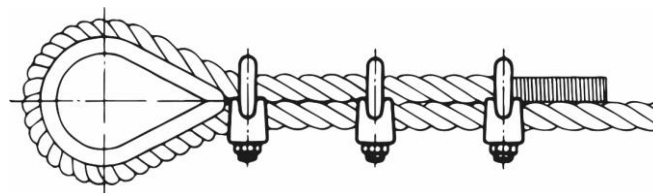
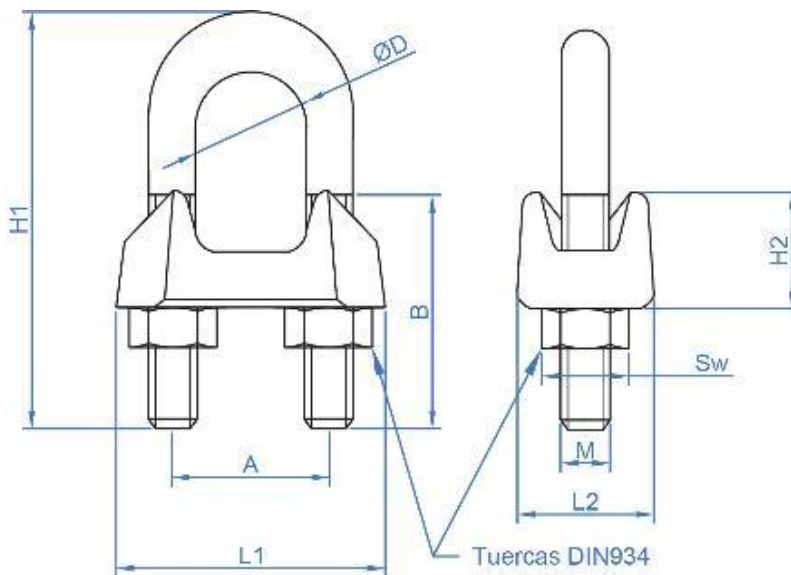


Cuerda

Datos de Instalación

CÓDIGO	ØCABLE	M	A	B	ØD	H1	H2	L1	L2	Sw	Características
SJA42103	3	M4	9	12	4	20	10	21	10	6,78 ÷ 7	- Sujetacable de tipo 741 - Fácil instalación - Acero inoxidable A4 - Elemento de fijación de cables en conjunto con guardacabos y otros - Para un correcto uso del sujetacable la distancia entre fijaciones ha de ser entre 1,5 y 3 veces la anchura L2. - Excelente acabado.
SJA42305	5	M5	11	13	6	24	10	23	11	7,78 ÷ 8	
SJA42606	6	M5	13	15	8	28	11	26	12		
SJA43008	8	M6	16	19	9	34	15	30	14	9,78 ÷ 10	
SJA43410	10	M8	19	22	11	42	17	34	18	12,73 ÷ 13	
SJA43611	11	M8	20	22	12	44	18	36	19		
SJA44414	14	M10	24	30	15	56	22	44	23	16,73 ÷ 17	
SJA45016	16	M12	29	33	17	63	26	50	26	18,67 ÷ 19	
SJA45418	18	M12	30	37	21	75	29	53	28		
SJA46122	22	M14	38	44	23	85	34	61	33	21,67 ÷ 22	
SJA46525	25	M14	42	45	27	95	37	65	35		

PLANO



2.7 SJ-PSA4

Sujetacable plano simple Inoxidable A4



Material



Inoxidable A4

Material Base



Cable



Cadena

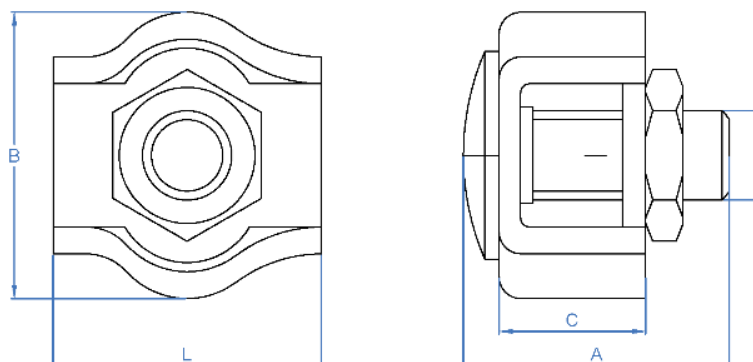


Cuerda

Datos de Instalación

CÓDIGO	ØCABLE	M	A	B	C	L	Características
SJPSA40403	3	M4	14	14	7,0	20,0	<ul style="list-style-type: none"> - Sujetacable plano simple - Acero inoxidable A4. - Fácil instalación - Se logra un montaje más estético reduciendo la visibilidad de las uniones - Tuerca métrica que aprisiona el cable contra una placa metálica - No válido para su uso como equipos de protección individual (EPI)
SJPSA40504	4	M5	16	17	7,0	22,5	
SJPSA40605	5	M6	16	21	8,5	26,0	
SJPSA40606	6	M6	21	21	9,0	30,0	

PLANO



2.8 SJ-PDA4

Sujetacable plano doble Inoxidable A4



Material

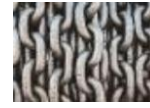


Inoxidable A4

Material Base



Cable



Cadena

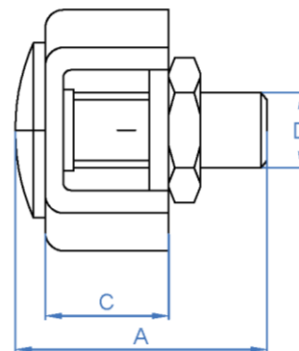
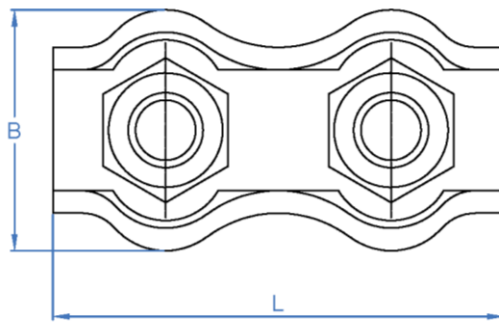


Cuerda

Datos de Instalación

CÓDIGO	ØCABLE	M	A	B	C	I	Características
SJPDA40402	2	M4	14	13	5,0	37	<ul style="list-style-type: none"> - Sujetacable plano doble - Acero inoxidable A4 - Fácil instalación - Se logra un montaje más estético reduciendo la visibilidad de las uniones - Dos tuercas métricas que aprisiona el cable contra una placa metálica - No válido para su uso como equipos de protección individual (EPI)
SJPDA40403	3	M4	14	14	7,0	40	
SJPDA40504	4	M5	16	17	7,0	45	
SJPDA40605	5	M5	16	21	8,5	52	
SJPDA40606	6	M6	23	26	9,0	60	

PLANO



2.9 TS-GAA4

Tensor Gancho/Anilla Inoxidable A4



Material



Inoxidable A4

Material Base



Cable



Cadena



Cuerda

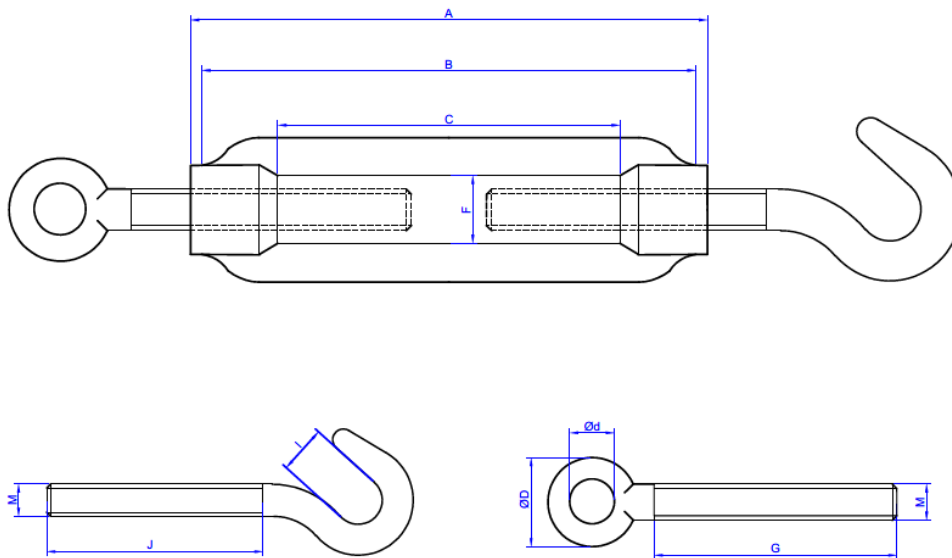
Datos de Instalación

CÓDIGO	M	A [mm]	B [mm]	C [mm]	F [mm]	ØD [mm]	Ød [mm]	I [mm]	J [mm]	G [mm]	(WLL) Capacidad de carga axial en kg
TSGAA405	M5	70	62	50	7	15,5	8,0	7,0	36,0	36,0	50
TSGAA406	M6	110	98	86	9	20,5	10,0	8,0	55,0	55,0	75
TSGAA410	M10	130	107	88	13	31,5	14,0	12,0	67,5	68,0	235
TSGAA412	M12	140	103	83	16	35,0	17,0	15,0	65,0	70,0	320

Características

- Tensor gancho / anilla de acuerdo a DIN 1480
- Acero inoxidable A4
- Fácil instalación
- Dentro de sus aplicaciones permite una gran versatilidad de montaje gracias a la combinación de gancho y anilla.
- Excelente acabado

PLANO



2.10 TS-AAA4

Tensor Anilla/Anilla Inoxidable A4

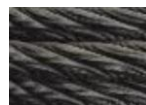


Material



Inoxidable A4

Material Base



Cable



Cadena



Cuerda

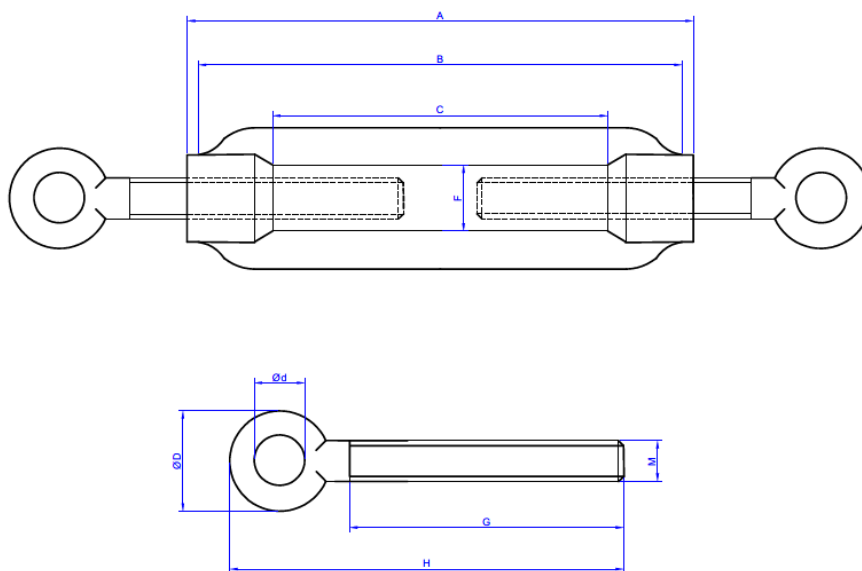
Datos de Instalación

CÓDIGO	M	A [mm]	B [mm]	C [mm]	F [mm]	ØD [mm]	Ød [mm]	G [mm]	H [mm]
TSAA005	M5	70	62	50	7	15,5	8,0	36	58,5
TSAA006	M6	110	98	86	9	20,5	10,0	55	81,5
TSAA008	M8	110	94	80	11	22,5	11,0	55	86,5
TSAA010	M10	130	107	88	13	31,5	14,0	68	106,5
TSAA012	M12	140	103	83	16	35,0	17,0	70	113,0

Características

- Tensor anilla / anilla de acuerdo a DIN 1480
- Acero inoxidable A4
- Fácil instalación
- Montaje óptimo para aplicaciones que requieran un elevado nivel de seguridad y mayor resistencia a la tracción, esto se garantiza con la colocación de anillas a ambos lados del tensor.
- Excelente acabado

PLANO



2.11 TS-GGA4

Tensor Gancho/Gancho Inoxidable A4



Acero inoxidable

Material Base



Cable



Cadena



Cuerda

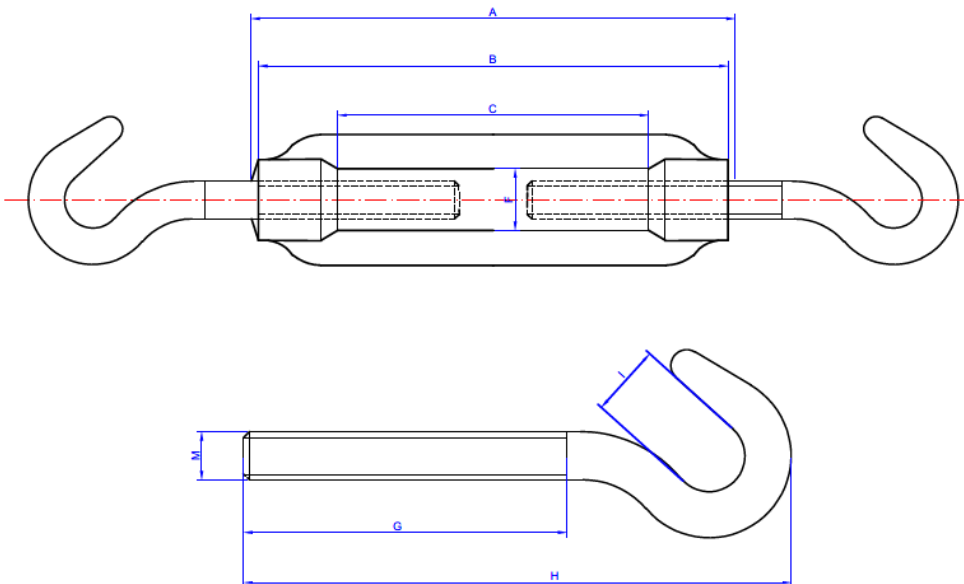
Datos de Instalación

CÓDIGO	M	A [mm]	B [mm]	C [mm]	F [mm]	I [mm]	G [mm]	H [mm]	(WLL) Capacidad de carga axial en kg
TSGA05	M5	70	62	50	7	7,0	36,0	63,5	50
TSGA06	M6	110	98	86	9	8,0	55,0	86,0	75
TSGA08	M8	110	94	80	11	9,5	51,5	96,0	100
TSGA10	M10	130	107	89	13	12,0	67,5	119,5	235
TSGA12	M12	140	103	83	16	15,0	65,0	130,5	320

Características

- Tensor gancho / gancho de acuerdo a DIN 1480
- Acero inoxidable A4
- El doble gancho permite una instalación rápida y sencilla
- Especialmente para aplicaciones donde se necesite tensar cabos con gazas, aparejar cables, barras, cadenas, etc. (Instalación más rápida)
- Excelente acabado

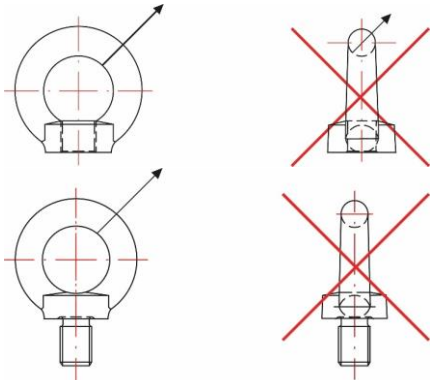
PLANO



4. PROCESO DE INSTALACIÓN Y RECOMENDACIONES

4.1 EV-HA4 / EV-MA4

Cáncamo hembra/macho cincada



- Antes de usarse, la anilla ha de ser revisada para su correcto asentamiento y daño aparente.
- No se debe continuar con el uso de anillas deformadas ni reutilizarlas, en caso de ser posible estas deberían de ser reemplazadas.
- En caso de instalar el cáncamo en un agujero pasante, una tuerca debe ser completamente roscada y apretada por el otro lado.
- Los valores de carga permisible mostrados en la segunda columna aplican para un ángulo máximo de 45°, y los valores máximos mostrados en la tercera columna aplican para un ángulo máximo de 45° en todas direcciones respecto al plano de la anilla. Las anillas no deben ser cargadas lateralmente (ver imágenes adjuntas). En aquellos casos en que se haya especificado una posición específica para roscar la anilla, utilizar arandelas apropiadas para evitar cargas no permitidas.

4.2 GR-A4

Grillete recto cincado

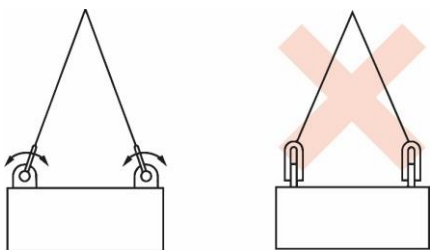


Figura 1

1.Montaje, Generalidades:

- Se deberían inspeccionar los grilletes antes de su utilización para asegurarse de que:
 - a) Se puede comprobar que tanto el cuerpo como el pasador del grillete son de la misma medida, tipo y fabricación.
 - b) Todas las marcas son legibles.
 - c) Las roscas del cuerpo y del pasador no estén dañadas.
 - d) El cuerpo y el pasador no estén torcidos.
 - e) El cuerpo y el pasador no estén gastados indebidamente.
 - f) El cuerpo y el pasador estén exentos de entallas, muescas, grietas y corrosión.
- Asegurarse, si procede, de que el pasador está correctamente atornillado en la cabeza del grillete, es decir, apretar a mano y después por medio de un punzón u otro útil apropiado, hasta que la parte aplastada del pasador asiente en la cabeza del grillete. Asegurarse de que el pasador es lo suficientemente largo para que pueda meterse completamente en la cabeza roscada, o la parte aplastada del pasador haga tope sobre la otra cabeza.
- En todos los casos, cuando el pasador esté unido de manera correcta en el cuerpo del grillete, la anchura entre ambas ramas, W, no se debería reducir significativamente.

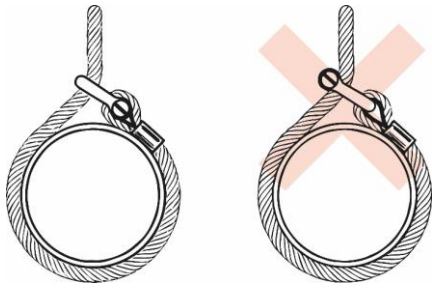


Figura 2

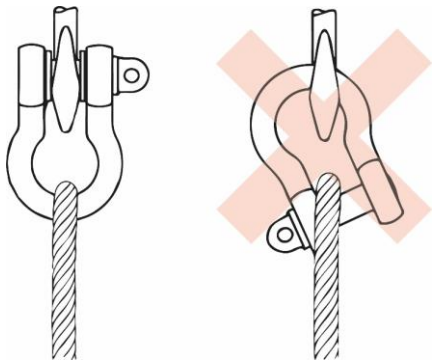


Figura 3

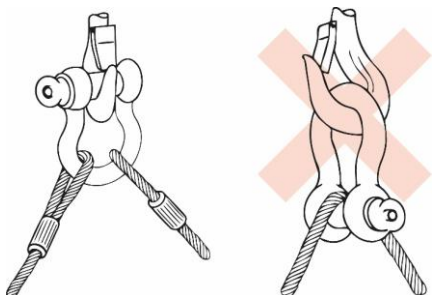


Figura 4

- Un posicionado incorrecto del pasador se puede deber a un pasador doblado, a un roscado de menor paso, o a una mala alineación de los agujeros. En estos casos no se utiliza nunca el grillete.

- No sustituir nunca el pasador de un grillete excepto por uno del mismo tamaño, clase y especificación, ya que puede no ser apropiado para las cargas exigidas.

2.Uso

- Se selecciona el tipo correcto de grillete para cada aplicación a partir de la información facilitada de los apartados siguientes.

- Los grilletes no deberían usarse de manera que originen cargas laterales. En general, esto significa que el cuerpo del grillete debería recibir la carga a lo largo del eje de su línea central (véase la figura 1).

- Cuando se utilizan grilletes con eslingas de varios ramales, debería tenerse en cuenta el efecto del ángulo entre los ramales de la eslinga. Cuando más se abra el ángulo, más aumenta la carga en cada ramal de la eslinga y por tanto en los grilletes.

- Cuando se usa un grillete para unir dos eslingas al gancho de un aparato de elevación se deberían unir las dos eslingas en el cuerpo de un grillete tipo lira, y colocar el gancho en el pasador del grillete. Los ángulos entre las eslingas no deben ser superiores a 120º.

- Para evitar cargar el grillete con una carga excéntrica, se pueden colocar unos espaciadores en uno o en ambos extremos del pasador del grillete (véase la figura 2).

- No se debe reducir la anchura entre las mordazas del grillete soldando arandelas o espaciadores a las caras interiores de las cabezas, o cerrando las mordazas, porque eso tendrá un efecto pernicioso en las propiedades del grillete.

- Cuando se utiliza un grillete para asegurar la parte superior de un conjunto de grupos de cables, la carga de ese grillete aumenta por el efecto polipasto.

- Evitar las aplicaciones en las que debido al movimiento (por ejemplo, de la carga o del cable) el pasador del grillete pueda girar y eventualmente desatornillarse (véanse las figuras 3 y 4).

- En las aplicaciones en las que el pasador debe dejarse en su lugar durante periodos prolongados de tiempo, o cuando se requiera un máximo de seguridad, se debe utilizar un pasador del tipo X.

- Evitar las aplicaciones en las que la carga es inestable (véase la figura 4).

- Los grilletes no se deberían modificar, tratar térmicamente, galvanizar o recubrir sin la aprobación del fabricante.

- No usar grilletes fuera del intervalo de temperaturas -20 °C a 200 °C sin consultar al fabricante.

- Los grilletes no deberían sumergirse en soluciones ácidas o exponerse a vapores ácidos u otros productos químicos sin la aprobación del fabricante. Hay que prestar atención al hecho de que determinados procesos de fabricación implican soluciones ácidas, vapores, etc. y en estos casos se debería pedir consejo al fabricante.

- La elección de grilletes supone la ausencia de condiciones excepcionalmente peligrosas. Las condiciones excepcionalmente peligrosas incluyen las actividades en alta mar, la elevación de personas, y la elevación de cargas potencialmente peligrosas tales como metales en fusión, materiales corrosivos, o materiales fisibles. En estos casos una persona competente debería evaluar el nivel de riesgo y la carga de elevación segura debería reducirse consecuentemente respecto a la carga máxima de utilización.