



PL



PLRA



PLTR



PLCA

CARACTÉRISTIQUES

- Pointe S clou : perce directement le métal ayant jusqu'à 0,08 mm d'épaisseur.
- Vis autoperceuses avec pas de vis à 60°.
- Revêtement zingué (PLCA) ou phosphaté. Celui-ci facilite l'adhérence de l'enduit sur la tête de la vis.
- DIMENSIONS: $\varnothing 3,5 \div \varnothing 4,8$.
- Matériau: Acier spécial avec traitement thermique.

MATÉRIAUX DE BASE











APPLICATIONS



- Assemblages de plaques de plâtre laminé ou panneaux d'isolation sur profils métalliques d'une épaisseur maximale de 0.6 ÷ 3.0 mm ou sur bois.
- Fixation de plaques de plâtre laminé entre elles ou sur bois.

1. GAMME

ITEM	CODE	PHOTO	TÊTE	POINTE	PERFORMANCE PERÇAGE METAL [MM]	FILETAGE	CHARGE RECOMMANDÉE [KG]	COUVRANT
1	PL		Trompeta	S: Perforante	≤ 0,6	Paso normal	25	
2	PL-RA		Trompeta	S: Perforante	--	Paso ancho	--	
3	PL-TR		Trompeta	Broca: Auto- taladrante	0,6 – 3,0	Autorroscante	20	
4	PL-CA		Alomada baja + Arandela	S: Perforante	≤ 0,6	Paso normal	25	

2. DONNÉES D'INSTALLATION

2.1 PL

Vis pour plaques de plâtre autopercuseuse



Propriétés



Phosphé

Installation de perçage

Certificat CE

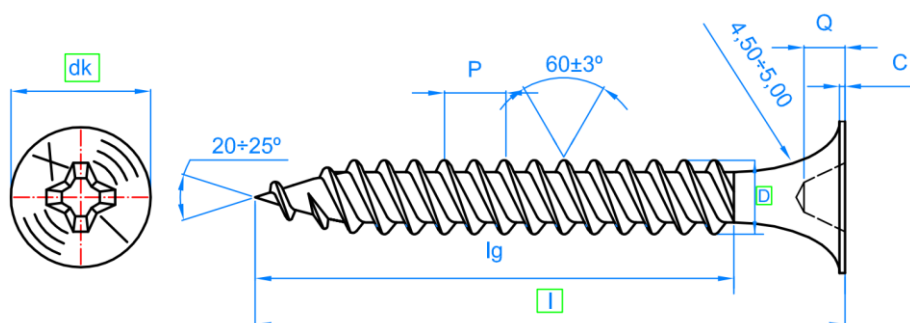
Pointe Ph#2

Charges légères

Données d'installation

CODE		ST 3.5	ST 3.9	ST 4.2	ST 4.8
dk: diamètre tête [mm]	[mm]	8,50	8,50	8,50	9,40
C: épaisseur rondelle tête [mm]	[mm]	0,85	0,85	1,00	1,00
D: diamètre extérieur filet [mm]	[mm]	3,50	3,90	4,20	4,80
d: diamètre intérieur filet [mm]	[mm]	2,18	2,34	2,50	3,10
p: pas de vis [mm]	[mm]	1,49	1,69	1,81	2,30
l: longueurs [mm]	[mm]	19-55	25-58	65-75	90-130
Revêtement		Phosphé	Phosphé	Phosphé	Phosphé
Code pointes d'installation		PUPHC02 PUPHL02	PUPHC02 PUPHL02	PUPHC02 PUPHL02	PUPHC02 PUPHL02
Charge recommandée [kg]	[kg]	25	25	25	25

PLAN



- Pointe S clou: permet la pénétration dans matériaux tendres et profils métalliques jusqu'à 0.6 mm d'épaisseur.
- Finition en phosphate et en zingué.
- Application: Assemblages de plaques de plâtre laminé ou panneaux d'isolation sur profils métalliques d'une épaisseur maximale de 0.6 mm. (profils d'intérieur).
- Filetage à pas normal.

2.2 PLRA

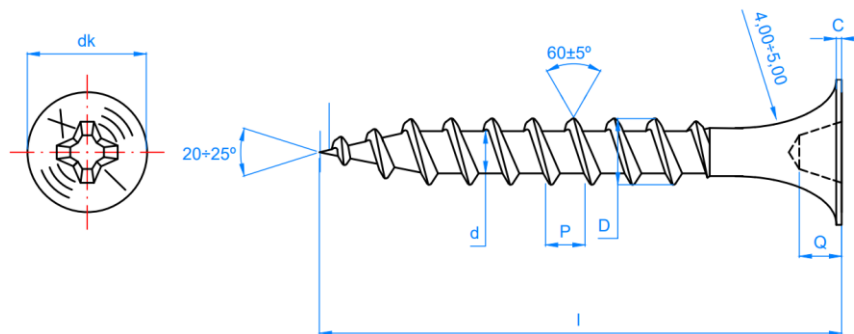
Vis pour plaques de plâtre à pas grossier

	Propriétés				
	<p>Phosphé</p>	<p>Installation de perçage</p>	<p>Certificat CE</p>	<p>Pointe Ph#2</p>	<p>Charges légères</p>

Données d'installation

CODE		ST 3.9	ST 4.8
dk: diamètre tête [mm]	[mm]	8,50	9,40
C: épaisseur rondelle tête [mm]	[mm]	0,85	1,00
D: diamètre extérieur filet [mm]	[mm]	3,90	4,80
d: diamètre intérieur filet [mm]	[mm]	2,80	3,50
p: pas de vis [mm]	[mm]	2,80	3,10
l: longueurs [mm]	[mm]	25-55	90-130
Revêtement		Phosphé	Phosphé
Code pointes d'installation		PUPHC02 PUPHL02	PUPHC02 PUPHL02

PLAN



- Pointe S clou: permet la pénétration dans matériaux tendres et bois.
- Finition phosphatée.
- Application: avec filetage à pas grossier pour fixation de plaques de plâtre laminé entre elles ou plaques de plâtre laminé sur bois.
- Filetage à pas grossier qui permet une installation plus rapide.

2.3 PLTR		Vis pour plaques de plâtre autoforeuse				
		Propriétés				
		 Phosphé	 Installation de perçage	 TECNICAS EXPANSIBLAS, S.L. 12 EN 10903:2005+A1:2009 Tornillos para sistemas de Plaster Resistencia al Fatiga A2 Resistencia a la Tracción A2	 Pointe Ph#2	 Charges légères
Données d'installation						
CODE		ST 3.5				
dk: diamètre tête [mm]	[mm]	8,4				
C: épaisseur rondelle tête [mm]	[mm]	0,80				
D: diamètre extérieur filet [mm]	[mm]	3,53				
d: diamètre intérieur filet [mm]	[mm]	2,85				
p: pas de vis [mm]	[mm]	1,35				
l: longueurs [mm]	[mm]	19-55				
Revêtement		Phosphé				
Code pointes d'installation		PUPHC02 PUPHL02				
Charge recommandée [kg]	[kg]	25				
PLAN						

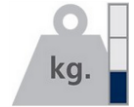
- Pointe foreuse et filetage autovissant: permet de perforer et visser dans matériaux métalliques sans besoin d'avant trou, jusqu'à des épaisseurs de 3.0 mm.
- Finition en phosphaté.
- Application: Assemblages de plaques de plâtre laminé ou panneaux d'isolation sur profils métalliques d'une épaisseur de 0.6 – 3.0 mm (profils d'intérieur).
- Filetage autovissant.

2.4 PL-CA

Vis pour plaques de plâtre tête bombée



Propriétés



Zingue

Installation de perçage

Certificat CE

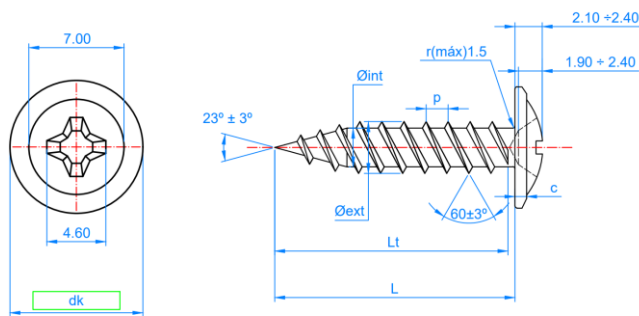
Pointe Ph#2

Charges légères

Données d'installation

CODE		ST 4.2
dk: diamètre tête [mm]	[mm]	10,5 – 11,0
C: épaisseur rondelle tête [mm]	[mm]	1,20
D: diamètre extérieur filet [mm]	[mm]	4,10 – 4,30
d: diamètre intérieur filet [mm]	[mm]	2,60
p: pas de vis [mm]	[mm]	1,60
l: longueurs [mm]	[mm]	13-51
Revêtement		Zingue
Code pointes d'installation		PUPHC02 PUPHL02
Charge recommandée [kg]	[kg]	25

PLAN



- Pointe S clou: permet la pénétration dans matériaux tendres et profils métalliques jusqu'à 0.6 mm d'épaisseur (profils d'intérieur).
- Finition en zingué.
- Application: Assemblages de plaques de plâtre laminé ou panneaux d'isolation sur profils métalliques d'une épaisseur maximale de 0.6 mm. (profils d'intérieur).
- Filetage à pas normal.