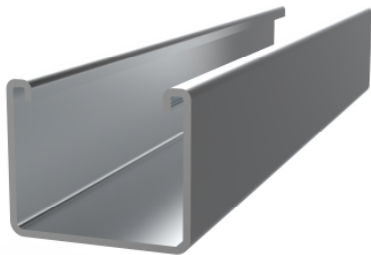


**PSA-UN**



**OMOLOGAZIONI**



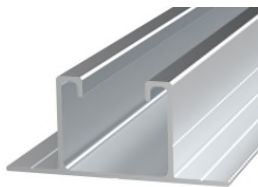
**DESCRIZIONE DEL PRODOTTO**

- Connettore per profilo alare in alluminio

**CARATTERISTICHE**

- Profilo per il collegamento longitudinale dei profili PSA-A.
- Profilo estruso in lega di alluminio 6063 T6.
- Per uso esterno.
- Accoppiamento interno dei profili PSA-A senza interferire con nessuna delle loro funzionalità
- Lunghezza 200 mm per una giunzione solida.

**APPLICAZIONI / ACCESSORI MONTAGGIO**



PSA-A



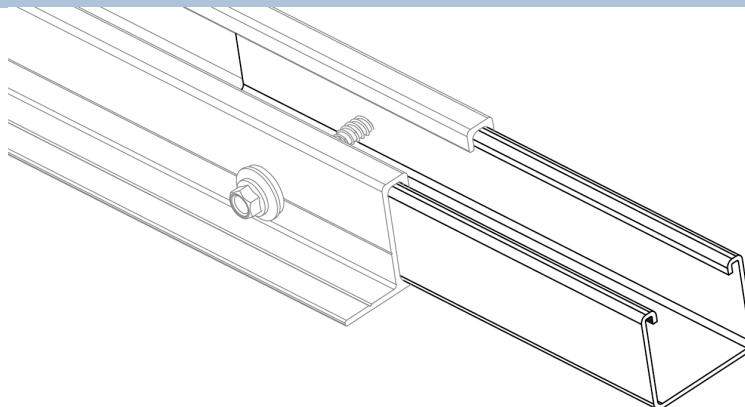
ABEI5519

Si utilizza nei **sistemi complanari in alluminio con fissaggio diretto dei profili continui**, come elemento di collegamento longitudinale per i profili **PSA-A** "profilo alare in alluminio".

Il suo design specifico consente l'accoppiamento tra i profili attraverso il canale centrale, senza interferire in nessuna delle sue funzioni.

Il fissaggio tra i profili e il connettore è realizzato con "viti autoperforanti DIN-7504-K" **ABEI5519** in acciaio inossidabile A2-70. Le viti sono posizionate tramite scanalature nelle facce laterali dei profili.

**ESEMPIO DI APPLICAZIONE**



Esempio di applicazione 1: connettore longitudinale di profili PSA-A

**1.GAMA**

ITEM	CODICE	FOTO	DESCRIZIONE	LUNGHEZZA	MATERIALE
1	PSAUN200		Connettore per profilo alare in alluminio	200mm	 Alluminio 6063-T6

## 2. DATI DI INSTALLAZIONE

### 2.1 PSA-UN

### Connettore per profilo alare in alluminio.

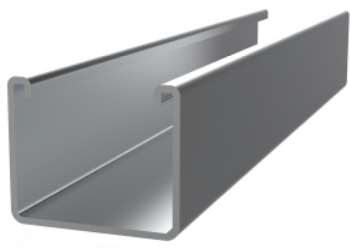

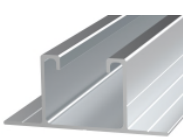

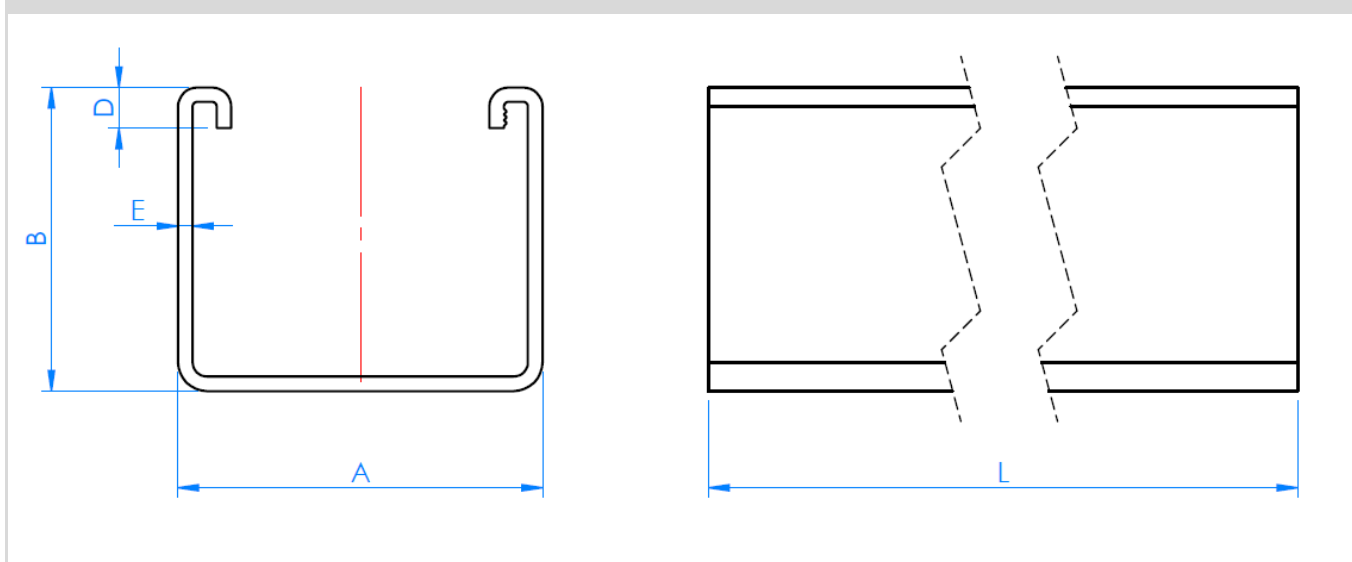
	Materiale	Compatibile con	Accessori di montaggio
	 Alluminio 6063-T6	 PSA-A Profilo alare fissaggio diretto	 ABE15519 Vite DIN-7504-K A2

Tabella delle misure

Codice	A (mm)	B (mm)	C (mm)	E1 (mm)	L (mm)
PSAUN200	37,7	31,4	4,2	1,5	200

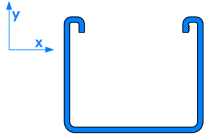
Piano



Proprietà meccaniche del materiale

	Limite elastico $F_{0,2}$ (N/mm <sup>2</sup> )	Carico di rottura $F_u$ (N/mm <sup>2</sup> )	Modulo elastico E (N/mm <sup>2</sup> )	Modulo elastico trasversale G (N/mm <sup>2</sup> )	Coef. di dilatazione lineare $\alpha_L$ ( $\mu\text{m} / \text{mK}$ )	Peso specifico $\rho$ (Kg/m <sup>3</sup> )
Alluminio EN AW-6063-T6	170	215	69.500	26.100	23,5	2.700

Proprietà meccaniche profilo.

	Area S (cm <sup>2</sup> )	Mom. di inerzia $I_x$ (cm <sup>4</sup> )	Mom. di inerzia $I_y$ (cm <sup>4</sup> )	Mom. resistente $W_x$ (cm <sup>3</sup> )	Mom. resistente $W_y$ (cm <sup>3</sup> )	Peso lineare W (kg/m)
 PSA-UN	1,61	2,05	3,88	1,09	2,06	0,434