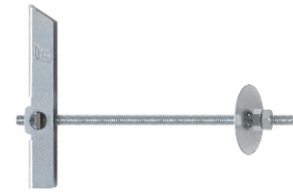




CA-BA



BA-GA



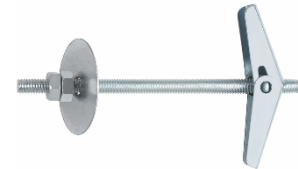
BA-ES



CA-PA



PA-GA



PA-ES

CARACTERISTICAS

- Basculante por gravedad para fijación de elementos ligeros en falsos techos.
- Palomilla con muelle para fijación de elementos ligeros en falsos techos.
- Ambos elementos están disponibles con varilla roscada y gancho de fácil instalación.
- Basculantes útiles para cartón yeso y hormigón hueco.
- Palomillas útiles para cartón yeso, hormigón hueco y escayola.
- Acero EN10130-DC01+A-m y Acero SAE 1010 con acabados en zinc.

MATERIAL BASE



EJEMPLOS DE APLICACION



1.GAMA

ITEM	DENOMINACION	FOTO	MATERIAL	RECUBRIMIENTO
1	CA-BA		Acero EN10130-DC01+A-m	 C1 Cincado $\geq 5\mu\text{m}$ ISO 4042 A2J
2	BA-GA		Acero EN10130-DC01+A-m	 C1 Cincado $\geq 5\mu\text{m}$ ISO 4042 A2J
3	BA-ES		Acero EN10130-DC01+A-m	 C1 Cincado $\geq 5\mu\text{m}$ ISO 4042 A2J
4	CA-PA		Acero SAE 1010	 C1 Cincado $\geq 5\mu\text{m}$ ISO 4042 A2J
5	PA-GA		Acero SAE 1010	 C1 Cincado $\geq 5\mu\text{m}$ ISO 4042 A2J
6	PA-ES		Acero SAE 1010	 C1 Cincado $\geq 5\mu\text{m}$ ISO 4042 A2J

2. DATOS DE INSTALACIÓN

2.1 CA-BA

Cabeza basculante



Propiedades



Acero

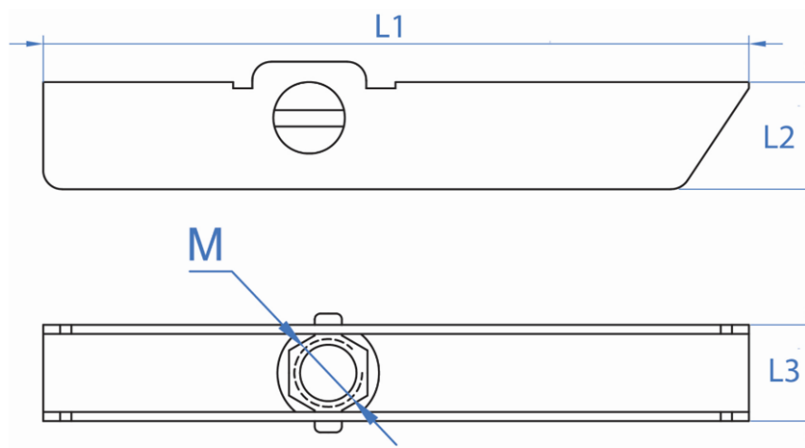


Recubrimiento
cincado

Dimensiones

CODIGO		CABA004	CABA005	CABA006	CABA008
M: \varnothing rosca	[mm]	M4	M5	M6	M8
L1: longitud total	[mm]	65	65	70	80
L2: Altura	[mm]	10.7	10.7	12.0	16.8
L3: anchura	[mm]	7.7	7.7	9.0	12.2
Varilla roscada*		975ZM04	975ZM05	975ZM06	975ZM08
d0: diámetro broca	[mm]	14	14	16	20
h: profundidad cavidad \geq	[mm]	70	70	75	85

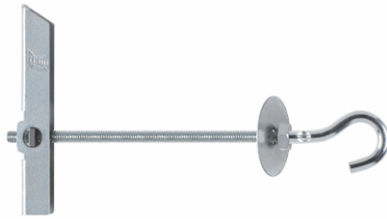
PLANO



* La varilla no va incluida con la cabeza de basculante.

2.2 BA-GA

Gancho con basculante



Propiedades



Acero

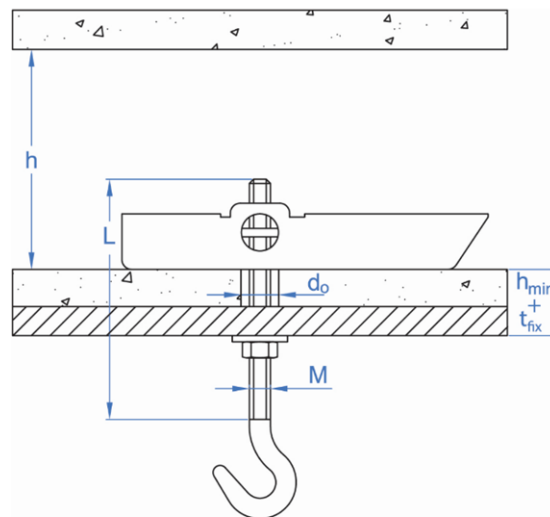


Recubrimiento
cincado

Dimensiones

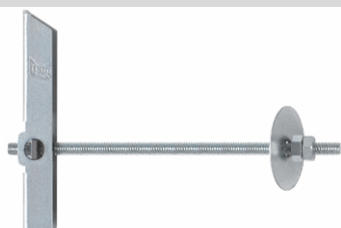
CODIGO		BAGAM04	BAGAM05	BAGAM06	BAGAM08
M: Ø rosca	[mm]	M4	M5	M6	M8
L: longitud total	[mm]	77	80	87	95
h: Cavidad mínima	[mm]	70	70	75	85
$H_{min} + t_{fix} \leq$	[mm]	74	72	68	60
Varilla roscada*		975ZM04	975ZM05	975ZM06	975ZM08
d0: diámetro broca	[mm]	14	14	16	20

PLANO



2.3 BA-ES

Varilla roscada con basculante



Propiedades



Acero

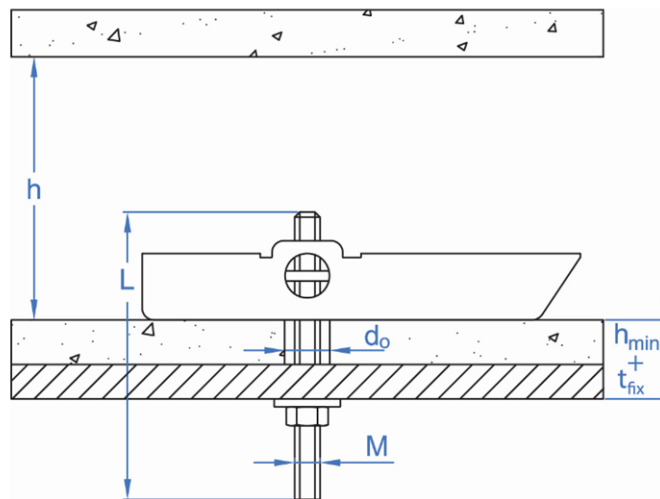


Recubrimiento
cincado

Dimensiones

CODIGO		BAESM04	BAESM05	BAESM06	BAESM08
M: \varnothing rosca	[mm]	M4	M5	M6	M8
L: longitud total	[mm]	100	100	100	100
h: Cavidad mínima	[mm]	70	70	75	85
$H_{min} + t_{fix} \leq$	[mm]	74	72	68	60
Varilla roscada*		975ZM04	975ZM05	975ZM06	975ZM08
d \varnothing : diámetro broca	[mm]	14	14	16	20

PLANO



2.4 CA-PA

Cabeza palomilla



Propiedades



Acero

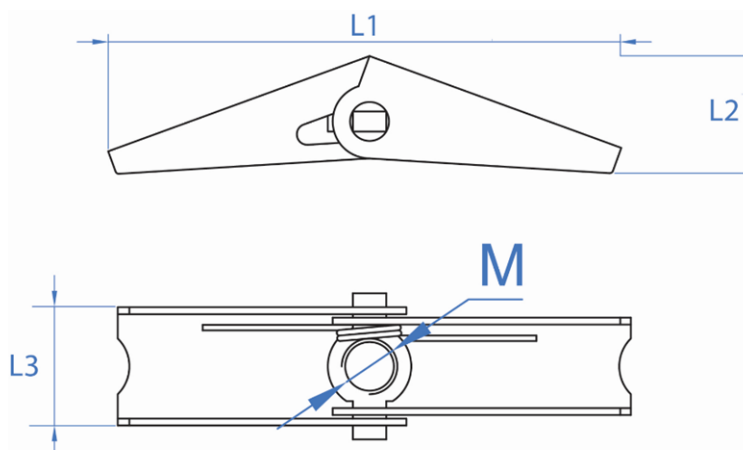


Recubrimiento
cincado

Dimensiones

CODIGO		CAPA004	CAPA005	CAPA006	CAPA008
M: \varnothing rosca	[mm]	M4	M5	M6	M8
L1: longitud total	[mm]	39	50	55	76
L2: Altura	[mm]	10	12	14	16
L3: anchura	[mm]	9	12	15	17
Varilla roscada*		975ZM04	975ZM05	975ZM06	975ZM08
d0: diámetro broca	[mm]	12	15	18	22
h: profundidad cavidad \geq	[mm]	26	33	37	54

PLANO



* La varilla no va incluida con la cabeza de basculante.

2.5 PA-GA

Gancho con palomilla



Propiedades



Acero

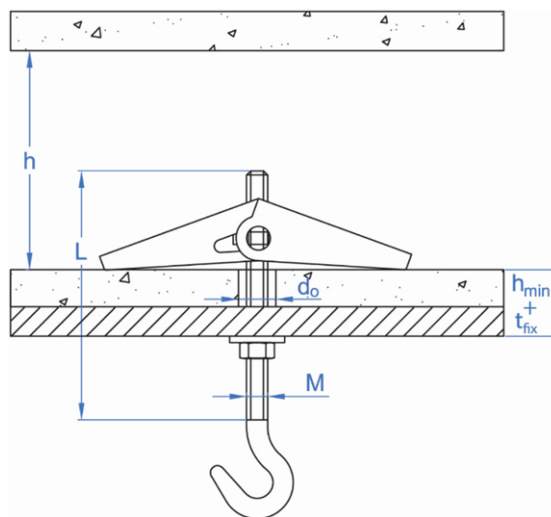


Recubrimiento
cincado

Dimensiones

CODIGO		PAGAM04	PAGAM05	PAGAM06	PAGAM08
M: \varnothing rosca	[mm]	M4	M5	M6	M8
L: longitud total	[mm]	55	65	80	85
h: Cavidad mínima	[mm]	26	33	37	54
$H_{min} + t_{fix} \leq$	[mm]	75	70	66	61
Varilla roscada*		975ZM04	975ZM05	975ZM06	975ZM08
d0: diámetro broca	[mm]	12	15	18	22

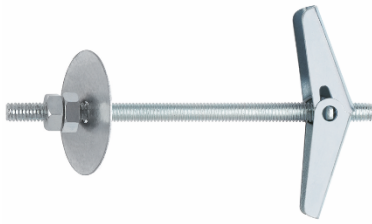
PLANO



2.6

PA-ES

Varilla roscada con palomilla



Propiedades



Acero

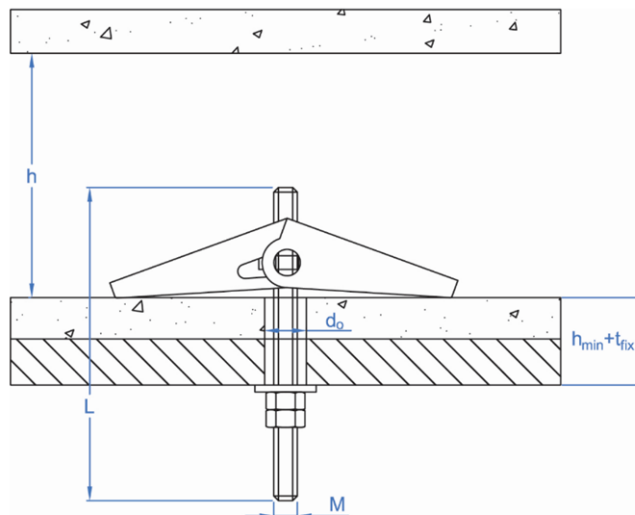


Recubrimiento
cincado

Dimensiones

CODIGO		PAESM04	PAESM05	PAESM06	PAESM08
M: \varnothing rosca	[mm]	M4	M5	M6	M8
L: longitud total	[mm]	100	100	100	100
h: Cavidad mínima	[mm]	26	33	37	54
$H_{min} + t_{fix} \leq$	[mm]	75	70	66	61
Varilla roscada*		975ZM04	975ZM05	975ZM06	975ZM08
d0: diámetro broca	[mm]	12	15	18	22

PLANO



3. CARGAS MÁXIMAS RECOMENDADAS

La carga máxima recomendada a tracción para extracción en los materiales indicados, para un punto de fijación (sin efectos de distancia al borde ni de distancias entre tacos) es la indicada en la siguiente tabla. Los datos en ella contenida son válidos para todos los productos* del presente documento:

CARGA MAXIMA RECOMENDADA [kg]

METRICA	Espesor de placa yeso laminado / escayola					Bovedilla de hormigón
	9,5 mm	12,5 mm	2 x 12,5 mm	15 mm	2 x 15 mm	
M4	18,9	23,7	20,4	23,7	29,9	10,0
M5	19,7	24,4	26,2	36,1	28,0	12,0
M6	21,9	25,5	36,4	36,4	40,1	13,0
M8	23,3	30,2	49,2	44,8	68,8	14,0

* La varilla no va incluida con la cabeza basculante ni cabeza palomilla y por lo tanto no están cubiertas por estos valores.