



























## EIGENSCHAFTEN

- Verstärkte Schellen für schwere Rohre.
- Verschiedene Ausführungen: mit Schalldämmung oder Standard.
- Beschichtungen für alle Einbausituationen: galvanisch verzinkt.
- Rundstahlbügel mit Rohrunterlage, flexibler Einbau.
- Rohrschellen mit Doppelgewinde M8+M10, M10+M12 und M12+M16.
- Anwendung: Sanitärwasser, Elektrik, Belüftung, Klimatisierung, Gasrohre usw.

## BAUSTOFFE



1. SORTIMENT

POS.	ARTIKELNR	FOTO	GRÖßEN [mm]	BESCHÜTTUNG	EMPEFOHLENE MAX. ZUGTRAGFÄHIGKEIT [kg]	DICKE [mm]	BREITE [mm]	ÖFFNUNG	ZULASSUNG	ANWENDUNGEN	MIT SCHALLDÄMMUNG	TECHNISCHER BAUCODE
1	AB-RI		Ø18 – Ø1250		80 – 200	1,35 – 2,3	18, 5	M8 + M10		Heiß- und Kaltwasser Gas Sanitärwasser Heizung Klimatisierung Elektrik Belüftung	✓	✓
2	AB-ICP		Ø60 – Ø315		200	2,75 – 4,0	30 - 40	M8 + M10 M10 + M12 M12 + M16	-	Heiß- und Kaltwasser Gas Sanitärwasser Heizung Klimatisierung Elektrik Belüftung	✓	✓
3	AB-RE		Ø18 – Ø1250		80 – 200	1,35 – 2,3	19	M8 + M10	-	Sanitärwasser Elektrik Belüftung	✓	✓
4	AB-RA		Ø15 – Ø125		80	1,5	20	M8	-	Sanitärwasser Elektrik	-	-
5	AB-IA		Ø15 – Ø125		80	1,5	20	M8	-	Heiß- und Kaltwasser Gas Sanitärwasser Heizung Klimatisierung Elektrik Belüftung	✓	✓
6	AB-IR		Ø15 – Ø60		60	1,2	19	M8	-	Heiß- und Kaltwasser Gas Sanitärwasser Heizung Klimatisierung Elektrik Belüftung	✓	✓
7	AB-AIS	 	Ø10 – Ø219		150 - 200	1,2 – 4,0	20 - 40	M8 + M10 M8 + M10 M12 + M16	-	Heiß- und Kaltwasser Gas Sanitärwasser Heizung Klimatisierung Elektrik Belüftung	✓	✓
8	AB-RID		Ø16 – Ø160		150	1,2 – 2,0	20	M8 + M10	-	Sanitärwasser Elektrik	✓	✓
9	AB-ZI		Ø16 – Ø230		250 – 350	M6 – M10	-	-	-	Gas Sanitärwasser	-	-
10	AB-SA		50 x100 – 100 x 500		-	5 – 6	-	-	-	Gas Sanitärwasser	-	-
11	PA-EX		M8 – M10		-	M8 – M10	-	M8 – M10	-	Jegliche Art von Rohrleitung (Boden und Decke)	-	-
12	UN-CO		32x20mm		-	20 mm	-	32 mm	-	-	-	-

## 2. EINBAUHINWEISE

### 2.1 AB-RI

#### Massivrohrschelle mit Schallschutzeinlage M8+M10

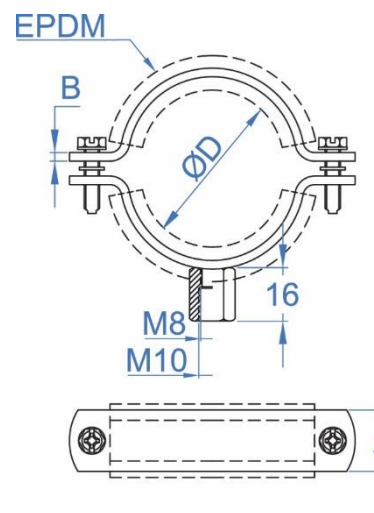


Vorteile	Beschichtung	Verwendbares Rohrmaterial
	<p>Verzinkt</p>	<p>Belüftungsrohr    Stahlrohr    Kupferrohr    PVC-Rohr</p>

#### Einbauhinweise

Artikelnr.	Größe [mm]	∅ D (mm)	∅ D (")	A x B (mm)	Empfohlene max. Zugtragfähigkeit (kg)	Merkmale
ABRI018	18	15 - 19	3/8"	18,5x1,35	80	<ul style="list-style-type: none"> <li>Für Rohre von ∅18 bis ∅1250 mm.</li> <li>Oberflächenbeschaffenheit: elektrolytisch verzinkt, Beschichtung &gt; 3 Mikrometer.</li> <li>Schalldämmung, EPDM-Gummi zur Dämmung und Verringerung von Geräuschen und Vibrationen.</li> <li>Erfüllt den Technischen Baucode, CTE, Abschnitte Allgemeine Dokumente HS und HR.</li> <li>Stahlprofil mit 1.35 ÷ 2.3 mm Dicke.</li> <li>Seitenschrauben mit Unterlegscheibe aus Kunststoff als Verlierschutz.</li> <li>Verstärkt.</li> <li>Geschweißte Mutter M8+M10.</li> <li>Für Stahl-, Kunststoff-, Kupfer- und Belüftungsrohre geeignet.</li> <li>Für Wasserversorgungsleitungen (Sanitär- und Kaltwasser), Abwasserleitungen (Abwasser), thermische Anlagen (Klima, Heizung, Lüftung), Druckluft, Dieselinstallationen usw. geeignet.</li> <li>Betriebstemperatur: -30 °C ÷ +120 °C.</li> <li>Konform mit DIN 4109: Schallschutz</li> <li>Großformatige Größen für Lüftungsleitungen.</li> <li>Schalldämpfungszertifizierung basierend auf UNE-EN ISO 3822-1.</li> <li>Maximale Schalldämpfung VM LIN = 21 dB(A).</li> </ul>
ABRI022	22	20 - 25	1/2"			
ABRI028	28	26 - 30	3/4"			
ABRI035	35	32 - 36	1"			
ABRI040	40	38 - 43	1 1/4"			
ABRI048	48	47 - 51	1 1/2"			
ABRI054	54	53 - 56	-			
ABRI060	60	60 - 64	2"			
ABRI070	70	68 - 72	-	18,5x1,75	150	
ABRI075	75	75 - 80	2 1/2"			
ABRI083	83	81 - 86	-			
ABRI090	90	87 - 92	3"			
ABRI100	100	99 - 105	3 1/2"			
ABRI110	110	107 - 112	-			
ABRI115	115	113 - 118	4"			
ABRI125	125	125 - 130	4 1/2"			
ABRI133	133	132 - 137	-	18,5x2,3	200	
ABRI140	140	138 - 142	5"			
ABRI150	150	148 - 152	-			
ABRI160	160	159 - 166	6"			
ABRI180	180	179 - 184	-			
ABRI200	200	196 - 203	-			
ABRI220	220	215 - 226	8"			
ABRI250	250	245 - 254	-			
ABRI300	300	299 - 304	-			
ABRI315	315	314 - 319	-			
ABRI355	355	354 - 359	-			
ABRI400	400	399 - 404	-			
ABRI450	450	449 - 454	-			
ABRI500	500	499 - 504	-			
ABRI560	560	555 - 561	-			
ABRI600	600	599 - 604	-			
ABRI630	630	625 - 631	-			
ABRI710	710	705 - 711	-			
ABRI800	800	799 - 804	-			
ABRI900	900	899 - 904	-			
ABRI910	1000	999 - 1.004	-			
ABRI911	1120	1.115 - 1.121	-			
ABRI912	1250	1.245 - 1.251	-			

#### PLAN



## 2.2 AB-ICP

### Massivrohrschelle mit Schallschutzeinlage für schwere Lasten



#### Vorteile



#### Beschichtung



Verzinkt

#### Verwendbares Rohrmaterial



Belüftungsröhr

Stahlrohr

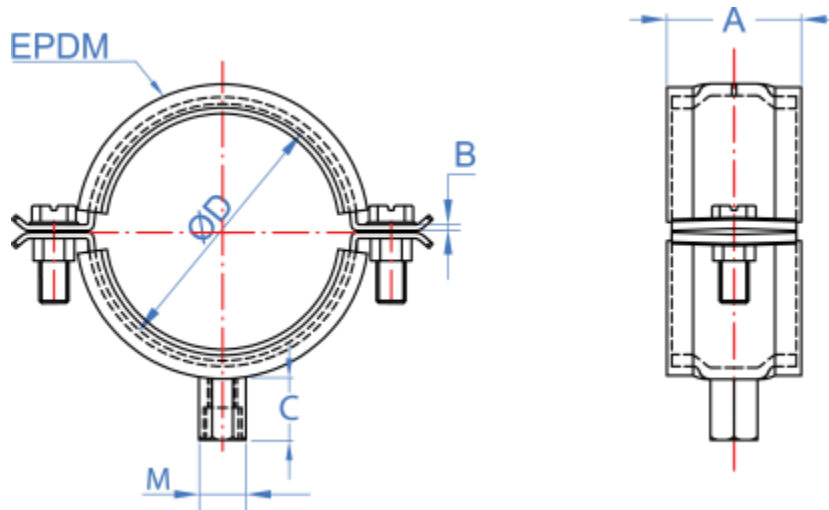
Kupferrohr

PVC-Röhr

#### Einbauhinweise

Artikelnr.	Ø D (mm)	M	A x B (mm)	C	Befestigungsbereich D (mm)	Empfohlene max. Zugtragfähigkeit (kg)	Merkmale
ABICP060	60	M8/M10	30 x 2,75	17	60 - 65	270	<ul style="list-style-type: none"> <li>Für Röhre von Ø60 bis Ø315 mm.</li> <li>Oberflächenbeschaffenheit: elektrolytisch verzinkt, Beschichtung &gt; 5 Mikrometer.</li> <li>Seitenschrauben mit Unterlegscheibe aus Kunststoff als Verlierschutz.</li> <li>Schalldämmung, EPDM-Gummi zur Dämmung und Verringerung von Geräuschen und Vibrationen.</li> <li>Erfüllt den Technischen Baucode, CTE, Abschnitte Allgemeine Dokumente HS und HR</li> <li>Verstärkt.</li> <li>Konform mit DIN 4109: Schallschutz</li> <li>Geschweißte Mutter M8+M10, M10+M12 und M12+M16.</li> </ul>
ABICP075	75	M10/M12	30 x 3,0		75 - 78	290	
ABICP090	90				90 - 93		
ABICP110	110				110 - 116		
ABICP140	140	M12/M16	40 x 4,0		139 - 144	580	
ABICP160	160				160 - 166		
ABICP220	220				220 - 228		
ABICP270	270				270 - 275		
ABICP315	315				315 - 324		

#### PLAN



## 2.3 AB-RE

### Massivrohrschelle M8+M10



#### Vorteile



#### Beschichtung



Verzinkt

#### Verwendbares Rohrmaterial



Belüftungsrohr

Stahlrohr

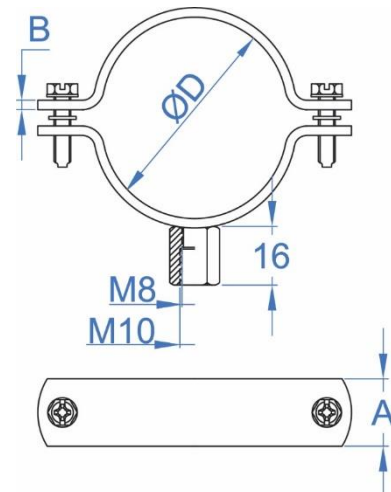
Kupferrohr

PVC-Rohr

#### Einbauhinweise

Artikelnr.	Größe [mm]	Ø D (mm)	Ø D (")	A x B (mm)	Empfohlene max. Zugtragfähigkeit (kg)	Merkmale
ABRE018	18	15 - 19	3/8"	18,5x1,35	80	<ul style="list-style-type: none"> <li>Für Rohre von Ø18 bis Ø1250 mm.</li> <li>Oberflächenbeschaffenheit: elektrolytisch verzinkt, Beschichtung &gt; 3 Mikrometer.</li> <li>Stahlprofil mit 1.35 ÷ 2.3 mm Dicke.</li> <li>Seitenschrauben mit Unterlegscheibe aus Kunststoff als Verlierschutz.</li> <li>Verstärkt.</li> <li>Geschweißte Mutter M8+M10.</li> <li>Für Stahl-, Kunststoff-, Kupfer- und Belüftungsrohre geeignet.</li> <li>Speziell für Abwasser-, Lüftungs- und Kabelleitungen geeignet.</li> <li>Großformatige Größen für Lüftungsleitungen.</li> </ul>
ABRE022	22	20 - 25	1/2"			
ABRE028	28	26 - 30	3/4"			
ABRE035	35	32 - 36	1"			
ABRE040	40	38 - 43	1 1/4"			
ABRE048	48	47 - 51	1 1/2"			
ABRE054	54	53 - 56	-			
ABRE060	60	60 - 64	2"	18,5x1,75	150	
ABRE070	70	68 - 72	-			
ABRE075	75	75 - 80	2 1/2"			
ABRE083	83	81 - 86	-			
ABRE090	90	87 - 92	3"			
ABRE100	100	99 - 105	3 1/2"			
ABRE110	110	107 - 112	-			
ABRE115	115	113 - 118	4"	18,5x2,3	200	
ABRE125	125	125 - 130	4 1/2"			
ABRE133	133	132 - 137	-			
ABRE140	140	138 - 142	5"			
ABRE150	150	148 - 152	-			
ABRE160	160	159 - 166	6"			
ABRE180	180	179 - 184	-			
ABRE200	200	199 - 212	-			
ABRE220	220	215 - 226	8"			
ABRE250	250	245 - 254	-			
ABRE300	300	299 - 304	-			
ABRE315	315	314 - 319	-			
ABRE355	355	354 - 359	-			
ABRE400	400	399 - 404	-			
ABRE450	450	449 - 454	-			
ABRE500	500	499 - 504	-			
ABRE560	560	555 - 561	-			
ABRE600	600	599 - 604	-			
ABRE630	630	625 - 631	-			
ABRE710	710	705 - 711	-			
ABRE800	800	799 - 804	-			
ABRE900	900	899 - 904	-			
ABRE910	1000	999 - 1.004	-			
ABRE911	1120	1.115 - 1.121	-			
ABRE912	1250	1.245 - 1.251	-			

#### PLAN



## 2.4 AB-RA

### Massivrohrschelle M8 seitlich einschwenkbar



#### Vorteile



#### Beschichtung



Verzinkt

#### Verwendbares Rohrmaterial



Stahlrohr



Kupferrohr

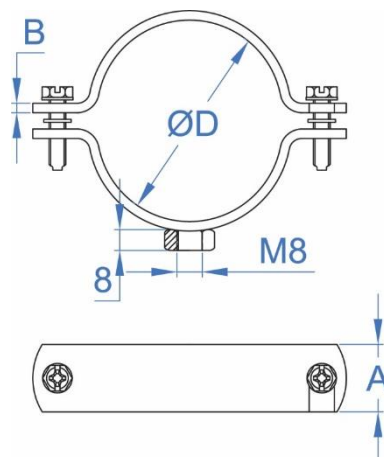


PVC-Rohr

#### Einbauhinweise

Artikelnr.	Größe [mm]	Ø D (mm)	Ø D (")	A x B (mm)	Empfohlene max. Zugtragfähigkeit (kg)	Merkmale
ABRA015	15	12-16	1/4"	20x1,5	80	<ul style="list-style-type: none"> <li>• Für Rohre von Ø15 bis Ø125 mm.</li> <li>• Oberflächenbeschaffenheit: elektrolytisch verzinkt, Beschichtung &gt; 5 Mikrometer.</li> <li>• Seitliche Öffnung für eine schnelle Montage.</li> <li>• M8-Schweißmutter.</li> <li>• Seitenschraube mit Unterlegscheibe aus Kunststoff als Verlierschutz.</li> <li>• Stahlprofil mit 1,5 mm Dicke.</li> <li>• Speziell für Abwasser- und Kabelleitungen geeignet.</li> <li>• Leichter und schneller Einbau.</li> </ul>
ABRA018	18	15 - 19	3/8"			
ABRA022	22	20 - 25	1/2"			
ABRA028	28	26 - 30	3/4"			
ABRA035	35	32 - 36	1"			
ABRA042	42	38 - 43	1 1/4"			
ABRA048	48	47 - 51	1 1/2"			
ABRA054	54	53 - 58	-			
ABRA060	60	60 - 64	2"			
ABRA075	75	75 - 80	2 1/2"			
ABRA090	90	87 - 92	3"			
ABRA100	100	99 - 105	3 1/2"			
ABRA110	110	107 - 112	-			
ABRA115	115	113 - 118	4"			
ABRA125	125	125 - 130	4 1/2"			

#### PLAN



## 2.5 AB-IA

### Massivrohrschelle mit Schallschutzeinlage M8 seitlich einschwenkbar



#### Vorteile



#### Beschichtung



Verzinkt

#### Verwendbares Rohrmaterial



Stahlrohr



Kupferrohr

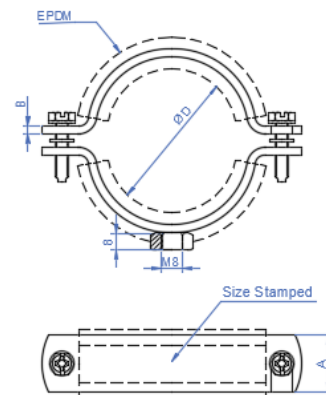


PVC-Rohr

#### Einbauhinweise

Artikelnr.	Größe [mm]	Ø D (mm)	Ø D (")	A x B (mm)	Empfohlene max. Zugtragfähigkeit (kg)	Merkmale
ABIA015	15	12-16	1/4"	20x1,5	80	<ul style="list-style-type: none"> <li>Für Rohre von Ø15 bis Ø125 mm.</li> <li>Oberflächenbeschaffenheit: elektrolytisch verzinkt, Beschichtung &gt; 5 Mikrometer.</li> <li>Seitliche Öffnung für eine schnelle Montage.</li> <li>Schalldämmung, EPDM-Gummi zur Dämmung und Verringerung von Geräuschen und Vibrationen.</li> <li>M8-Schweißmutter.</li> <li>Erfüllt den Technischen Baucode, CTE, Abschnitte Allgemeine Dokumente HS und HR.</li> <li>Seitenschraube mit Unterlegscheibe aus Kunststoff als Verlierschutz.</li> <li>Stahlprofil mit 1,5 mm Dicke.</li> <li>Für Wasserversorgungsleitungen (Sanitär- und Kaltwasser), Abwasserleitungen (Abwasser), thermische Anlagen (Klima, Heizung), Druckluft, Dieselinstallationen usw. geeignet.</li> <li>Betriebstemperatur: -30 °C ÷ +120 °C.</li> <li>Konform mit DIN 4109: Schallschutz</li> <li>Leichter, kostengünstiger und schneller Einbau.</li> </ul>
ABIA018	18	15 - 19	3/8"			
ABIA022	22	20 - 25	1/2"			
ABIA028	28	26 - 30	3/4"			
ABIA035	35	32 - 36	1"			
ABIA042	42	38 - 43	1 1/4"			
ABIA048	48	47 - 51	1 1/2"			
ABIA054	54	53 - 58	-			
ABIA060	60	60 - 64	2"			
ABIA075	75	75 - 80	2 1/2"			
ABIA090	90	87 - 92	3"			
ABIA100	100	99 - 105	3 1/2"			
ABIA110	110	107 - 112	-			
ABIA115	115	113 - 118	4"			
ABIA125	125	125 - 130	4 1/2"			

#### PLAN



## 2.6 AB-IR

### Gelenkrohrschele mit Schallschutzeinlage M8 und Schnellverschluss



#### Vorteile



#### Beschichtung



Verzinkt

#### Verwendbares Rohrmaterial



Stahlrohr

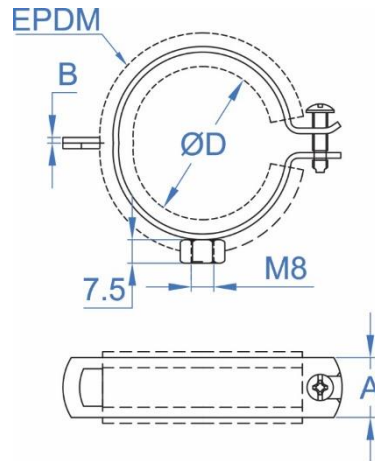
Kupferrohr

PVC-Rohr

#### Einbauhinweise

Artikelnr.	Größe [mm]	Ø D (mm)	Ø D (")	A x B (mm)	Empfohlene max. Zugtragfähigkeit (kg)	Merkmale
ABIR015	16	14 - 15	1/4"	19x1,2	60	<ul style="list-style-type: none"> <li>• Für Rohre von Ø16 bis Ø60 mm.</li> <li>• Oberflächenbeschaffenheit: elektrolytisch verzinkt, Beschichtung &gt; 5 Mikrometer.</li> <li>• Vertikale Öffnung für eine schnelle Montage. Nur eine Schraube.</li> <li>• EPDM-Gummi zur Dämmung und Verringerung von Geräuschen und Vibrationen.</li> <li>• M8-Schweißmutter.</li> <li>• Erfüllt den Technischen Baucode, CTE, Abschnitte Allgemeine Dokumente HS und HR.</li> <li>• Stahlprofil mit 1,2 mm Dicke.</li> <li>• Für Wasserversorgungsleitungen (Sanitär- und Kaltwasser), Abwasserleitungen (Abwasser), thermische Anlagen (Klima, Heizung), Druckluft, Dieselinstallationen usw. geeignet.</li> <li>• Betriebstemperatur: -30 °C ÷ +120 °C.</li> <li>• Konform mit DIN 4109: Schallschutz</li> <li>• Leichter und schneller Einbau.</li> </ul>
ABIR018	18	16 - 19	3/8"			
ABIR022	22	21 - 23	1/2"			
ABIR028	28	26 - 28	3/4"			
ABIR035	35	32 - 35	1"			
ABIR040	42	40 - 43	1 1/4"			
ABIR048	48	48 - 51	1 1/2"			
ABIR054	54	52 - 56	-			
ABIR060	60	57 - 60	2"			

#### PLAN





## 2.7 AB- AIS

### Wärmeisolierring



#### Vorteile



#### Beschichtung



Verzinkt

#### Verwendbares Rohrmaterial



Stahlrohr



Kupferrohr

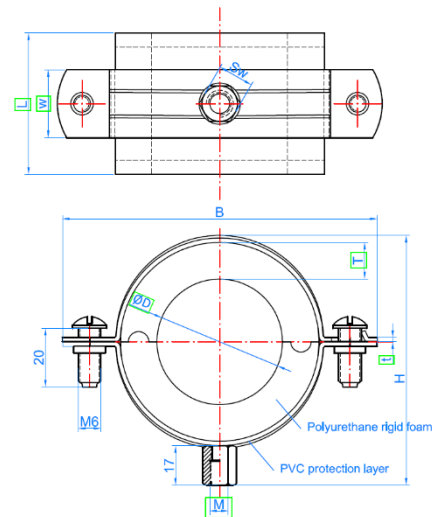


PVC-Rohr

### Einbauhinweise

Artikelnr.	Ø D	B2	M	A1 x B1	A2	C	Befestigungsbereich D (mm)	Empfohlene max. Zugtragfähigkeit (kg)	Merkmale
ABAIS13010	10	13	M8/M10	20 x 1,2	20		10 - 12	150	<ul style="list-style-type: none"> <li>Für Rohre von Ø10 bis Ø219 mm.</li> <li>Oberflächenbeschaffenheit: elektrolytisch verzinkt, Beschichtung &gt; 5 Mikrometer.</li> <li>Seitenschrauben mit Unterlegscheibe aus Kunststoff als Verlierschutz.</li> <li>Stahlprofil mit 1 mm Dicke.</li> <li>Besonders geeignet zur Verhinderung von Wärmebrücken und zur Vermeidung von Kondenswasser in Rohren.</li> <li>Leichter und schneller Einbau.</li> <li>Geschweißte Mutter M8+M10 und M12+M16.</li> <li>Temperaturbereich: -40 °C bis 105 °C.</li> </ul>
ABAIS13012	12						12 - 15		
ABAIS13015	15						15 - 16		
ABAIS13018	18						17 - 18		
ABAIS13022	22						21 - 22		
ABAIS13028	28						27 - 28		
ABAIS19010	10	19	M8/M10	25 x 1,5	25		10 - 12	150	
ABAIS19012	12						12 - 15		
ABAIS19015	15						15 - 16		
ABAIS19017	17						17		
ABAIS19018	18						17 - 18		
ABAIS19022	22						21 - 22		
ABAIS19028	28						27 - 28		
ABAIS19035	35						35		
ABAIS19042	42						42		
ABAIS19054	54						54		
ABAIS19060	60						60		
ABAIS19064	64						64		
ABAIS19067	67						67		
ABAIS19076	76						76		
ABAIS19080	80	80							
ABAIS19114	114	114							
ABAIS30027	27	30	M8/M10	25 x 2,0	17		27 - 28	200	
ABAIS30034	34						34 - 35		
ABAIS30042	42						42		
ABAIS30049	49						49		
ABAIS30054	54						54		
ABAIS30060	60						60		
ABAIS30076	76						76		
ABAIS30089	89						88,9		
ABAIS30108	108						108		
ABAIS30114	114						114		
ABAIS40049	49	40	M12/M16	30 x 2,0	30		42	200	
ABAIS40054	54						49		
ABAIS40060	60						60		
ABAIS40089	89						89		
ABAIS40114	115						115		
ABAIS40133	133						133		
ABAIS40140	140						140		
ABAIS40159	159						159		
ABAIS40168	168						168		
ABAIS40219	219						219		

PLAN



**2.8 AB- RID**

**Gleit-Massivrohrschelle mit Schallschutzeinlage M8+M10**



**Vorteile**



**Beschichtung**



Verzinkt

**Verwendbares Rohrmaterial**



Stahlrohr

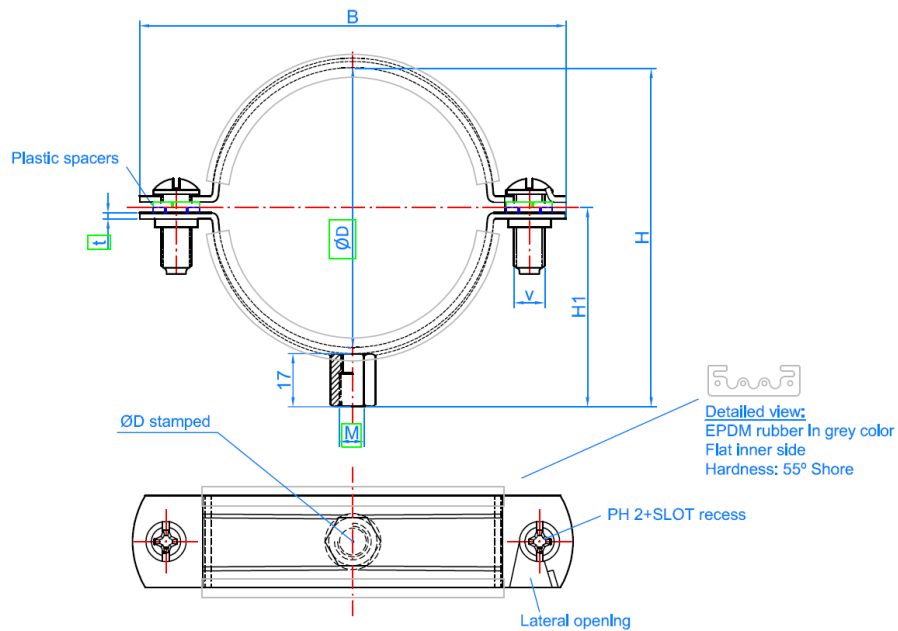
Kupferrohr

PVC-Rohr

**Einbauhinweise**

Artikelnr.	Ø D (mm)	A x B (mm)	C	Befestigungsbereich h D (mm)	Empfohlene max. Zugtragfähigkeit (kg)	Merkmale
ABRID016	16	20 x 1,2	17	16 - 19	40	<ul style="list-style-type: none"> <li>Für Rohre von Ø16 bis Ø160 mm.</li> <li>Oberflächenbeschaffenheit: elektrolytisch verzinkt, Beschichtung &gt; 3 Mikrometer.</li> <li>Schalldämmung, EPDM-Gummi zur Dämmung und Verringerung von Geräuschen und Vibrationen</li> <li>Seitenschrauben mit Unterlegscheibe aus Kunststoff als Verlierschutz.</li> <li>Stahlprofil mit 1,2– 2,0 mm Dicke.</li> <li>Speziell für PVC-Abwasserleitungen geeignet.</li> <li>Leichter und schneller Einbau.</li> </ul>
ABRID020	20			20 - 23		
ABRID025	25			25 - 30		
ABRID032	32			31 - 36		
ABRID040	40			40 - 46		
ABRID050	50	20 x 1,5		48 - 53	80	
ABRID063	63			60 - 65		
ABRID075	75			72 - 78		
ABRID090	90			87 - 92		
ABRID110	110	20 x 2,0		105 - 115	180	
ABRID125	125			124 - 130		
ABRID140	140			135 - 145		
ABRID160	160			160 - 168		

**PLAN**



**2.9 AB-ZI**

**Rundstahlbügel**



**Vorteile**



**Beschichtung**



Verzinkt

**Verwendbares Rohrmaterial**

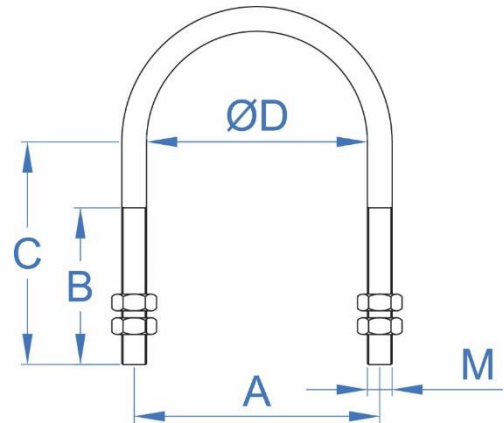


Stahlrohr

**Einbauhinweise**

Artikelnr.	M	Ø D (")	A (mm)	B (mm)	C (mm)	Empfohlene max. Zugtragfähigkeit (kg)	Merkmale
AZIM060125	M6	-	16	14	20	250	<ul style="list-style-type: none"> <li>• Ermöglicht eine schnelle, einfache und vielseitige Montage.</li> <li>• Zur Befestigung von Stahlrohren an Metallplatten und -profilen.</li> <li>• Sichere Befestigung mithilfe von jeweils 2 Muttern an jeder Seite, 4 Muttern.</li> <li>• Oberflächenbeschaffenheit: elektrolytisch verzinkt, Beschichtung &gt; 5 Mikrometer.</li> <li>• Breite Palette an Größen. Verfügbare Durchmesser: M6, M8 und M10.</li> <li>• Schnelle und belastbare Befestigung.</li> </ul>
AZIM060250		1/4"	20	14	20		
AZIM060375		3/8"	23,5	15	23		
AZIM060500		1/2"	27,5	17	25		
AZIM060750		3/4"	33	19	31		
AZIM061000		1"	39,5	24	39		
AZIM061250		1 1/4"	48,5	24	44		
AZIM081500	M8	1 1/2"	56,5	26	48	350	
AZIM082000		2"	68,5	26	53		
AZIM082250		2 1/4"	83	35	63		
AZIM082500		2 1/2"	83	35	71		
AZIM083000		3"	99	35	76		
AZIM083500		3 1/2"	112	35	82		
AZIM084000		4"	125	35	87		
AZIM084500	M10	4 1/2"	140	40	100	350	
AZIM085000		5"	152	40	105		
AZIM086000		6"	179	40	118		
AZIM103000		3"	100	45	66		
AZIM103500		3 1/2"	110	50	94		
AZIM104000		4"	125	55	97,5		
AZIM105000		5"	150	55	108		
AZIM106000	6"	170	55	125			
AZIM108000	8"	230	55	148			

**PLAN**



## 2.10 AB-SA

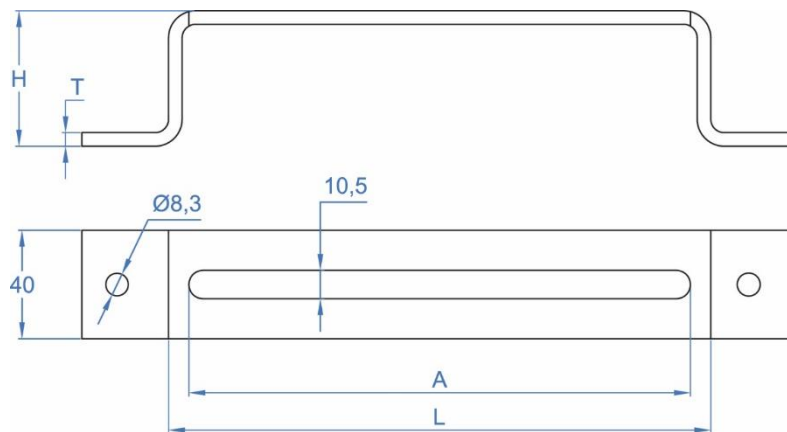
### Rohrunterlage für Rundstahlbügel

	<b>Vorteile</b>	<b>Beschichtung</b>	<b>Verwendbares Rohrmaterial</b>
		 Verzinkt	 Stahlrohr

#### Einbauhinweise

Artikelnr.	Größe [mm]	H (mm)	L (mm)	A (mm)	T (mm)	Merkmale
ABSA050100	50 x 100	50	100	85	5	<ul style="list-style-type: none"> <li>• Ermöglicht eine schnelle, einfache und vielseitige Montage.</li> <li>• Für Bügel M8 und M10.</li> <li>• Schnelle, belastbare und sichere Befestigung.</li> <li>• Zur Verwendung mit Bügel M8 (mit Scheibe DIN 9021) und M10 geeignet.</li> <li>• Zur Befestigung von Stahlrohren mit Bügeln.</li> <li>• Allgemeine Dicke 5 mm. Für Längen über 500 Dicke 6 mm.</li> <li>• Große Palette an Längen, von 100 mm bis 600 mm.</li> <li>• Höhe H 50 mm und 100 mm.</li> </ul>
ABSA050125	50 x 125		125	110	5	
ABSA050200	50 x 200		200	185	5	
ABSA050300	50 x 300		300	285	5	
ABSA050400	50 x 400		400	385	5	
ABSA050500	50 x 500		500	485	6	
ABSA050600	50 x 600		600	585	6	
ABSA100100	100 x 100	100	100	85	5	
ABSA100125	100 x 125		125	110	5	
ABSA100200	100 x 200		200	185	5	
ABSA100300	100 x 300		300	285	5	
ABSA100400	100 x 400		400	385	5	
ABSA100500	100 x 500		500	485	6	

#### PLAN



**2.11 PA-EX**

**Expansionschlitten**

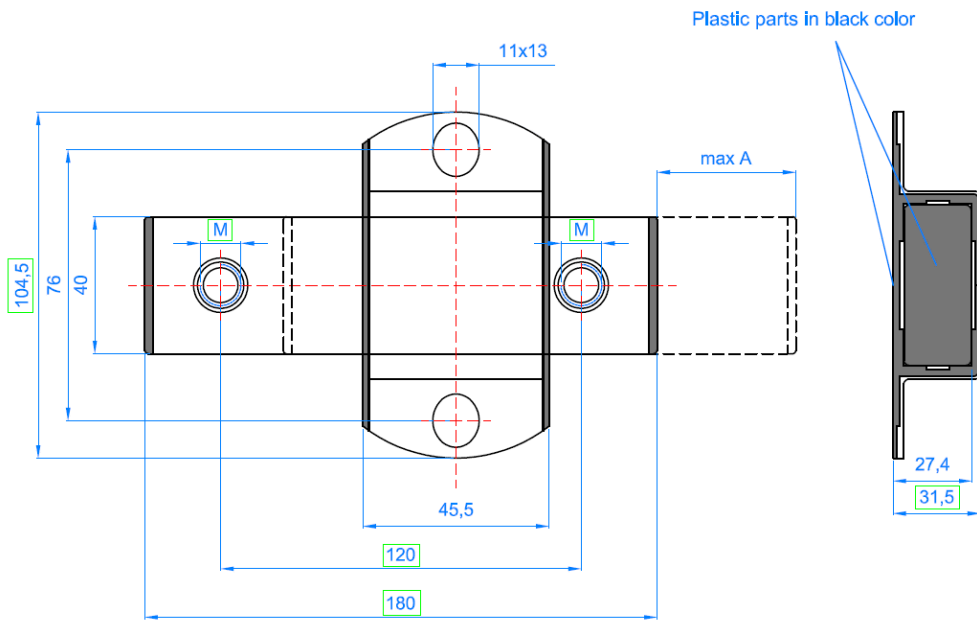


Material	Beschichtung	Zugelassen für
		
Stahl	Verzinkt	Indextrut-Montageschiene

**Einbauhinweise**

Artikelnr.	A1	A2	B1	B2	C1	C2	E	F	M
PAEXM08	105	180	76	120	40	45	11x13	31,5	M8
PAEXM10	105	180	76	120	40	45	11x13	31,5	M10

**Plan**



2.12 UN-CO

Trägerklammer Typ C



Eigenschaften



Stahl

Verzinkt

Abmessungen

ARTIKELNR.	A	B	C	E	M	SW
UNCO3220	27,5	2,75	30	22	M8	10

PLAN

