



AB-GA



AB-GS



AB-GD



AB-GM



AB-IP



AB-SI



AB-TO



















CARACTERISTIQUES

- Colliers lourdes pour les tuyaux lourds.
- Variété de formats: isophonique ou standard.
- Revêtements appropriés pour chaque situation, galvanisés, zingué, plastifiés jaune.
- Étrier avec support, flexibilité dans l'installation.
- Collier jaune pour l'identification des conduites de gaz.
- Colliers à double filetage M8 + M10.
- Certification FM pour les tuyaux d'extinction d'incendie.
- Emploi: sanitaire, électrique, ventilation, climatisation, tuyaux de gaz, tuyaux d'incendie, etc.

MATÉRIAUX BASE



1. GAMME

ITEM	CODE	PHOTO	DIMENSIONS	REVÊTEMENT	RECOMMANDEE CHARGES MAXIMALES [kg]	ÉPAISSEUR [mm]	LARGEUR [mm]	MANCHON	ÉVALUATION	APPLICATIONS	ISOPHONIQUE	CTE
1	AB-GA		Ø18 – Ø160		150 – 200	1,8 – 2,3	19	M8 ≤ Ø54 M8+M10 > Ø54	Selon la norme UNE-EN ISO 4892 	Gaz	-	-
2	AB-GS		Ø10 + Ø54		70 - 100	1,2	11 – 14	M6	Rapide Latérale Selon la norme UNE-EN ISO 4892 	Gaz	-	-
3	AB-GD		Ø12 + Ø28		70	0,8 – 1,5	12	M6	Selon la norme UNE-EN ISO 4892 	Gaz	-	-
4	AB-GM		Ø12 + Ø35		70	1,2	11 – 12	M6	Rapide Latérale Selon la norme UNE-EN ISO 4892 	Gaz	-	-
5	AB-IP		---		--	1,5	19	-	-	ACS et AF Gaz Sanitaire Chauffage Climatisation Électrique	✓	✓
6	AB-SI		3 trous / 25 trous		--	3	20	-	-	ACS et AF Gaz Sanitaire Chauffage Climatisation Électrique	✓	✓
7	AB-TO		M6 x 15		--	--	--	-	-	ACS et AF Gaz Sanitaire Chauffage Climatisation Électrique	-	-

2. DONNÉES D'INSTALLATION

2.1 AB-GA

Collier jaune pur gaz M8+M10



Avantages



Revêtement



laqué jaune

Matériau de base



Tube acier

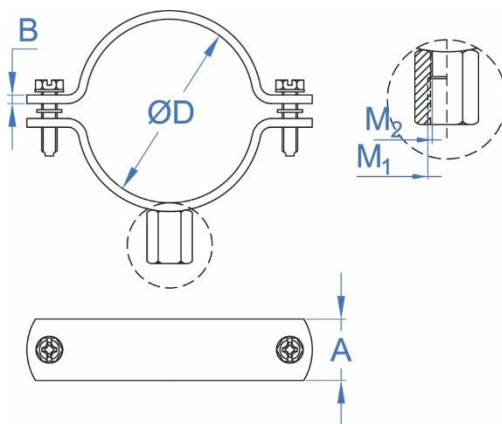
Tube gaz

Tube plastique

Données d'installation

Code	Dimensions [mm]	Ø D (mm)	Ø D (")	A x B (mm)	Recommandée charges maximales (kg)	M	Caractéristiques
ABGA018	18	16 – 20	3/8"	19x1.8	200	M8	<ul style="list-style-type: none"> • Pour les tuyaux de Ø18 à Ø160 mm. • Terminaison superficielle: laqué jaune, pour identifier les tuyaux à gaz. • Profil en acier de 1.8 ÷ 2.3 mm d'épaisseur. • Vis latérales avec rondelles en plastique pour éviter sa perte. • Écrou soudé: <ul style="list-style-type: none"> ▪ Seulement M8: de Ø18 à Ø54. ▪ M8+M10: de Ø60 à Ø160. • Indiquée spécialement pour tuyaux à gaz.
ABGA022	22	20 – 24	1/2"	19x1.8	200	M8	
ABGA028	28	26 – 30	3/4"	19x1.8	200	M8	
ABGA035	35	33 – 37	1"	19x1.8	200	M8	
ABGA040	40	38 – 42	1 1/4"	19x1.8	200	M8	
ABGA048	48	46 – 50	1 1/2"	19x1.8	200	M8	
ABGA054	54	52 – 56	-	19x1.8	200	M8	
ABGA060	60	58 – 62	2"	19x1.8	200	M8+M10	
ABGA075	75	73 – 77	2 1/2"	19x1.8	200	M8+M10	
ABGA090	90	88 – 92	3"	19x1.8	200	M8+M10	
ABGA100	100	98 – 102	3 1/2"	19x1.8	200	M8+M10	
ABGA110	110	108 – 112	-	19x1.8	200	M8+M10	
ABGA115	115	113 – 117	4"	19x1.8	200	M8+M10	
ABGA140	140	138 – 142	5"	19x2.3	200	M8+M10	
ABGA160	160	158 – 162	6"	19x2.3	200	M8+M10	

PLAN



2.2 AB-GS

Collier noir pour gas M6 avec vis



Recouvrement



Peint en noir

Principales utilisations



Tube en acier



Tube en cuivre

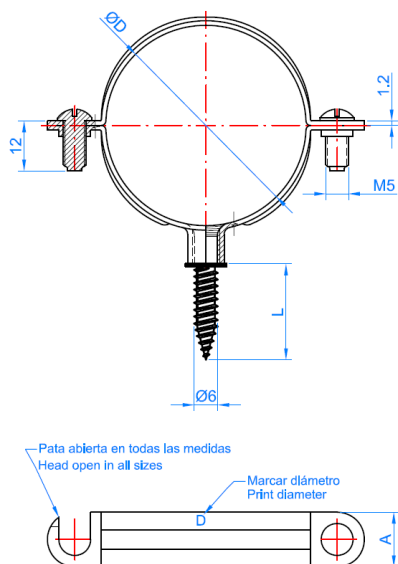


Tube en plastique

Données

Code	Ø D (mm)	Ø D (")	Largeur	Épaisseur	Caractéristiques
ABGS010	10	1/8	12,0 x 1,2	70	<ul style="list-style-type: none"> • Pour tuyaux de Ø10 à Ø54 mm. • Finition superficielle: Peint en noir, permet d'identifier les installations de gaz. • Profil en acier de 1.2 mm d'épaisseur. • Ouverture latérale, pour un montage plus rapide. • Écrou à sertir M6, avec tirefond préinstallé M6x30. • Adéquat pour tubes en acier, plastique, cuivre et tuyaux pour gaz. • Spécialement indiqué pour des installations de gaz.
ABGS012	12	1/4	12,0 x 1,2	70	
ABGS015	15	--	12,0 x 1,2	70	
ABGS018	18	3/8	12,0 x 1,2	70	
ABGS022	22	1/2	12,0 x 1,2	70	
ABGS028	28	--	12,0 x 1,2	70	
ABGS035	35	--	12,0 x 1,2	70	
ABGS042	42	1 1/4	12,0 x 1,2	100	
ABGS054	54	--	12,0 x 1,2	100	

PLAN



EXEMPLES D'APPLICATION



2.3 AB-GD

Collier double noir pour gas M6 avec vis



Recouvrement



Peint en noir

Principales utilisations



Tube en acier



Tube en cuivre

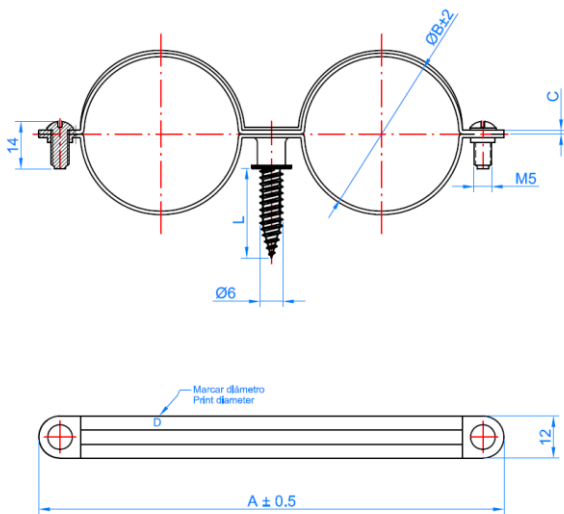


Tube en plastique

Données

Code	ØB (mm)	Ø B (")	E x C (mm)	Charge recommandée (kg)	Caractéristiques
ABGD012	12	1/8	12 1,2	100	<ul style="list-style-type: none"> • Pour tuyaux de Ø20 à Ø28 mm. • Finition superficielle: Peint en noir, permet d'identifier les installations de gaz. • Profil en acier de 0.8÷1.5 mm d'épaisseur. • Écrou à sertir M6, avec tirefond préinstallé M6x30. • Adéquat pour tubes en acier, plastique, cuivre et tuyaux pour gaz. • Spécialement indiqué pour des installations de gaz.
ABGD015	15	1/4	12 ÷ 1,2	100	
ABGD018	18	3/8	12 ÷ 1,2	100	
ABGD022	22	1/2	12 ÷ 1,2	100	
ABGD028	28	3/4	12 ÷ 1,2	100	

PLAN



EXEMPLES D'APPLICATION



2.4 AB-GM

Collier jaune pour gas M6 avec vis



Recouvrement



Peint en jaune

Principales utilisations



Tube en acier



Tube en cuivre

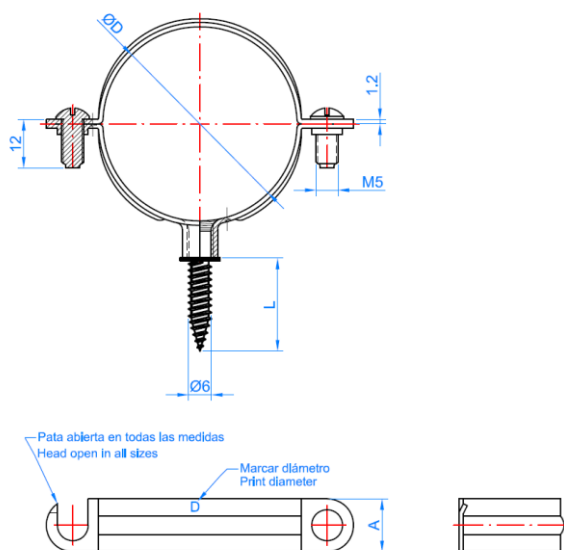


Tube en plastique

Données

Code	ØD (mm)	ØD (")	A x C (mm)	Charge recommandée (kg)	Caractéristiques
ABGM012	12	1/4	12 1,2	70	<ul style="list-style-type: none"> • Pour tuyaux de Ø12 à Ø35 mm. • Finition superficielle: Peint en jaune, permet d'identifier les installations de gaz. • Profil en acier de 1.2 mm d'épaisseur. • Ouverture latérale, pour un montage plus rapide. • Écrou à sertir M6, avec tirefond préinstallé M6x30. • Adéquat pour tubes en acier, plastique, cuivre et tuyaux pour gaz. • Spécialement indiqué pour des installations de gaz.
ABGM015	15	--	12 ÷ 1,2	70	
ABGM018	18	3/8	12 ÷ 1,2	70	
ABGM022	22	1/2	12 ÷ 1,2	70	
ABGM028	28	--	12 ÷ 1,2	70	
ABGM035	35	--	12 ÷ 1,2	70	

PLAN



EXEMPLES D'APPLICATION



2.5 AB-IP

Clip omega isophonique



Recouvrement



Zingué

Principales utilisations



Tube en acier



Tube en cuivre

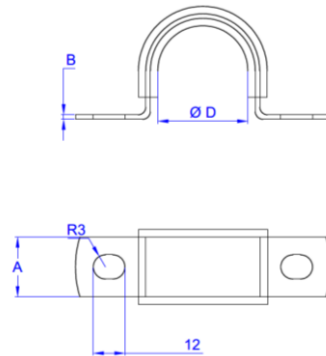


Tube en plastique

Données

Code	ØD (mm)	ØD (")	A x B (mm)	N (Nbre de trous)	Caractéristiques
ABIP015	15	1/4	19 x 1,5	3	<ul style="list-style-type: none"> • Pour tuyaux de Ø15 à Ø90 mm. • Finition superficielle: zingué électrolytique, recouvrement >3 microns. • Profil en acier de 1.5 mm d'épaisseur. • Installation facile et rapide • Spécialement conçu pour être installé dans un support isophonique avec tuyaux en parallèle • Conforme au Code Technique de la Construction, CTE, sections, Documents Basiques HS et HR. • Température de travail: -30°C ÷ +120°C. • Spécialement indiqué pour les installations sanitaires, tuyauterie légère, gaz, etc.
ABIP018	18	3/8	19 x 1,5	3	
ABIP022	22	1/2	19 x 1,5	3	
ABIP026	26	3/4	19 x 1,5	4	
ABIP028	28	--	19 x 1,5	4	
ABIP035	35	1	19 x 1,5	4	
ABIP042	42	1 1/4	19 x 1,5	4	
ABIP048	48	1 1/2	19 x 1,5	4	
ABIP054	54	1 3/4	19 x 1,5	5	
ABIP060	60	2	19 x 1,5	5	
ABIP067	67	--	19 x 1,5	5	
ABIP075	75	2 1/2	19 x 1,5	6	
ABIP090	90	3	19 x 1,5	6	

PLAN



EXEMPLES D'APPLICATION



2.6 AB-SI

Base pour clip omega isophonique



Recouvrement



Zingué

Principales utilisations



Tube en acier



Tube en cuivre

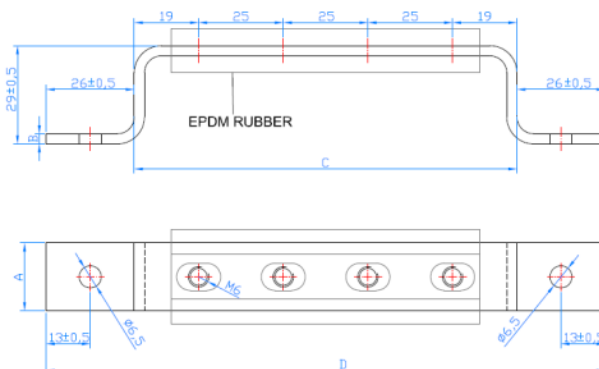


Tube en plastique

Données

Code	A X B (mm)	C (mm)	D (mm)	N (Nbre de trous)	Caractéristiques
ABSI03	20,0 x 3,0	88	140	3	<ul style="list-style-type: none"> • Pour tuyaux de $\varnothing 15$ à $\varnothing 90$ mm. • Finition superficielle: zingué électrolytique, recouvrement >5 microns. • Profil en acier de 3 mm d'épaisseur. • Installation facile et rapide. • Spécialement conçu être installé dans un support isophonique. • Température de travail: $-30^{\circ}\text{C} \div +120^{\circ}\text{C}$.
ABSI04	20,0 x 3,0	113	165	4	
ABSI05	20,0 x 3,0	138	190	5	
ABSI06	20,0 x 3,0	163	215	6	
ABSI07	20,0 x 3,0	188	240	7	
ABSI08	20,0 x 3,0	213	265	8	
ABSI09	20,0 x 3,0	238	290	9	
ABSI10	20,0 x 3,0	263	315	10	
ABSI11	20,0 x 3,0	288	340	11	
ABSI12	20,0 x 3,0	313	365	12	
ABSI13	20,0 x 3,0	338	390	13	
ABSI14	20,0 x 3,0	363	415	14	
ABSI15	20,0 x 3,0	388	440	15	
ABSI16	20,0 x 3,0	413	465	16	
ABSI17	20,0 x 3,0	438	490	17	
ABSI18	20,0 x 3,0	463	515	18	
ABSI19	20,0 x 3,0	488	540	19	
ABSI20	20,0 x 3,0	513	565	20	
ABSI21	20,0 x 3,0	538	590	21	
ABSI22	20,0 x 3,0	563	615	22	
ABSI23	20,0 x 3,0	588	640	23	
ABSI24	20,0 x 3,0	613	665	24	
ABSI25	20,0 x 3,0	638	690	25	

PLAN



EXEMPLES D'APPLICATION



2.7 AB-TO

Vis pour colliers pont isophoniques

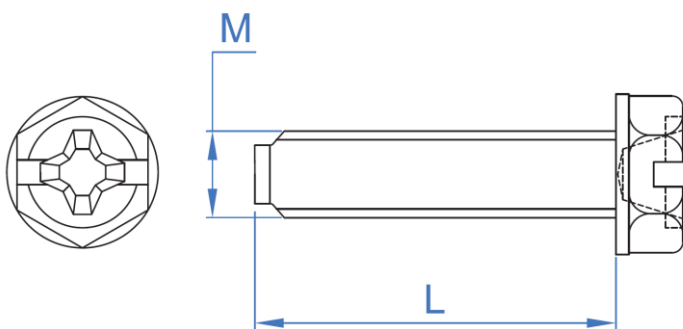
	Recouvrement	Principales utilisations		
				
	Zingué	Tube en acier	Tube en cuivre	Tube en plastique

Datos de Instalación

Code	ØM	L	Empreinte
ABTO06015	M6	15 ÷ 17.5	Tête Hexagonale + Rainurée + PH3

PLAN

Caractéristiques



- Vis à filetage métrique conçue pour la fixation de colliers isophoniques de type pont.
- Compatible avec les colliers AB-IP et les supports pour colliers AB-SI.
- Fabriquée en acier zingué pour une meilleure résistance à la corrosion.
- Permet une installation facile, rapide et sûre.
- Garantit un maintien ferme des tuyauteries.
- Adaptée aux installations de climatisation, d'assainissement et électriques.
- Indiquée pour les applications avec colliers de tuyauterie et supports dans le secteur de la construction.

EXEMPLES D'APPLICATION

