



AB-GA



AB-GM



AB-GS



AB-IP



AB-TO



AB-GD



AB-SI



















CARACTERISTICAS

- Abrazaderas pesadas para tuberías de gran peso.
- Variedad de formatos: isofónicas o estándar.
- Revestimientos adecuados para cada situación, galvanizado, cincado, plastificado amarillo.
- Abarcón con soporte, flexibilidad en el montaje.
- Abrazadera gásmica para identificación de tuberías de gas.
- Abrazaderas con doble rosca M8+M10.
- Certificación FM para tuberías de extinción de incendios.
- Empleo: saneamiento, eléctrico, ventilación, climatización, tuberías de gas, corta incendios, etc.

MATERIAL BASE



1. GAMA

ITEM	CÓDIGO	FOTO	MEDIDAS [mm]	RECURRIMIENTO	CARGA MAXIMA RECOMENDADA [kg]	ESPESOR [mm]	ANCHURA [mm]	MANGUITO	CERTIFICACION	APLICACIONES	ISOFONICA	CTE
1	AB-GA		Ø18 – Ø160		150 – 200	1,8 – 2,3	19	M8 ≤ Ø54 M8+M10 > Ø54	De acuerdo con UNE-EN ISO 4892 	Gas	-	-
2	AB-GS		Ø10 + Ø54		70 - 100	1,2	11 – 14	M6	Rápida lateral De acuerdo con UNE-EN ISO 4892 	Gas	-	-
3	AB-GD		Ø12 + Ø28		70	0,8 – 1,5	12	M6	De acuerdo con UNE-EN ISO 4892 	Gas	-	-
4	AB-GM		Ø12 + Ø35		70	1,2	11 – 12	M6	Rápida lateral De acuerdo con UNE-EN ISO 4892 	Gas	-	-
5	AB-IP		---		--	1,5	19	-	-	ACS y AF Gas Saneamiento Calefacción Climatización Eléctrico	✓	✓
6	AB-SI		3 agujeros / 25 agujeros		--	3	20	-	-	ACS y AF Gas Saneamiento Calefacción Climatización Eléctrico	✓	✓
7	AB-TO		M6 x 15		--	--	--	-	-	ACS y AF Gas Saneamiento Calefacción Climatización Eléctrico	-	-

2. DATOS DE INSTALACION

2.1 AB-GA

Abrazadera gásmica M8+M10 amarilla

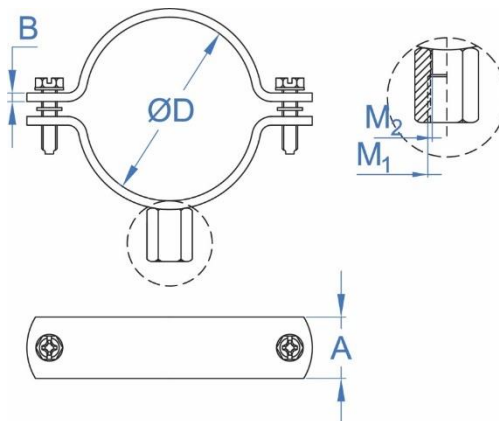


Ventajas	Recubrimiento	Material base
	Lacado amarillo	Tubo Acero Tubo Gas Tubo PVC

Datos de Instalación

Código	Medida [mm]	Ø D (mm)	Ø D (")	A x B (mm)	Carga Máxima recomendada (kg)	M	Características
ABGA018	18	16 – 20	3/8"	19x1.8	200	M8	<ul style="list-style-type: none"> • Para tuberías desde Ø18 hasta Ø160 mm. • Acabado superficial: pintado en amarillo, que identifica las tuberías de gas. • Perfil de acero de 1.8-2.3 mm de espesor. • Tornillos laterales con arandela de plástica para evitar su pérdida. • Tuerca soldada: <ul style="list-style-type: none"> ▪ Sólo M8: desde Ø18 hasta Ø54. ▪ M8+M10: desde Ø60 hasta Ø160. • Indicada especialmente para tuberías de gas. • De acuerdo con UNE-EN ISO 4892
ABGA022	22	20 – 24	1/2"	19x1.8	200	M8	
ABGA028	28	26 – 30	3/4"	19x1.8	200	M8	
ABGA035	35	33 – 37	1"	19x1.8	200	M8	
ABGA040	40	38 – 42	1 1/4"	19x1.8	200	M8	
ABGA048	48	46 – 50	1 1/2"	19x1.8	200	M8	
ABGA054	54	52 – 56	-	19x1.8	200	M8	
ABGA060	60	58 – 62	2"	19x1.8	200	M8+M10	
ABGA075	75	73 – 77	2 1/2"	19x1.8	200	M8+M10	
ABGA090	90	88 – 92	3"	19x1.8	200	M8+M10	
ABGA100	100	98 – 102	3 1/2"	19x1.8	200	M8+M10	
ABGA110	110	108 – 112	-	19x1.8	200	M8+M10	
ABGA115	115	113 – 117	4"	19x1.8	200	M8+M10	
ABGA140	140	138 – 142	5"	19x2.3	200	M8+M10	
ABGA160	160	158 – 162	6"	19x2.3	200	M8+M10	

PLANO



2.2 AB-GS

Abrazadera gásmica negra M6



Recubrimiento



Pintado Negro

Material base



Tubo Acero



Tubo Cobre

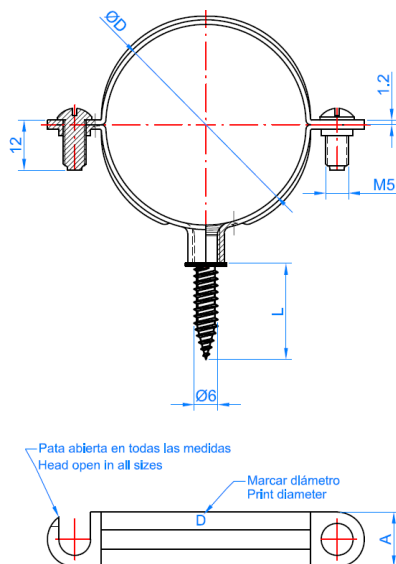


Tubo PVC

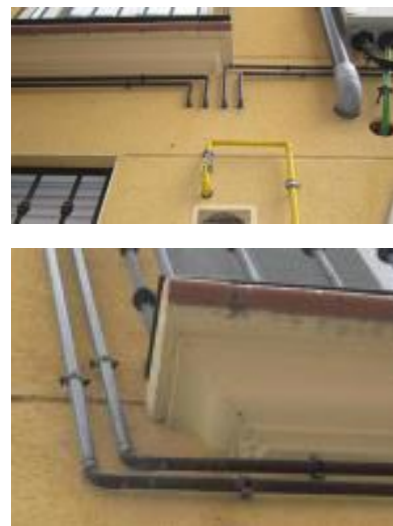
Datos de Instalación

Código	Ø D (mm)	Ø D (")	A x B (mm)	Carga Máxima recomendada (kg)	Características
ABGS010	10	1/8	12,0 x 1,2	70	<ul style="list-style-type: none"> • Para tuberías desde Ø10 hasta Ø54 mm. • Acabado superficial: pintado en color negro, que permite identificar las instalaciones de gas. • Perfil de acero de 1.2 mm de espesor. • Abertura lateral, para montaje más rápido. • Tuerca embutida de M6, con tirafondo premontado M6x30. • Adecuada para tubos de acero, plásticos, cobre y tubería de • Indicada especialmente para instalaciones de gas. • De acuerdo con UNE-EN ISO 4892
ABGS012	12	1/4	12,0 x 1,2	70	
ABGS015	15	--	12,0 x 1,2	70	
ABGS018	18	3/8	12,0 x 1,2	70	
ABGS022	22	1/2	12,0 x 1,2	70	
ABGS028	28	--	12,0 x 1,2	70	
ABGS035	35	--	12,0 x 1,2	70	
ABGS042	42	1 1/4	12,0 x 1,2	100	
ABGS054	54	--	12,0 x 1,2	100	

PLANO



EJEMPLOS DE APLICACION



2.3 AB-GD

Abrazadera gásmica negra doble M6



Recubrimiento



Pintado Negro

Material base



Tubo Acero



Tubo Cobre

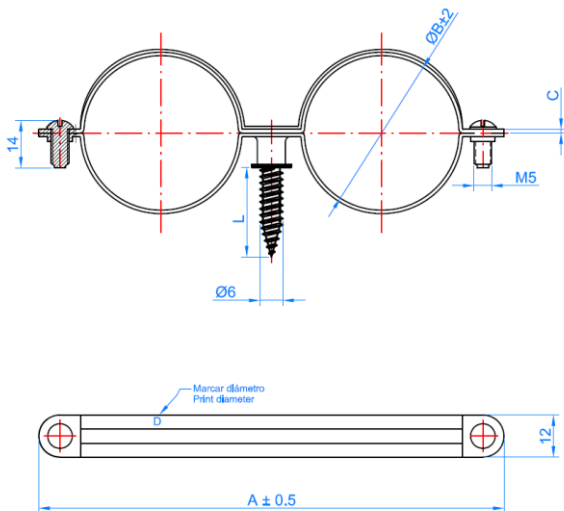


Tubo PVC

Datos de Instalación

Código	ØB (mm)	Ø B (")	E x C (mm)	Carga Máxima recomendada (kg)	Características
ABGD012	12	1/8	12 ÷ 1,2	100	<ul style="list-style-type: none"> • Para tuberías desde Ø12 hasta Ø60 mm. • Acabado superficial: bicromatado ≥ 5 micras. • Perfil de acero de 1÷1.2 mm de espesor. • Tuerca embutida de M6. • Temperatura de trabajo: -30°C ÷ +120°C. • Goma de EPDM para aislamiento y reducción del sonido y vibraciones. • Cumple el Código Técnico de la Edificación, CTE, apartados Documentos Básicos HS y HR. • Adecuada para tubos de acero y plásticos. • Indicada para instalaciones de gas, saneamiento, eléctricas, etc. • De acuerdo con UNE-EN ISO 4892
ABGD015	15	1/4	12 ÷ 1,2	100	
ABGD018	18	3/8	12 ÷ 1,2	100	
ABGD022	22	1/2	12 ÷ 1,2	100	
ABGD028	28	3/4	12 ÷ 1,2	100	

PLANO



EJEMPLOS DE APLICACION



2.4 AB-GM

Abrazadera gásmica amarilla M6



Recubrimiento



Pintado Amarillo

Material base



Tubo Acero



Tubo Cobre

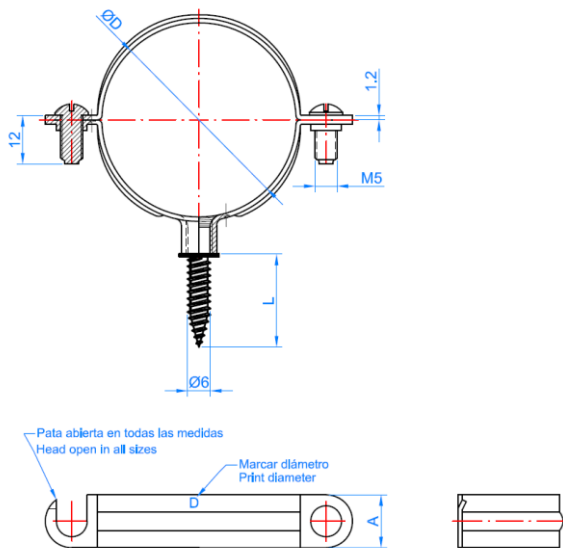


Tubo PVC

Datos de Instalación

Código	ØD (mm)	ØD (")	A x C (mm)	Carga Máxima recomendada (kg)	Características
ABGM012	12	1/4	12 ÷ 1,2	70	<ul style="list-style-type: none"> • Para tuberías desde Ø12 hasta Ø35 mm. • Acabado superficial: pintado en color amarillo, que permite identificar las instalaciones de gas. • Perfil de acero de 1.2 mm de espesor. • Abertura lateral, para montaje más rápido. • Tuerca embutida de M6, con tirafondo premontado M6x30. • Adecuada para tubos de acero, plásticos, cobre y tubería de gas. • Indicada especialmente para instalaciones de gas. • De acuerdo con UNE-EN ISO 4892
ABGM015	15	--	12 ÷ 1,2	70	
ABGM018	18	3/8	12 ÷ 1,2	70	
ABGM022	22	1/2	12 ÷ 1,2	70	
ABGM028	28	--	12 ÷ 1,2	70	
ABGM035	35	--	12 ÷ 1,2	70	

PLANO



EJEMPLOS DE APLICACION



2.5 AB-IP

Abrazadera puente isofónica



Recubrimiento



Zincado

Material base



Tubo Acero



Tubo de Cobre

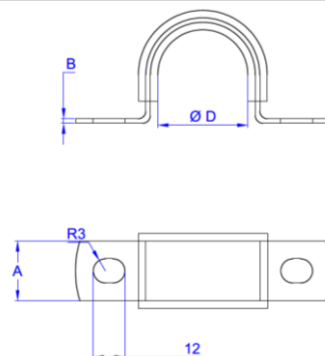


Tubo PVC

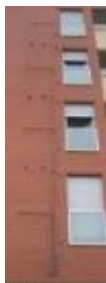
Datos de Instalación

Código	ØD (mm)	ØD (")	A x B (mm)	Nº de agujeros	Características
ABIP015	15	1/4	19 x 1,5	3	<ul style="list-style-type: none"> • Para tuberías desde Ø15 hasta Ø90 mm. • Acabado superficial: cincado ≥ 3 micras. • Perfil de acero de 1.5 mm de espesor. • Facilidad y rapidez de montaje. • Especialmente para montar en soporte isofónico, con tuberías en paralelo. • Cumple el Código Técnico de la Edificación, CTE, apartados Documentos Básicos HS y HR. • Temperatura de trabajo: -30°C ÷ +120°C. • Indicada para instalaciones de saneamiento, tuberías ligeras, gas, etc.
ABIP018	18	3/8	19 x 1,5	3	
ABIP022	22	1/2	19 x 1,5	3	
ABIP026	26	3/4	19 x 1,5	4	
ABIP028	28	--	19 x 1,5	4	
ABIP035	35	1	19 x 1,5	4	
ABIP042	42	1 1/4	19 x 1,5	4	
ABIP048	48	1 1/2	19 x 1,5	4	
ABIP054	54	1 3/4	19 x 1,5	5	
ABIP060	60	2	19 x 1,5	5	
ABIP067	67	--	19 x 1,5	5	
ABIP075	75	2 1/2	19 x 1,5	6	
ABIP090	90	3	19 x 1,5	6	

PLANO



EJEMPLOS DE APLICACIÓN

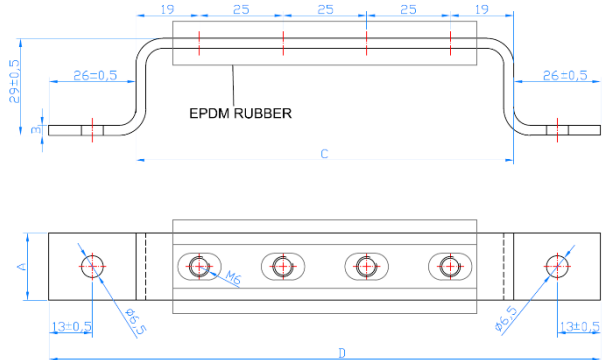


2.6 AB-SI

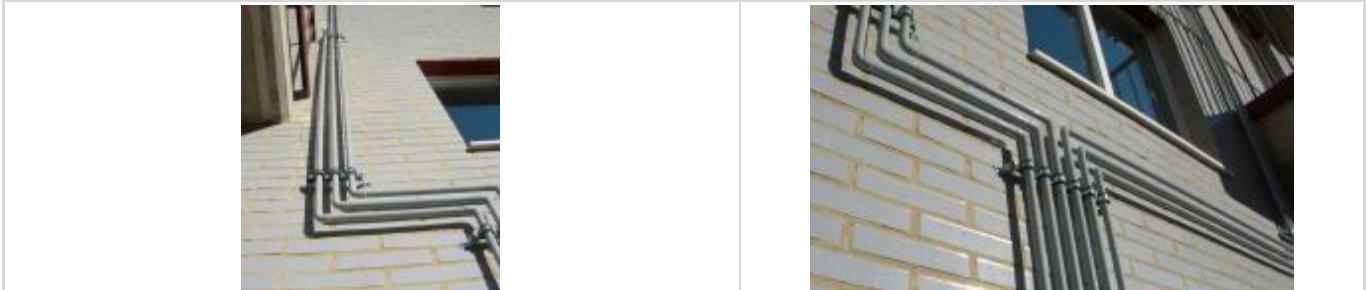
Soporte para abrazadera puente isofónica

	Recubrimiento	Material base		
				
	Zincado	Tubo Acero	Tubo de Cobre	Tubo PVC

Datos de Instalación

Código	A X B (mm)	C (mm)	D (mm)	Nº de agujeros	Características
ABSI03	20,0 x 3,0	88	140	3	<ul style="list-style-type: none"> • Para tuberías desde Ø15 hasta Ø90 mm. • Acabado superficial: cincado ≥ 5 micras. • Perfil de acero de 3 mm de espesor. • Facilidad y rapidez de montaje. • Especialmente para montar en soporte isofónico. • Temperatura de trabajo: -30°C ÷ +120°C. • Indicada para instalaciones de saneamiento, tuberías ligeras, gas, etc.
ABSI04	20,0 x 3,0	113	165	4	
ABSI05	20,0 x 3,0	138	190	5	
ABSI06	20,0 x 3,0	163	215	6	
ABSI07	20,0 x 3,0	188	240	7	
ABSI08	20,0 x 3,0	213	265	8	
ABSI09	20,0 x 3,0	238	290	9	
ABSI10	20,0 x 3,0	263	315	10	
ABSI11	20,0 x 3,0	288	340	11	
ABSI12	20,0 x 3,0	313	365	12	
ABSI13	20,0 x 3,0	338	390	13	<p style="text-align: center;">PLANO</p> 
ABSI14	20,0 x 3,0	363	415	14	
ABSI15	20,0 x 3,0	388	440	15	
ABSI16	20,0 x 3,0	413	465	16	
ABSI17	20,0 x 3,0	438	490	17	
ABSI18	20,0 x 3,0	463	515	18	
ABSI19	20,0 x 3,0	488	540	19	
ABSI20	20,0 x 3,0	513	565	20	
ABSI21	20,0 x 3,0	538	590	21	
ABSI22	20,0 x 3,0	563	615	22	
ABSI23	20,0 x 3,0	588	640	23	
ABSI24	20,0 x 3,0	613	665	24	
ABSI25	20,0 x 3,0	638	690	25	

EJEMPLOS DE APLICACIÓN



2.7 AB-TO

Tornillo para abrazadera puente isofónica

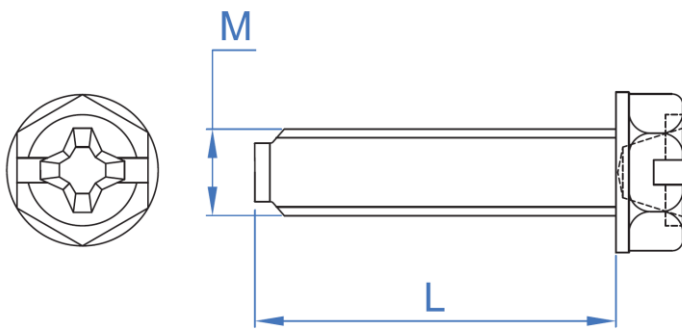
	Recubrimiento		Material base		
	Zincado		Tubo Acero	Tubo de Cobre	Tubo PVC

Datos de Instalación

Código	ØM	L	Huella
ABTO06015	M6	15 ÷ 17.5	Cabeza Hexagonal + Ranura + PH3

PLANO

Características



- Tornillo de rosca métrica diseñado para fijación de abrazaderas puente isofónicas.
- Compatible con abrazaderas AB-IP y soporte para abrazaderas AB-SI.
- Fabricado en acero zincado para mayor resistencia a la corrosión.
- Permite una instalación fácil, rápida y segura.
- Garantiza una sujeción firme de las tuberías.
- Adecuado para instalaciones de climatización, saneamiento y eléctricas.
- Indicado para aplicaciones con abrazaderas de tuberías y soportes en construcción.

EJEMPLOS DE APLICACIÓN

