



AB-GA



AB-GM



AB-GS



AB-IP



AB-TO



AB-GD



AB-SI



















MERKMALE

- Verstärkte Schellen für schwere Rohre.
- Verschiedene Ausführungen: mit Schalldämmung oder Standard.
- Beschichtungen für alle Einbausituationen: galvanisch verzinkt, verzinkt, gelb plastifiziert.
- Rundstahlbügel mit Rohrunterlage, flexibler Einbau.
- Rohrschelle zur Identifizierung von Gasleitungen.
- Rohrschellen mit Doppelgewinde M8+M10.
- FM-Zertifizierung für Brandschutzrohre.
- Anwendung: Sanitärwasser, Elektrik, Belüftung, Klimatisierung, Gasrohre, Brandschutz usw.

MATERIALIEN



1. SORTIMENT

POS.	ART.-NR.	FOTO	GRÖßEN [mm]	BESCHICHTUNG	EMPFOHLENE MAX. ZUGTRAGFÄHIGKEIT [kg]	DICKE [mm]	BREITE [mm]	ÖFFNUNG	ZULASSUNG	ANWEN-DUNGEN	MIT SCHALL-DÄMMUNG	TECHNISCHER BAUCODE
1	AB-GA		Ø18 – Ø160		150 – 200	1,8 – 2,3	19	M8 ≤ Ø54 M8+M10 > Ø54	Gemäß UNE-EN ISO 4892 	Gas	-	-
2	AB-GS		Ø10 + Ø54		70 - 100	1,2	11 – 14	M6	Schnelle Seite Gemäß UNE-EN ISO 4892 	Gas	-	-
3	AB-GD		Ø12 + Ø28		70	0,8 – 1,5	12	M6	Gemäß UNE-EN ISO 4892 	Gas	-	-
4	AB-GM		Ø12 + Ø35		70	1,2	11 – 12	M6	Schnelle Seite Gemäß UNE-EN ISO 4892 	Gas	-	-
5	AB-IP		---		--	1,5	19	-	-	Sanitärwasser Heiß- und Kaltwasser Gas Abwasser Heizungs- und Klimatechnik Elektrik	✓	✓
6	AB-SI		3 Löcher / 25 Löcher		--	3	20	-	-	Gas Abwasser Elektrik	✓	✓
7	AB-TO		M6 x 15		--	--	--	-	-	Sanitärwasser Heiß- und Kaltwasser Gas Abwasser Heizungs- und Klimatechnik Elektrik	-	-

2. EINBAUHINWEISE

2.1 AB-GA

Rohrschelle, gelb zur Befestigung von Gasleitungen M8+M10



Vorteile



Beschichtung



Gelb lackiert

Verwendbares Rohrmaterial



Stahlrohr

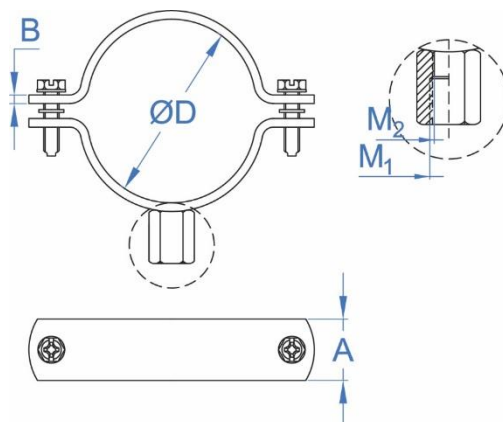
Gasrohr

PVC-Rohr

Einbauhinweise

Artikelnr.	Größe [mm]	Ø D (mm)	Ø D (")	A x B (mm)	Empfohlene max. Zugtragfähigkeit (kg)	M	Merkmale
ABGA018	18	16 – 20	3/8"	19x1.8	200	M8	<ul style="list-style-type: none"> • Für Rohre von Ø18 bis Ø160 mm. • Oberflächenbeschaffenheit: gelb lackiert zur Identifizierung von Gasleitungen. • Stahlprofil mit 1.8÷2.3 mm Dicke. • Seitenschrauben mit Unterlegscheibe aus Kunststoff als Verlierschutz. • Schweißmutter: <ul style="list-style-type: none"> ▪ Nur M8: von Ø18 bis Ø54. ▪ M8+M10: von Ø60 bis Ø160. • Speziell für Gasleitungen geeignet. • Gemäß UNE-EN ISO 4892
ABGA022	22	20 – 24	1/2"	19x1.8	200	M8	
ABGA028	28	26 – 30	3/4"	19x1.8	200	M8	
ABGA035	35	33 – 37	1"	19x1.8	200	M8	
ABGA040	40	38 – 42	1 1/4"	19x1.8	200	M8	
ABGA048	48	46 – 50	1 1/2"	19x1.8	200	M8	
ABGA054	54	52 – 56	-	19x1.8	200	M8	
ABGA060	60	58 – 62	2"	19x1.8	200	M8+M10	
ABGA075	75	73 – 77	2 1/2"	19x1.8	200	M8+M10	
ABGA090	90	88 – 92	3"	19x1.8	200	M8+M10	
ABGA100	100	98 – 102	3 1/2"	19x1.8	200	M8+M10	
ABGA110	110	108 – 112	-	19x1.8	200	M8+M10	
ABGA115	115	113 – 117	4"	19x1.8	200	M8+M10	
ABGA140	140	138 – 142	5"	19x2.3	200	M8+M10	
ABGA160	160	158 – 162	6"	19x2.3	200	M8+M10	

PLAN



2.2 AB-GS

Gasschelle schwarz M6



Schwarz lackiert

Hauptanwendungen



Stahlrohr



Kupferrohr

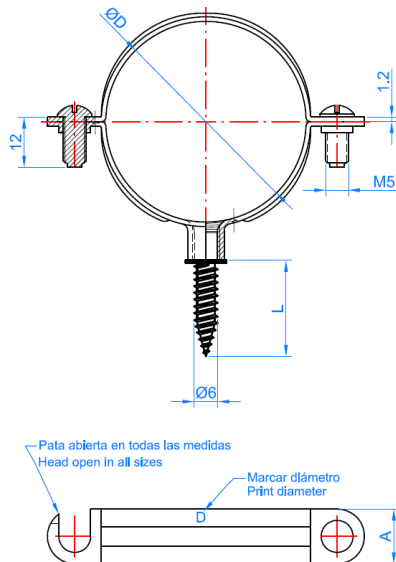


Kunststoffrohr

Einbauhinweise

Artikelnr	Ø D (mm)	Ø D (")	A x B (mm)	Empfohlene Zugtragfähigkeit (kg)	Merkmale
ABGS010	10	1/8	12,0 x 1,2	70	<ul style="list-style-type: none"> Für Rohre von Ø10 bis Ø54 mm. Oberflächenbeschaffenheit: Schwarz lackiert, sodass die Gasinstallationen identifiziert werden können. Stahlprofil mit 1.2 mm Dicke. Seitliche Öffnung zum schnelleren Einbau. Eingesetzte Mutter M6, mit vormontierter Schraube M6x30. Für Stahl-, Kunststoff-, Kupfer- und Gasrohre geeignet. Speziell für Gasinstallationen geeignet. Gemäß UNE-EN ISO 4892
ABGS012	12	1/4	12,0 x 1,2	70	
ABGS015	15	--	12,0 x 1,2	70	
ABGS018	18	3/8	12,0 x 1,2	70	
ABGS022	22	1/2	12,0 x 1,2	70	
ABGS028	28	--	12,0 x 1,2	70	
ABGS035	35	--	12,0 x 1,2	70	
ABGS042	42	1 1/4	12,0 x 1,2	100	
ABGS054	54	--	12,0 x 1,2	100	

PLAN



ANWENDUNGSBEISPIELE



2.3 AB-GD

Gas-Doppelschelle schwarz M6



Beschichtung



Schwarz lackiert

Hauptanwendungen



Stahlrohr



Kupferrohr

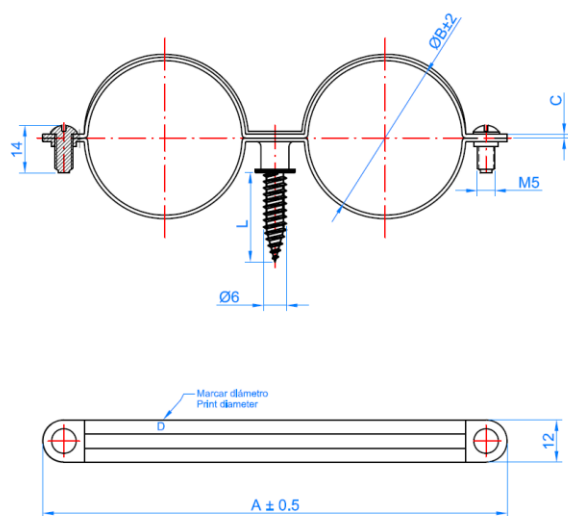


Kunststoffrohr

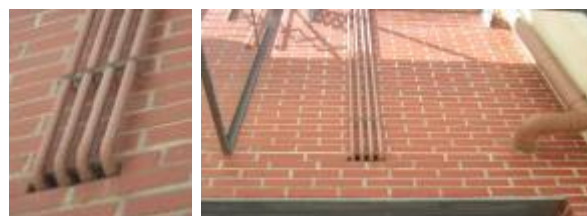
Einbauhinweise

Artikelnr	ØB (mm)	Ø B (")	E x C (mm)	Empfohlene Zugtragfähigkeit t (kg)	Merkmale
ABGD012	12	1/8	12 ÷ 1,2	100	<ul style="list-style-type: none"> Für Rohre von Ø12 bis Ø28 mm. Oberflächenbeschaffenheit: Schwarz lackiert, sodass die Gasinstallationen identifiziert werden können. Stahlprofil mit 0.8÷1.5 mm Dicke. Eingesetzte Mutter M6, mit vormontierter Schraube M6x30. Für Stahl-, Kunststoff-, Kupfer- und Gasrohre geeignet. Speziell für Gasinstallationen geeignet. Gemäß UNE-EN ISO 4892
ABGD015	15	1/4	12 ÷ 1,2	100	
ABGD018	18	3/8	12 ÷ 1,2	100	
ABGD022	22	1/2	12 ÷ 1,2	100	
ABGD028	28	3/4	12 ÷ 1,2	100	

PLAN



ANWENDUNGSBEISPIELE



2.4 AB-GM

Gasschelle gelb M6



Gelb lackiert



Hauptanwendungen



Stahlrohr



Kupferrohr

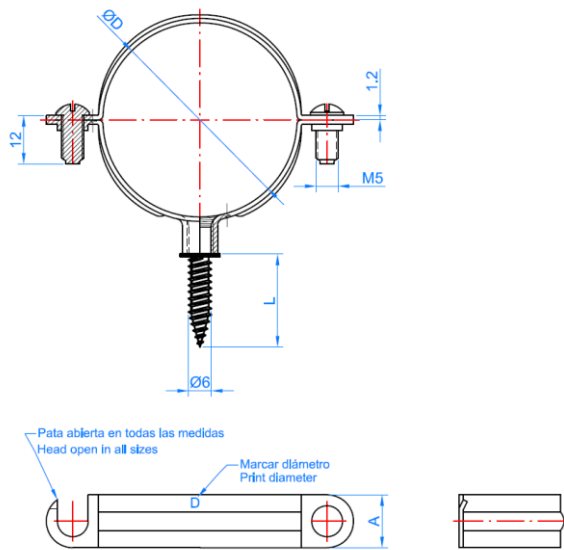


Kunststoffrohr

Einbauhinweise

Artikelnr	ØD (mm)	ØD (")	A x C (mm)	Empfohlene Zugtragfähigkeit (kg)	Merkmale
ABGM012	12	1/4	12 ÷ 1,2	70	<ul style="list-style-type: none"> • Für Rohre von Ø12 bis Ø35 mm. • Oberflächenbeschaffenheit: Gelb lackiert, sodass die Gasinstallationen identifiziert werden können. • Stahlprofil mit 1.2 mm Dicke. • Seitliche Öffnung zum schnelleren Einbau • Eingesetzte Mutter M6, mit vormontierter Schraube M6x30. • Für Stahl-, Kunststoff-, Kupfer- und Gasrohre geeignet. • Speziell für Gasinstallationen geeignet. • Gemäß UNE-EN ISO 4892
ABGM015	15	--	12 ÷ 1,2	70	
ABGM018	18	3/8	12 ÷ 1,2	70	
ABGM022	22	1/2	12 ÷ 1,2	70	
ABGM028	28	--	12 ÷ 1,2	70	
ABGM035	35	--	12 ÷ 1,2	70	

PLAN



ANWENDUNGSBEISPIELE



2.5 AB-IP

Rohrschelle mit Schalldämmung



Verzinkt

Hauptanwendungen



Stahlrohr



Kupferrohr

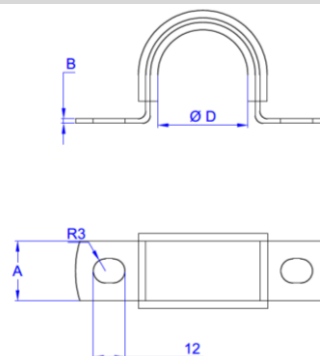


Kunststoffrohr

Einbauhinweise

Artikelnr	ØD (mm)	ØD (")	A x B (mm)	N (Anzahl der Bohrungen)	Merkmale
ABIP015	15	1/4	19 x 1,5	3	<ul style="list-style-type: none"> • Für Rohre von Ø15 bis Ø90 mm. • Oberflächenbeschaffenheit: Verzinkt ≥ 3 Mikrometer. • Stahlprofil mit 1.5 mm Dicke. • Leichter und schneller Einbau. • Speziell zum Einbau auf einem gedämmten Lager mit parallel verlegten Rohrleitungen. • Erfüllt den Technischen Baucode, CTE, Abschnitte Allgemeine Dokumente HS und HR. • Betriebstemperatur: -30°C ÷ +120°C. • Für Abwasserinstallationen, leichte Rohrleitungen, Gasleitungen usw. geeignet.
ABIP018	18	3/8	19 x 1,5	3	
ABIP022	22	1/2	19 x 1,5	3	
ABIP026	26	3/4	19 x 1,5	4	
ABIP028	28	--	19 x 1,5	4	
ABIP035	35	1	19 x 1,5	4	
ABIP042	42	1 1/4	19 x 1,5	4	
ABIP048	48	1 1/2	19 x 1,5	4	
ABIP054	54	1 3/4	19 x 1,5	5	
ABIP060	60	2	19 x 1,5	5	
ABIP067	67	--	19 x 1,5	5	
ABIP075	75	2 1/2	19 x 1,5	6	
ABIP090	90	3	19 x 1,5	6	

PLAN



ANWENDUNGSBEISPIELE



2.6 AB-SI

Lager für Rohrschelle mit Schalldämmung



Verzinkt

Hauptanwendungen



Stahlrohr



Kupferrohr



Kunststoffrohr

Einbauhinweise

Artikelnr	A X B (mm)	C (mm)	D (mm)	N (Anzahl der Bohrungen)	Merkmale
ABSI03	20,0 x 3,0	88	140	3	<ul style="list-style-type: none"> Für Rohre von $\varnothing 15$ bis $\varnothing 90$ mm. Oberflächenbeschaffenheit: Verzinkt ≥ 5 Mikrometer. Stahlprofil mit 3 mm Dicke. Leichter und schneller Einbau. Speziell zum Einbau auf einem gedämmten Lager. Betriebstemperatur: $-30^{\circ}\text{C} \div +120^{\circ}\text{C}$. Für Abwasserinstallationen, leichte Rohrleitungen, Gasleitungen usw. geeignet.
ABSI04	20,0 x 3,0	113	165	4	
ABSI05	20,0 x 3,0	138	190	5	
ABSI06	20,0 x 3,0	163	215	6	
ABSI07	20,0 x 3,0	188	240	7	
ABSI08	20,0 x 3,0	213	265	8	
ABSI09	20,0 x 3,0	238	290	9	
ABSI10	20,0 x 3,0	263	315	10	
ABSI11	20,0 x 3,0	288	340	11	
ABSI12	20,0 x 3,0	313	365	12	
ABSI13	20,0 x 3,0	338	390	13	<p style="text-align: center;">PLAN</p>
ABSI14	20,0 x 3,0	363	415	14	
ABSI15	20,0 x 3,0	388	440	15	
ABSI16	20,0 x 3,0	413	465	16	
ABSI17	20,0 x 3,0	438	490	17	
ABSI18	20,0 x 3,0	463	515	18	
ABSI19	20,0 x 3,0	488	540	19	
ABSI20	20,0 x 3,0	513	565	20	
ABSI21	20,0 x 3,0	538	590	21	
ABSI22	20,0 x 3,0	563	615	22	
ABSI23	20,0 x 3,0	588	640	23	
ABSI24	20,0 x 3,0	613	665	24	
ABSI25	20,0 x 3,0	638	690	25	

ANWENDUNGSBEISPIELE



2.7 AB-TO

Schraube für Schallbrückenhalter

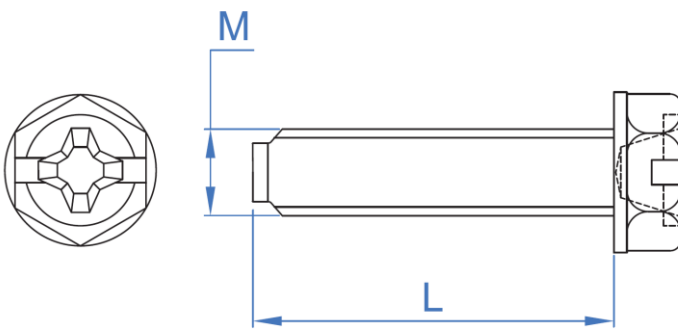
	Beschichtung	Hauptanwendungen		
				
	Verzinkt	Stahlrohr	Kupferrohr	Kunststoffrohr

Einbauhinweise

Artikelnr	ØM	L	Antrieb
ABTO06015	M6	15 ÷ 17.5	Sechskantkopf + Schlitz + PH3

PLAN

Merkmale



- Metrische Gewindeschraube, ausgelegt zur Befestigung von schalldämmenden Rohrschellen (Isophon-Schellen).
- Kompatibel mit AB-IP-Schellen sowie Halterungen für AB-SI-Schellen.
- Aus verzinktem Stahl gefertigt für erhöhte Korrosionsbeständigkeit.
- Ermöglicht eine einfache, schnelle und sichere Montage.
- Gewährleistet eine feste und zuverlässige Befestigung von Rohrleitungen.
- Geeignet für Anwendungen in den Bereichen Klima-, Sanitär- und Elektroinstallationen.
- Empfohlen für den Einsatz mit Rohrschellen und Montagesystemen im Bauwesen.

ANWENDUNGSBEISPIELE

