

**INSTITUTO DE CIENCIAS
DE LA CONSTRUCCIÓN
EDUARDO TORROJA**

C/ Serrano Galvache n. 4 28033 Madrid (Spain)
Tel.: (34) 91 302 04 40 Fax: (34) 91 302 07 00
direccion.ietcc@csic.es www.ietcc.csic.es

Évaluation Technique Européenne

**ETE-14/0135
du 11/05/2026**

Traduction vers le français réalisée par Index. Version originale en espagnol

Partie générale

Organisme d'Évaluation Technique émetteur de l'Évaluation Technique Européenne :
Instituto de Ciencias de la Construcción Eduardo Torroja (IETcc)

**Nom commercial du produit de
construction :**

Chevilles femelles Index HEHO/ HECLO

Chevilles à expansion par déformation contrôlée fabriquées en acier galvanisé en métriques M6, M8, M10, M12, M16 et M20 pour l'emploi dans le béton non fissuré.

**Famille à laquelle appartient le
produit de construction:**

ANCRAGES

Code de zone du produit (CAP) : 33

Fabricant:

Index - Técnicas Expansivas S.L.

Segador 13
26006 Logroño (La Rioja) España.
Página web: www.indexfix.com

Site(s) de fabrication:

Usine Index 2

**Cette évaluation technique
européenne contient:**

9 pages, dont 3 annexes faisant partie intégrante du document
+ Annexe 4. Elle contient des informations confidentielles et n'a pas été incluse dans le présent document

**Cette évaluation technique est émise
conformément au Règlement (UE) n°
305/2011, sur la base de:**

Document d'Évaluation Européenne
EAD 330232-02-0601 "Chevilles métalliques pour
emploi dans le béton", ed. Septembre 2024

Cette version remplace:

ETE14/0135 révision 3 délivré le 10/06/2021

Les traductions de la présente évaluation technique européenne dans d'autres langues seront fidèles au document publié à l'origine et seront identifiées comme telles.

La reproduction de la présente évaluation technique européenne, y compris sa transmission par voie électronique, doit être intégrale (à l'exception des annexes désignées comme confidentielles). Une reproduction partielle peut être effectuée avec l'accord écrit de l'organisme d'évaluation technique émetteur de l'ETE. Dans ce cas, cette reproduction partielle doit être identifiée comme telle.

PARTIE SPÉCIFIQUE

1. Description technique du produit

Les chevilles femelles Index HEHO / HECLO en métrique de M6 à M20 sont fabriquées en acier zingué. Elles se placent dans un avant-trou cylindrique et se fixent grâce à l'expansion par déformation contrôlée. La caractéristique de cette fixation repose sur le frottement entre la douille et le béton.

Le produit et sa description se trouvent à l'annexe A.

2. Spécification de l'usage prévu conformément au Document d'Évaluation Européen applicable.

2.1 Usage prévu

Les performances décrites dans le paragraphe 3 sont valables seulement si la cheville est utilisée conformément aux spécifications et conditions données à l'annexe B.

2.2 Conditions générales d'utilisation du produit

Les méthodes de vérification et d'évaluation sur lesquelles se fonde cette Évaluation Technique Européenne nous permettent d'établir une vie utile du produit en service d'au moins 50 ans. Ces indications sur la vie utile du produit en service, ne doivent en aucun cas être interprétées comme une garantie donnée par le fabricant, mais sont fournies pour faciliter le choix des produits appropriés en fonction de la durée de vie économiquement raisonnable attendue des ouvrages.

3. Performances du produit et références aux méthodes employées pour son évaluation.

3.1 Résistance mécanique et stabilité (RBO 1)

Caractéristiques essentielles	Clause pertinente dans l'EAD	Performance	Annexe
Résistance à la rupture de l'acier sous charge de traction	2.2.1	$N_{Rk,s}$ [kN]	C2
Résistance à la rupture d'extraction	2.2.2	$N_{Rk,p,ucr}$ [kN], $N_{Rk,p,cr}$ [kN], $\psi_{c,cr}$ [-], $\psi_{c,ucr}$ [-]	C2
Résistance à la rupture du cône de béton	2.2.3	$k_{cr,N}$ [-], $k_{ucr,N}$ [-], h_{ef} [mm], $c_{cr,N}$ [mm]	C2
Robustesse	2.2.4	γ_{inst} [-]	C2
Distance minimale entre ancrages et au bord	2.2.5	c_{min} [mm], s_{min} [mm], h_{min} [mm]	C2
Distance au bord pour éviter le fendage sous charge.	2.2.6	$N^0_{Rk,sp}$ [kN], $c_{cr,sp}$ [mm]	C2
Résistance à la rupture de l'acier sous charges de cisaillement	2.2.7	$V^0_{Rk,s}$ [kN], $M^0_{Rk,s}$ [Nm], k_7 [-]	C3
Résistance à la rupture de l'acier avec bras de levier	2.2.8	k_8 [-]	C3
Déplacement sous charge statique et quasi-statique	2.2.10	δ_{N0} , [mm], $\delta_{N\infty 50 \text{ years}}$ [mm], δ_{V0} [mm], $\delta_{V\infty}$ [mm]	C3
Rigidité dans la plage élastique sous charge de traction	2.2.11.1	$K_{A,ucr}$, $K_{A,ce}$ [Nm]	NPD
Caractéristiques de rigidité sous charge de traction pour les modèles de ressorts non linéaires	2.2.11.2	$K_{A,ucr}$, $K_{B,ucr}$, $K_{C,ucr}$, $K_{D,ucr}$ [N/mm] $K_{A,cr}$, $K_{B,cr}$, $K_{C,cr}$ and $K_{D,cr}$ [N/mm]	NPD
Résistance à la charge de traction pour la catégorie de performances sismiques C1	2.2.12	$N_{Rk,s,C1}$, $N_{Rk,p,C1}$ [N]	NPD
Résistance à la charge de cisaillement pour les performances sismiques de catégorie C1, facteur pour l'espace annulaire	2.2.13	$V_{Rk,s,C1}$ [N]	NPD

Caractéristiques essentielles	Clause pertinente dans l'EAD	Performance	Annexe
Résistance à la charge de traction et aux déplacements pour les performances sismiques de catégorie C2	2.2.14	$N_{Rk,s,C2}$, $N_{Rk,p,C2}$ [N] $\delta_{v,C2(0,5)}$, $\delta_{v,C2(0,8)}$ [mm]	NPD
Résistance à la charge de cisaillement et aux déplacements pour les performances sismiques de catégorie C2, facteur pour l'espace annulaire	2.2.15	$V_{Rk,s,C2}$ [N] $\delta_{v,C2(0,5)}$, $\delta_{v,C2(0,8)}$ [mm]	NPD

3.2 Sécurité en cas d'incendie (RBO 2)

Caractéristiques essentielles	Clause pertinente dans l'EAD	Performance	Annexe
Réaction au feu	2.2.16	La fixation est conforme aux exigences de classe A1 selon la norme EN 13501-1	--
Résistance au feu jusqu'à la rupture de l'acier, charge de traction	2.2.17	$N_{Rk,s,fi}$ [N]	NPD
Résistance au feu jusqu'à la rupture par arrachement, charge de traction	2.2.18	$N_{Rk,p,fi}$ [N]	NPD
Résistance au feu jusqu'à la rupture de l'acier, charge de cisaillement	2.2.19	$V_{Rk,s,fi}$ [N], $M^0_{Rk,s,fi}$	NPD

3.3 Durabilité

Caractéristiques essentielles	Clause pertinente dans l'EAD	Performance	Annexe
Durabilité :	2.2.20	Revêtement en zinc	A2

4. Système d'évaluation et vérification de la constance des performances (EVCP) appliquée, avec références à sa base juridique.

L'acte juridique Européen applicable pour le Système d'Évaluation et Vérification de la Constance des Performances (voir annexe V du Règlement (EU) No 305/2011) est le 96/582/EC.

Le système applicable est le 1.

5. Détails techniques nécessaires à la mise en oeuvre du système d'EVCP, tels que prévus dans le Document d'Évaluation Européen applicable.

Les données techniques nécessaires pour l'application du système EVCP sont décrites dans le plan de qualité déposé à l'IETcc⁽¹⁾.

Rédigé par : PhD Julián Rivera, docteur (Unité d'évaluation des produits innovants, IETcc-CSIC)

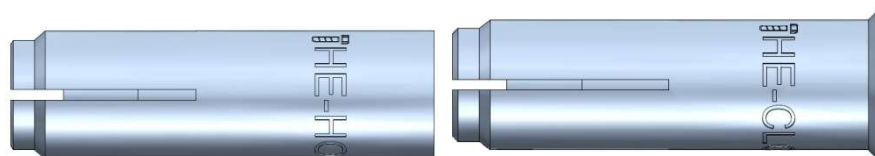
Publié à Madrid le 11 mai 2026

Directeur
au nom de l'Instituto de Ciencias de la Construcción Eduardo Torroja (IETcc – CSIC)

⁽¹⁾ Le plan de qualité est une partie confidentielle de l'ETA et n'est remis qu'à l'organisme de certification notifié impliqué dans l'évaluation et la vérification de la constance des performances.


Produit

Chevilles HEHO, HECLO



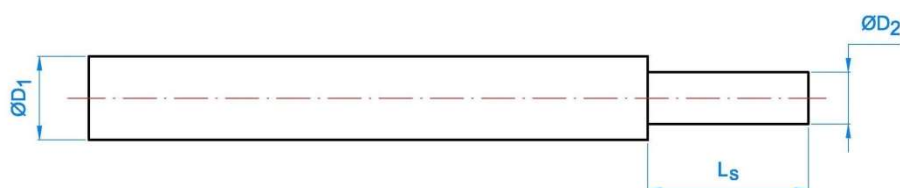
Cheville HEHO

Cheville HECLO

Identification sur la douille: logo d'Index + "HEHO (HECLO)" + métrique; par exemple:  HEHO M6

Dimensions de la cheville	M6	M8	M10	M12	M16	M20
ØD: diamètre extérieur [mm]	8	10	12	15	20	25
Ød: diamètre intérieur [mm]	M6	M8	M10	M12	M16	M20
L: longueur totale [mm]	25	30	40	50	65	80

Outil de pose

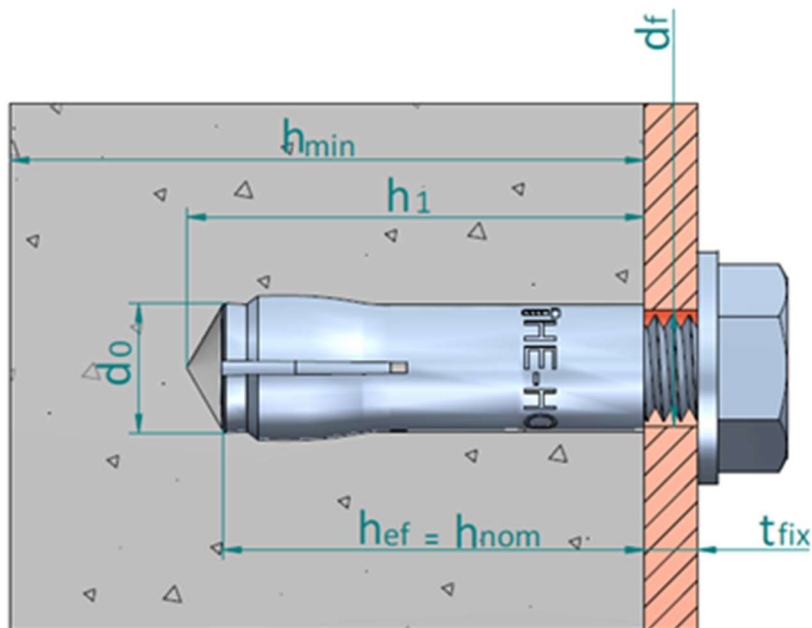


Dimensions de l'outil de pose	M6	M8	M10	M12	M16	M20
ØD ₁ [mm]	8,0	10,0	12,0	15,0	20,0	25,0
Ø D ₂ [mm]	4,9	6,4	8,2	10,0	13,5	17,0
L _s [mm]	15,0	18,0	21,0	30,0	36,0	40,0

L'outil de pose peut comporter un manche en plastique pour protéger la main.

Chevilles HEHO, HECLO	Annexe A1
Description du produit	
Produit	

Cheville en service



- h_{ef} : Profondeur d'ancrage effective
- h_1 : Profondeur du trou foré
- h_{nom} : Profondeur d'ancrage dans le béton
- h_{min} : Épaisseur minimale du béton
- t_{fix} : Épaisseur de la plaque à fixer
- d_0 : Diamètre nominal du foret
- d_f : Diamètre du trou sur l'élément à fixer.

Tableau A1: matériaux

Item	Désignation	Matériaux de HEHO / HECLO
1	Douille	Fil machine en acier au carbone, zingué $\geq 5 \mu\text{m}$ ISO 4042 A2
2	Cône	Fil machine en acier au carbone, zingué $\geq 5 \mu\text{m}$ ISO 4042 A2
3	Disque de retenue	PVC

Cheilles HEHO, HECLO

Description du produit

Cheville en service et matériaux

Annexe A2

Spécifications sur l'usage prévu

Fixations soumises à :

- Charges statiques ou quasi statiques.

Matériaux supports:

- Béton de poids normal armé ou non armé pas de fibres, selon EN 206:2013+A1:2016
- Classes de résistance: C20/25 à C50/60 selon EN 206:2013+A1:2016
- Béton non fissuré

Conditions d'utilisation (conditions ambiantes):

- Fixations soumises à des conditions internes sèches.

Calcul:

- Les calculs relatifs aux fixations se font sous la responsabilité d'un ingénieur expérimenté dans le domaine des fixations sur béton.
- Des méthodes de calcul et des plans vérifiables sont élaborés en tenant compte des charges à fixer. La position de l'ancrage sera indiquée sur les plans (par exemple: la position de l'ancrage par rapport aux armatures ou aux appuis, etc.).
- Les fixations sous actions statiques ou quasi statiques sont calculées conformément à la méthode de calcul A selon EN 1992-4:2018

Installation:

- Perçage du trou en mode percussion.
- L'installation des ancrages doit être réalisée par le personnel dûment qualifié et sous la surveillance de la personne responsable des aspects techniques de l'ouvrage.
- En cas de forage abandonné: perçage d'un nouveau trou à une distance minimale de deux fois la profondeur du trou abandonné, ou à une distance plus petite si le trou abandonné est comblé avec du mortier haute résistance, et, si sous charges de cisaillement ou de traction oblique, celui-ci ne se trouve pas dans la direction de l'application de la charge
- Le boulon ou la tige filetée à utiliser doit être de classe 4.6 / 4.8 / 5.6 / 5.8 / 6.8 ou 8.8 conformément à ISO 898-1.
- La longueur du boulon se définit comme suit:
 - Longueur minimale du boulon = $t_{fix} + l_{s,min}$
 - Longueur maximale du boulon = $t_{fix} + l_{s,max}$

Chevilles HEHO, HECLO

Usage prévu

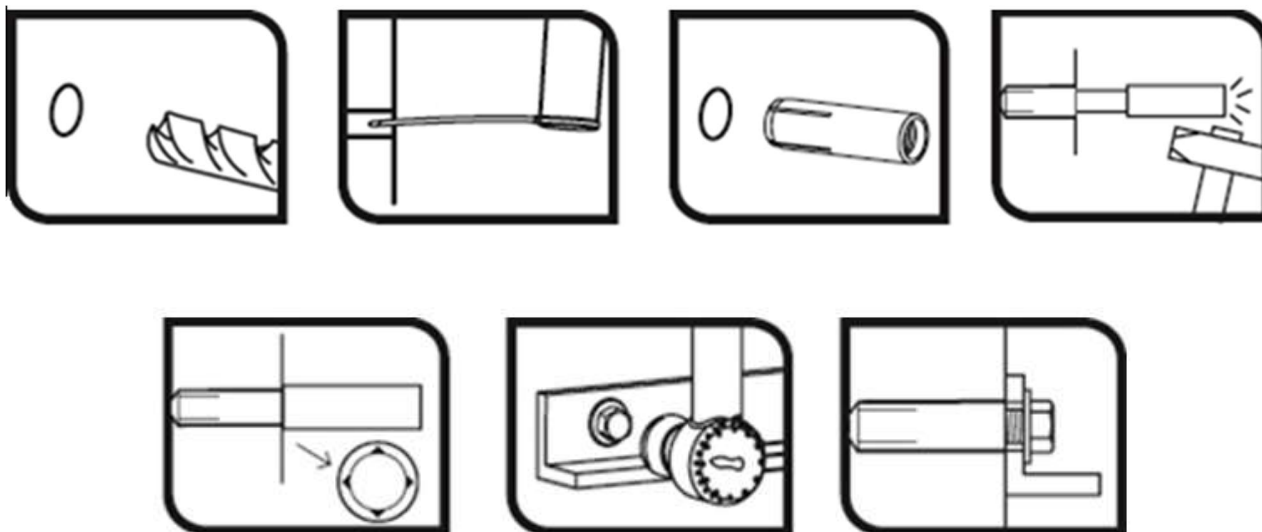
Spécifications

Annexe B1

Tableau C1: Paramètres d'installation pour chevilles HEHO / HECLO

Paramètres d'installation			Performances					
			M6	M8	M10	M12	M16	M20
d_o	Diamètre nominal du foret:	[mm]	8	10	12	15	20	25
D	Diamètre du filetage:	[mm]	M6	M8	M10	M12	M16	M20
d_f	Diamètre du perçage dans l'élément à fixer \leq	[mm]	7	9	12	14	18	22
T_{inst}	Couple maximal d'installation:	[Nm]	4	11	17	38	60	100
$l_{s,min}$	Longueur minimale du filetage:	[mm]	6	8	10	12	16	20
$l_{s,max}$	Longueur maximale du filetage:	[mm]	10	13	17	21	27	34
h_{min}	Épaisseur minimale du béton:	[mm]	100	100	100	100	130	160
h_1	Profondeur du trou:	[mm]	27	33	43	54	70	86
h_{nom}	Profondeur de la cheville dans le béton:	[mm]	25	30	40	50	65	80
h_{ef}	Profondeur effective de l'ancrage:	[mm]	25	30	40	50	65	80
s_{min}	Distance minimale entre ancrages:	[mm]	60	60	80	100	130	160
c_{min}	Distance minimale au bord:	[mm]	105	105	140	175	230	280

Procédé d'installation



Chevilles HEHO, HECLO

Performances

Paramètres d'installation et procédé d'installation

Annexe C1

Tableau C2: Valeurs caractéristiques des charges de traction pour méthode de calcul A conformément à EN 1992-4 pour chevilles HEHO, HECLO

Résistances caractéristiques aux charges de traction pour méthode de calcul A			Performances						
			M6	M8	M10	M12	M16	M20	
Charges de traction: rupture de l'acier									
$N_{Rk,s}$	Résistance caract. à traction acier classe 4.6:	[kN]	8,0	14,6	23,2	33,7	62,8	98,0	
$\gamma_{Ms}^{1)}$	Coefficient partiel de sécurité:	[-]	2,0	2,0	2,0	2,0	2,0	2,0	
$N_{Rk,s}$	Résistance caract. à traction acier classe 4.8:	[kN]	8,0	14,6	18,2	33,7	62,8	95,1	
$\gamma_{Ms}^{1)}$	Coefficient partiel de sécurité:	[-]	1,5	1,5	1,5	1,5	1,5	1,5	
$N_{Rk,s}$	Résistance caract. à traction acier classe 5.6:	[kN]	10,1	18,3	18,2	42,2	78,5	122,5	
$\gamma_{Ms}^{1)}$	Coefficient partiel de sécurité:	[-]	2,0	2,0	1,5	2,0	2,0	2,0	
$N_{Rk,s}$	Résistance caract. à traction acier classe 5.8:	[kN]	10,1	17,6	18,2	35,1	65,0	95,1	
$\gamma_{Ms}^{1)}$	Coefficient partiel de sécurité:	[-]	1,5	1,5	1,5	1,5	1,5	1,5	
$N_{Rk,s}$	Résistance caract. à traction acier classe 6.8:	[kN]	12,1	17,6	18,2	35,1	65,0	95,1	
$\gamma_{Ms}^{1)}$	Coefficient partiel de sécurité:	[-]	1,5	1,5	1,5	1,5	1,5	1,5	
$N_{Rk,s}$	Résistance caract. à traction acier classe 8.8:	[kN]	13,1	17,6	18,2	35,1	65,0	95,1	
$\gamma_{Ms}^{1)}$	Coefficient partiel de sécurité:	[-]	1,5	1,5	1,5	1,5	1,5	1,5	
Charges de traction: rupture par extraction sur béton									
$N_{Rk,p,ucr}$	Résistance caractéristique à traction sur béton non fissuré C20/25:	[kN]	-- 2)	-- 2)	-- 2)	-- 2)	-- 2)	-- 2)	
ψ_c	Facteur incrément pour $N_{Rk,p}^0$:	C30/37	[-]	1,02	1,22	1,15	1,15	1,22	1,19
		C40/50	[-]	1,04	1,41	1,29	1,28	1,41	1,35
		C50/60	[-]	1,05	1,55	1,37	1,37	1,55	1,46
γ_{inst}	Coefficient de sécurité d'installation:	[-]	1,2	1,2	1,4	1,4	1,4	1,4	
Charges de traction: rupture par cône de béton et par fissuration									
h_{ef}	Profondeur d'ancrage effective:	[mm]	25	30	40	50	65	80	
$k_{ucr,N}$	Facteur pour béton non fissuré:	[-]	11.0						
γ_{ins}	Coefficient de sécurité d'installation:	[-]	1,2	1,2	1,4	1,4	1,4	1,4	
$s_{cr,N}$	Rupture par cône de béton:	[mm]	3 x h_{ef}						
$c_{cr,N}$		[mm]	1.5 x h_{ef}						
$s_{cr,sp}$	Rupture par fissuration du béton:	[mm]	150	180	240	300	390	480	
$c_{cr,sp}$		[mm]	75	90	120	150	195	240	
Déplacements sous charges de traction									
N	Charge de service à traction sur béton non fissuré C20/25 à C50/60:	[kN]	2,4	3,4	6,0	7,4	17,8	18,2	
δ_{N0}	Déplacement à court terme sous charges de traction:	[mm]	0,1	0,1	0,1	0,1	0,1	0,1	
$\delta_{N\infty}$	Déplacement à long terme sous charges de traction:	[mm]	0,3	0,3	0,3	0,3	0,3	0,3	

¹⁾ En l'absence d'autres réglementations nationales

²⁾ Rupture par extraction non décisif

Chevilles HEHO, HECLO	Annexe C2
Performances	
Valeurs caractéristiques pour charges de traction	

Tabla C3: Valeurs caractéristiques des charges de cisaillement pour méthode de calcul A conformément à EN 1992-4 pour chevilles HEHO, HECLO

Résistances caractéristiques aux charges de cisaillement pour méthode de calcul A			Performances					
			M6	M8	M10	M12	M16	M20
Charges de cisaillement: rupture de l'acier sans bras de levier								
$V_{Rk,s}$	Résist caract. à cisaillement acier classe 4.6:	[kN]	4,0	7,3	11,6	16,8	31,4	49,0
$\gamma_{Ms}^{1)}$	Coefficient partiel de sécurité:	[-]	1,67	1,67	1,67	1,67	1,67	1,67
$V_{Rk,s}$	Résist caract. à cisaillement acier classe 4.8:	[kN]	4,0	7,3	9,1	16,8	31,4	47,5
$\gamma_{Ms}^{1)}$	Coefficient partiel de sécurité:	[-]	1,25	1,25	1,25	1,25	1,25	1,25
$V_{Rk,s}$	Résist caract. à cisaillement acier classe 5.6:	[kN]	5,0	9,1	9,1	21,1	39,2	61,2
$\gamma_{Ms}^{1)}$	Coefficient partiel de sécurité:	[-]	1,67	1,67	1,25	1,67	1,67	1,67
$V_{Rk,s}$	Résist caract. à cisaillement acier classe 5.8:	[kN]	5,0	8,8	9,1	17,5	32,5	47,5
$\gamma_{Ms}^{1)}$	Coefficient partiel de sécurité:	[-]	1,25	1,25	1,25	1,25	1,25	1,25
$V_{Rk,s}$	Résist caract. à cisaillement acier classe 6.8:	[kN]	6,0	8,8	9,1	17,5	32,5	47,5
$\gamma_{Ms}^{1)}$	Coefficient partiel de sécurité:	[-]	1,25	1,25	1,25	1,25	1,25	1,25
$V_{Rk,s}$	Résist caract. à cisaillement acier classe 8.8:	[kN]	6,5	8,8	9,1	17,5	32,5	47,5
$\gamma_{Ms}^{1)}$	Coefficient partiel de sécurité:	[-]	1,25	1,25	1,25	1,25	1,25	1,25
Charges de cisaillement: rupture de l'acier avec bras de levier								
$M^0_{Rk,s}$	Moment de flexion caract. acier classe 4.6:	[Nm]	6,1	15,0	29,9	52,4	133,3	259,8
$\gamma_{Ms}^{1)}$	Coefficient partiel de sécurité:	[-]	1,67	1,67	1,67	1,67	1,67	1,67
$M^0_{Rk,s}$	Moment de flexion caract. acier classe 4.8:	[Nm]	6,1	15,0	29,9	52,4	133,3	259,8
$\gamma_{Ms}^{1)}$	Coefficient partiel de sécurité:	[-]	1,25	1,25	1,25	1,25	1,25	1,25
$M^0_{Rk,s}$	Moment de flexion caract. acier classe 5.6:	[Nm]	7,6	18,8	37,4	65,5	166,6	324,8
$\gamma_{Ms}^{1)}$	Coefficient partiel de sécurité:	[-]	1,67	1,67	1,67	1,67	1,67	1,67
$M^0_{Rk,s}$	Moment de flexion caract. acier classe 5.8:	[Nm]	7,6	18,8	37,4	65,5	166,6	324,8
$\gamma_{Ms}^{1)}$	Coefficient partiel de sécurité:	[-]	1,25	1,25	1,25	1,25	1,25	1,25
$M^0_{Rk,s}$	Moment de flexion caract. acier classe 6.8:	[Nm]	9,2	22,5	44,9	78,7	199,9	389,7
$\gamma_{Ms}^{1)}$	Coefficient partiel de sécurité:	[-]	1,25	1,25	1,25	1,25	1,25	1,25
$M^0_{Rk,s}$	Moment de flexion caract. acier classe 8.8:	[Nm]	12,2	30,0	59,9	104,9	266,6	519,7
$\gamma_{Ms}^{1)}$	Coefficient partiel de sécurité:	[-]	1,25	1,25	1,25	1,5	1,25	1,25
Charges de cisaillement: rupture par écaillage du béton								
k_8	Facteur k_8 :	[-]	1,0	1,0	1,0	1,0	2,0	2,0
γ_{inst}	Coefficient de sécurité d'installation:	[-]	1,0					
Charges de cisaillement: rupture du bord du béton.								
l_f	Longueur effective de la cheville sous charges de cisaillement:	[mm]	25	30	40	50	65	80
d_{nom}	Diamètre extérieur de la cheville:	[mm]	8	10	12	15	20	25
γ_{inst}	Coefficient de sécurité d'installation:	[-]	1,0					
Déplacements sous charges de cisaillement								
V	Charge de service au cisaillement sur béton non fissuré C20/25 à C50/60:	[kN]	3,8	5,0	5,2	10,1	18,6	27,2
δ_{V0}	Déplacement à court terme sous charges de cisaillement :	[mm]	2,4	2,4	2,4	1,3	1,0	1,0
$\delta_{V\infty}$	Déplacement à long terme sous charges de cisaillement :	[mm]	3,5	3,5	3,5	2,0	1,5	1,5

¹⁾ En l'absence d'autres réglementations nationales

Chevilles HEHO, HECLO	Annexe C3
Performances	
Valeurs caractéristiques pour charges de cisaillement	