

ANCLAJES HOMOLOGADOS ANTIGIRO CH

# 2023

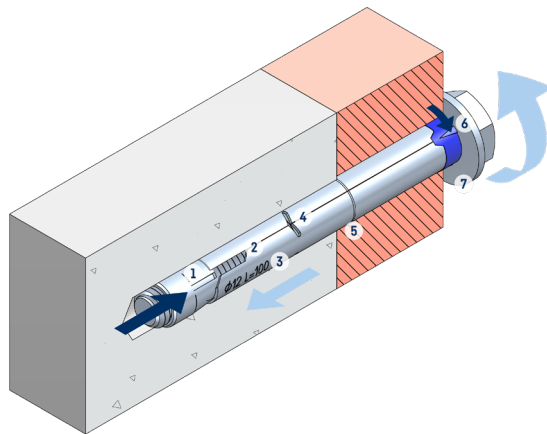


**INDEX**<sup>®</sup>  
A PERFECT FIXING

# Solo un anclaje bien diseñado consigue la homologación

Los anclajes de camisa CH son una solución ideal para la instalación de elementos estructurales en hormigón no fisurado como pasamanos, líneas de cables, mobiliario urbano o estanterías metálicas.

La geometría del anclaje garantiza una gran capacidad de carga, un alto grado de seguridad y una sencilla instalación. Al apretar el anclaje, el cono se introduce en la camisa de expansión (sin girarse gracias a los anti-giros), expandiéndola contra el material a fijar. El surtido de anclajes CH consta de diferentes modelos de cabezas en función del uso que se requiera.



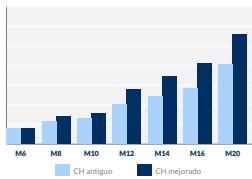
## APLICACIONES

- Fijaciones estructurales en hormigón no fisurado.
- Fijación de señales, estanterías, paneles, pórticos, barandillas, toldos, postes de vallas.
- Mobiliario urbano, asientos de cines, teatros o estadios.
- Bandejas de cables
- Puertas
- Fachadas
- Fijaciones temporales

## Características de la gama

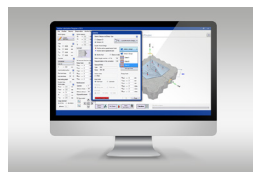
- ① **Cono con aletas anti-giro** para asegurar una correcta instalación.
- ② **Apertura de la camisa.** Optimiza la entrada del cono y facilita su expansión.
- ③ **Información práctica** para la instalación, diámetro y longitud.
- ④ **Diseño de la camisa** para asegurar una expansión más eficiente.
- ⑤ **Marca de profundidad** requerida para asegurar un correcto rendimiento.
- ⑥ **Goma azul** con aletas anti-giro que facilitan la instalación.
- ⑦ **Arandela** que aumenta la superficie de fijación.

## Máximas prestaciones y garantías



### Más carga

Las mejoras incluidas en esta versión, permiten que el nuevo anclaje aumente su rendimiento en un 20 %.



### Disponible en INDEXcal

Gama disponible en INDEXcal, nuestro software para la realización de cálculos con anclajes.



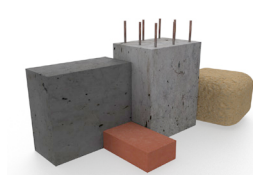
### Fácil instalación

Pensando en el instalador y de cara a garantizar su correcta instalación, hemos mejorado el diseño de la camisa del anclaje.



### Usos recomendados

Fijación de señales, Estanterías, Paneles, Pórticos, Barandillas, Mobiliario urbano, Toldos, Postes de vallas, Asientos de cines o estadios).



### Materiales base

Instalación en materiales macizos: Hormigón, Hormigón armado, ladrillo macizo y piedra.



### Información completa en la etiqueta

Incluimos información sobre el producto, su instalación y sus funciones, facilitando su identificación y la selección de producto.

# Productos homologados. Garantía de seguridad.

El afán por mejorar y certificar la calidad de nuestra oferta para atender las necesidades de nuestros clientes nos lleva a ampliar cada vez más nuestra gama de productos certificados. Los procesos de homologación son realizados por prestigiosas instituciones que garantizan que nuestros productos cumplen los más altos estándares de calidad e idoneidad técnica.



Homologación



## CH-TO ETA 18/0018

Tornillo hexagonal 6.8



## CH-A2 ETA 18/0018

Inoxidable A2



## CH-8.8 ETA 18/0018

Tornillo hexagonal 8.8



## CH-PL ETA 18/0018

Cabeza plana



## CH-PI ETA 18/0018

Cabeza plana inoxidable A2



## CH-INB ETA 18/0018

Cabeza inviolable cincada



## CH-INN ETA 18/0018

Cabeza inviolable cincada negra



## CH-AF A2

Argolla forjada inoxidable A2



## CH-AF

Argolla forjada



## CH-AR

Argolla



## CH-ES

Espárrago



## CH-GA

Gancho



## CH-GE

Gancho espiral



## CH-GF A2

Gancho forjado inoxidable A2



## CH-GF

Gancho forjado



## CH-8.8 E

Tornillo hexagonal 8.8 para espesores reducidos



## *Beneficios de los productos homologados*



### **Máximas prestaciones**

Los productos homologados han superado más de 150 ensayos en prestigiosos laboratorios: EOTA, ICC, CE... lo que asegura el correcto rendimiento del producto y con una garantía máxima.



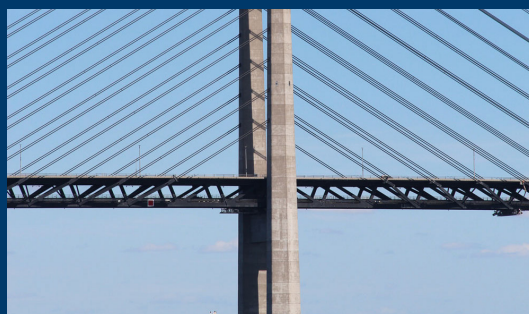
### **Garantía y Seguridad**

Los productos homologados tienen la información técnica verificada. Los anclajes cumplen al 100% con las características.



### **Menor coste con productos homologados**

Al tener mayor capacidad de tracción, son necesarios menos anclajes homologados en cada instalación.



### **Obra pública**

Posibilidad de ofertar en los proyectos que se requiera obligatoriamente la instalación de productos homologados.

**INDEX**<sup>®</sup>  
A PERFECT FIXING

### **Técnicas Expansivas S.L.**

P. I. La Portalada II, C/ Segador, 13  
26006 · Logroño (La Rioja) · SPAIN

T. (+34) 941.272.131 · E. [info@indexfix.com](mailto:info@indexfix.com)

[www.indexfix.com](http://www.indexfix.com)