



PL



PLRA



PLTR



PLCA

### CARACTERÍSTICAS

- Punta S perforante: taladra directamente metal hasta 0.86mm de espesor.
- Rosca autorroscante con filo de 60°.
- Recubrimientos en cincado (PLCA) o fosfatado. Éste facilita la adherencia de la masilla sobre la cabeza del tornillo.
- MEDIDAS:  $\varnothing 3,5 \div \varnothing 4,8$ .
- Material: Acero especial con tratamiento térmico.

### MATERIALES BASE











### APLICACIONES



- Unión de placas de yeso laminado o paneles de asilamiento a perfiles metálicos de espesor máximo 0.6 ÷ 3.0 mm o madera.
- Fijación de placas de yeso laminado entre sí o placa de yeso laminado a madera.

## 1. GAMA

ITEM	CÓDIGO	FOTO	CABEZA	PUNTA	CAP. TALADRADO METAL [mm]	ROSCA	CARGA RECOMENDADA [kg]	RECUBRIMIENTO
1	PL		Trompeta	S: Perforante	≤ 0,6	Paso normal	25	
2	PL-RA		Trompeta	S: Perforante	--	Paso ancho	--	
3	PL-TR		Trompeta	Broca: Auto- taladrante	0,6 – 3,0	Autorroscante	20	
4	PL-CA		Alomada baja + Arandela	S: Perforante	≤ 0,6	Paso normal	25	

## 2. DATOS DE INSTALACION

### 2.1 PL

### Tornillo para placa yeso con punta de alfiler



#### Características



Fosfatado

Instalación con taladro

Certificado CE

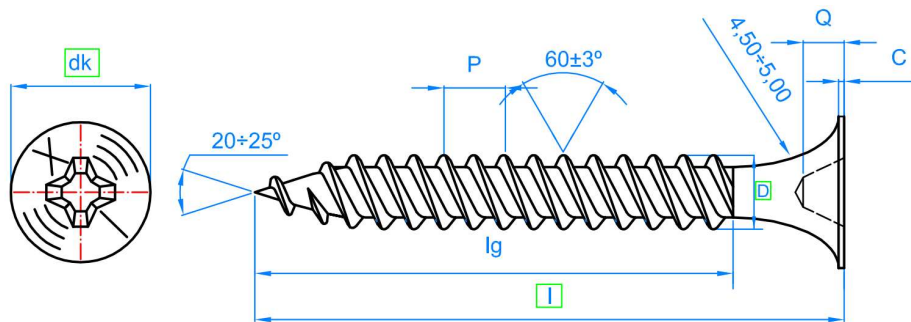
Huella Ph#2

Cargas ligeras

#### Datos de Instalación

CODIGO		ST 3.5	ST 3.9	ST 4.2	ST 4.8
$d_k$ : diámetro cabeza	[mm]	8,50	8,50	8,50	9,40
c: espesor cabeza	[mm]	0,85	0,85	1,00	1,00
D: diámetro exterior rosca	[mm]	3,50	3,90	4,20	4,80
d: diámetro interior rosca	[mm]	2,18	2,34	2,50	3,10
p: paso rosca	[mm]	1,49	1,69	1,81	2,30
l: longitudes	[mm]	19-55	25-58	65-75	90-130
Recubrimiento		Fosfatado	Fosfatado	Fosfatado	Fosfatado
Código punta de instalación (punta Ph)		PUPHC02 PUPHL02	PUPHC02 PUPHL02	PUPHC02 PUPHL02	PUPHC02 PUPHL02
Carga recomendada	[kg]	25	25	25	25

#### PLANO



- Punta S perforante: permite la penetración en materiales blandos y en perfiles metálicos hasta 0.6 mm de espesor.
- Acabado en fosfatado para toda la gama.
- Aplicación: Unión de placas de yeso laminado o paneles de asilamiento a perfiles metálicos de espesor máximo 0.6 mm. (perfilería interior).
- Rosca paso normal.

## 2.2 PLRA

### Tornillo para placa yeso con paso ancho

#### Características



Fosfatado

Instalación con taladro

Certificado CE

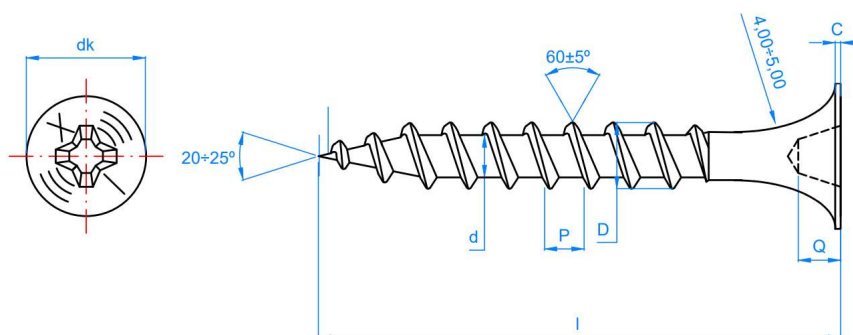
Huella Ph#2

Cargas ligeras

#### Datos de Instalación

CODIGO		ST 3.9	ST 4.8
dk: diámetro cabeza	[mm]	8,50	9,40
c: espesor cabeza	[mm]	0,85	1,00
D: diámetro exterior rosca	[mm]	3,90	4,80
d: diámetro interior rosca	[mm]	2,80	3,50
p: paso rosca	[mm]	2,80	3,10
l: longitudes	[mm]	25-55	90-130
Recubrimiento		Fosfatado	Fosfatado
Código punta de instalación (punta Ph)		PUPHC02 PUPHL02	PUPHC02 PUPHL02

#### PLANO



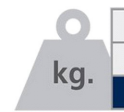
- Punta S perforante: permite la penetración en materiales blandos y madera.
- Acabado en fosfatado.
- Aplicación: con rosca de paso ancho para fijación de placas de yeso laminado entre si o placa de yeso laminado a madera.
- Rosca de paso ancho que permite la instalacion más rapida.

## 2.3 PLTR

### Tornillo para placa yeso con punta autotaladrante



#### Características



Fosfatado

Instalación con taladro

Certificado CE

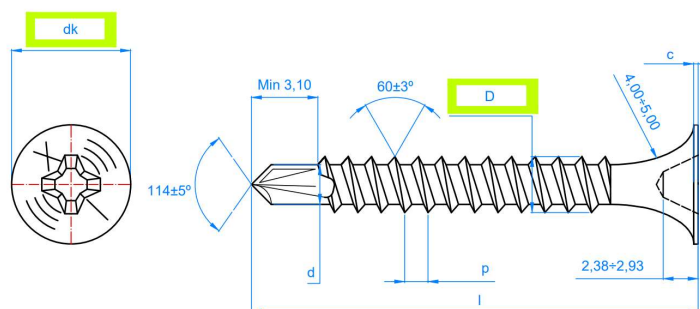
Huella Ph#2

Cargas ligeras

#### Datos de Instalación

CODIGO		ST 3.5
$d_k$ : diámetro cabeza	[mm]	8,4
c: espesor cabeza	[mm]	0,80
D: diámetro exterior rosca	[mm]	3,53
d: diámetro interior rosca	[mm]	2,85
p: paso rosca	[mm]	1,35
l: longitudes	[mm]	19-55
Recubrimiento		Fosfatado
Código punta de instalación (punta Ph)		PUPHC02 PUPHL02
Carga recomendada	[kg]	25

#### PLANO



## 2.4 PL-CA

### Tornillo para placa yeso con cabeza ancha



#### Características



Recubrimiento  
cincado

Instalación con  
taladro

Certificado CE

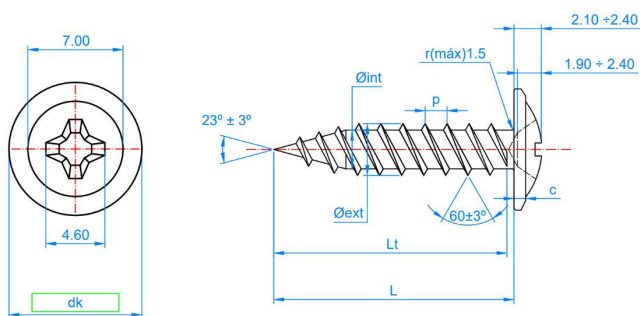
Huella Ph#2

Cargas ligeras

#### Datos de Instalación

CODIGO		ST 4.2
$d_k$ : diámetro cabeza	[mm]	10,5 – 11,0
c: espesor cabeza	[mm]	1,20
D: diámetro exterior rosca	[mm]	4,10 – 4,30
d: diámetro interior rosca	[mm]	2,60
p: paso rosca	[mm]	1,60
l: longitudes	[mm]	13-51
Recubrimiento		Fosfatado
Código punta de instalación (punta Ph)		PUPHC02 PUPHL02
Carga recomendada	[kg]	25

#### PLANO



- Punta S perforante: permite la penetración en materiales blandos y en perfiles metálicos hasta 0.6 mm de espesor (perfilería interior).
- Acabado en cincado.
- Aplicación: Unión de placas de yeso laminado o paneles de asilamiento a perfiles metálicos de espesor máximo 0.6 mm. (perfilería interior).
- Rosca de paso normal.