



AR-FO



GA-FO



GE-SP

CARACTERISTIQUES

- Crochets et piton avec filetage métrique.
- Acier forgé (AR-FO y GA-FO) y acier estampé (GE-SP).
- Valable pour de nombreuses applications.
- Variété dans les métriques, les formats et les longueurs : flexibilité dans l'assemblage.
- Revêtement zingué.

APPLICATION EXAMPLES



1.GAMME

ITEM	CODE	PHOTO	FILETAGE	REVELEMENT	MATERIEL
1	AR-FO				Acier au carbone forgé Revêtement : zingué $\geq 5 \mu\text{m}$ s/ISO 4042
2	GA-FO				Acier au carbone forgé Revêtement : zingué $\geq 5 \mu\text{m}$ s/ISO 4042
3	GE-SP				Acier au carbone estampé Revêtement : zingué $\geq 5 \mu\text{m}$ s/ISO 4042

## 2. DONNES D'INSTALLATION

### 2.1 AR-FO

Piton forgé



Propriétés



Acier

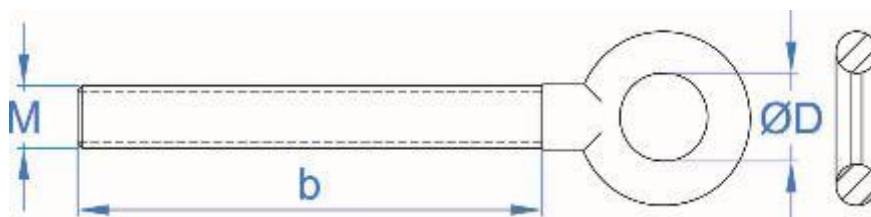
Revêtement zingué

Filetage métrique

#### Donnes d'installation

CODE		ARFOM06Z	ARFOM08Z	ARFOM10Z	ARFOM12Z	ARFOM16Z
<b>M: Métrique</b>	[mm]	6	8	10	12	16
<b>b: Longueur de filetage</b>	[mm]	55	60	73	90	110
<b>ØD: Diamètre intérieur</b>	[mm]	10	11,8	14,5	17	23,5
<b>N<sub>Rk,s</sub>: Résistance caractéristique de l'acier</b>	[kN]	4,21	11,43	15,86	16,89	70,02
<b>γ<sub>M,s</sub>: Coefficient de sécurité</b>	[--]	1,40	1,40	1,40	1,40	1,40
<b>N<sub>Rd,s</sub>: Résistance de calcul en acier*</b>	[kN]	3,00	8,16	11,33	12,07	50,01

#### PLAN



\* En cas d'utilisation en combinaison avec une cheville, consultez sa fiche technique.

**2.2 GA-FO**

**Crochet forgé**



**Propriétés**



Acier



Revêtement zingué

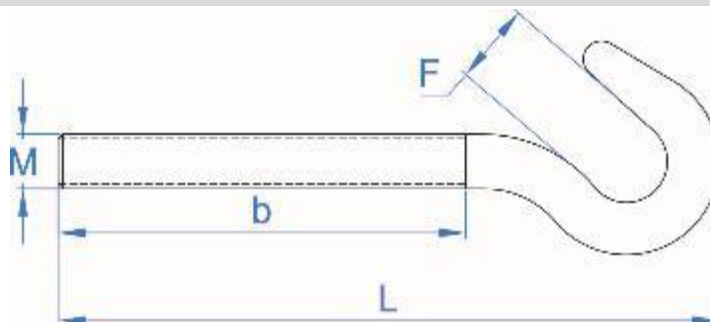


Filetage métrique

**Donnes d'installation**

CODE		GAFOM06Z	GAFOM08Z	GAFOM10Z	GAFOM12Z	GAFOM16Z
<b>M: Métrique</b>	[mm]	6	8	10	12	16
<b>b: Longueur de filetage</b>	[mm]	55	60	73	90	110
<b>F: Ouverture crochet</b>	[mm]	8	10	12,5	16	20
<b>L: Longueur total</b>	[mm]	82	98	116,5	146	185
<b>N<sub>Rk,s</sub>: Résistance caractéristique de l'acier</b>	[kN]	1,64	3,19	5,00	8,16	14,8
<b>γ<sub>M,s</sub>: Coefficient de sécurité</b>	[-]	1,40	1,40	1,40	1,40	1,40
<b>N<sub>Rd,s</sub>: Résistance de calcul en acier*</b>	[kN]	1,17	2,28	3,57	5,83	10,57

**PLAN**



\* En cas d'utilisation en combinaison avec une cheville, consultez sa fiche technique.

**2.3 GE-SP**

**Crochet estampé**



**Propriétés**



Acier



Revêtement zingué

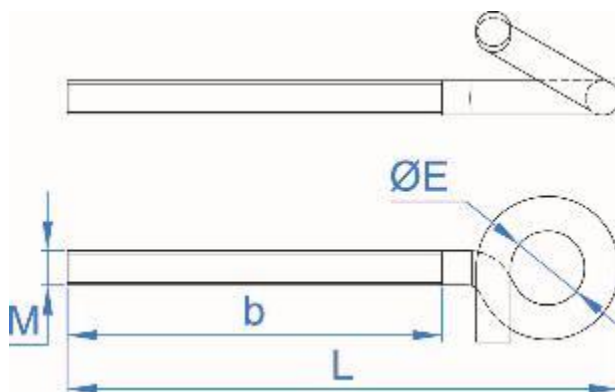


Filetage métrique

**Donnes d'installation**

CODE		GESPM08ZE	GESPM10ZE
<b>M: Métrique</b>	[mm]	8	10
<b>b: Longueur de filetage</b>	[mm]	65	78
<b>ØD: Diamètre intérieur</b>	[mm]	22	22
<b>L: Longueur total</b>	[mm]	115	135
<b>N<sub>Rk,s</sub>: Résistance caractéristique de l'acier</b>	[kN]	1,5	3,0
<b>γ<sub>M,s</sub>: Coefficient de sécurité</b>	[--]	1,40	1,40
<b>N<sub>Rd,s</sub>: Résistance de calcul en acier*</b>	[kN]	1,07	2,14

**PLAN**



\* En cas d'utilisation en combinaison avec une cheville, consultez sa fiche technique.