



### FIBR

#### CARACTÉRISTIQUES

- Pointe foreuse, perce directement le matériau sans besoin d'avant-trou.
- Filetage auto-vissant.
- Versions avec rondelle en acier inoxydable et EPDM. Forme spéciale en parapluie pour une fonction étanche.
- Revêtement zingué.
- Existe avec deux pointes foreuses et cinq longueurs.
- Pointe foreuse: permet de percer directement les matériaux métalliques d'une épaisseur maximale de 12 mm.: pointe foreuse#3 pour courroies et pointe foreuse #5 pour poutres.
- Pas besoin d'avant-trou.

#### APPLICATIONS

- Vis fixation de plaques courbes en fibrociment sur courroies et poutres.
- Apte pour fixations sur poutres IPN.
- Rondelle inoxydable pour assurer l'étanchéité des fixations de plaques courbes en fibrociment.

Voir Fiche Web:



#### MATÉRIAUX DE BASE



#### EXEMPLES D'APPLICATION



**1. DONNÉES D'INSTALLATION**

**1.1 FI-BR**

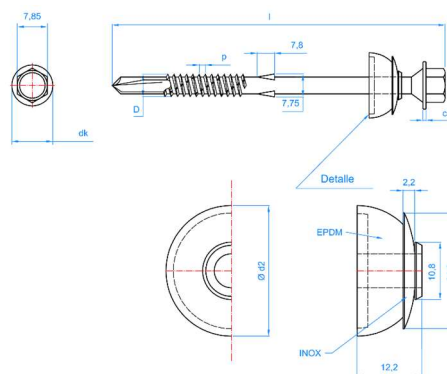
**Vis autoperceuse pour panneaux en fibrociment**

		<b>Propriétés</b>	
		 Acier	 Revêtement zingué
<b>Empreinte et tête</b>		<b>Installation</b>	
 			
Hexagonale avec rondelle estampée		EPDM en forme de parapluie	
		Pointe foreuse normale et longue	
Installation avec visseuse.			

**Données**

CODE		FI63115	FI63125	FI63110	FI63120	FI63130	FI63150	FI63160
l: longueurs	[mm]	115	125	110	120	130	150	160
d <sub>k</sub> : diamètre rondelle tête	[mm]	12.8				12.8		
d <sub>2</sub> : diamètre rondelle EPDM	[mm]	24.8				24.8		
D: diamètre extérieur du filetage	[mm]	6.3				6.3		
C: épaisseur rondelle tête	[mm]	1				1		
p: filetage	[mm]	1.8				1.8		
S: clé fixe	[mm]	8				8		
Capacité de perçage	[mm]	1.5 – 6.0				6.0 – 12.0		
Hauteur du panneau en fibrociment à fixer ≤	[mm]	85	95	75	85	95	115	125
Pointe foreuse		#3				#5		
Application		Bretelles				Poutres		
Code embout de vissage		BOCA008				BOCA008		

**PLAN**



- Pointe foreuse: permet de percer directement les matériaux métalliques. Pas besoin d'avant-trou. Deux types de pointes foreuses.
- Filetage auto-vissant et revêtement zingué.
- Empreinte hexagonale avec rondelle estampée.
- Vitesse du perçage pour l'installation: 1000 – 1800 rpm.
- Application: Fixation de panneaux courbes en fibrociment