



AB-RI



AB-ICP



AB-RE



AB-RA



AB-IA



AB-IR



AB-GA



AB-PE



AB-AIS



AB-RID



AB-M8



AB-DE Z / AB-DE G



AB-DP Z / AB-DP G



AB-ZI



AB-SA



AB-GP

CARACTERISTICAS









- Abrazaderas pesadas para tuberías de gran peso.
- Variedad de formatos: isofónicas o estándar.
- Revestimientos adecuados para cada situación, galvanizado, cincado, plastificado amarillo.
- Abarcón con soporte, flexibilidad en el montaje.
- Abrazadera gásmica para identificación de tuberías de gas.
- Abrazaderas con doble rosca M8+M10.
- Certificación FM para tuberías de extinción de incendios.
- Empleo: saneamiento, eléctrico, ventilación, climatización, tuberías de gas, corta incendios, etc.

MATERIAL BASE



1. GAMA

ITEM	CÓDIGO	FOTO	MEDIDAS [mm]	RECURRIMIENTO	CARGA MAXIMA RECOMENDADA [kg]	ESPESOR [mm]	ANCHURA [mm]	MANGUITO	CERTIFICACION	APLICACIONES	ISOFONICA	CTE
1	AB-RI		Ø18 – Ø1250		150 – 200	1,75 – 2,3	18,5	M8 + M10	-	ACS y AF Gas Saneamiento Calefacción Climatización Eléctrico Ventilación	✓	✓
2	AB-ICP		Ø60 – Ø315		200	2,75 – 4,0	30 - 40	M8 + M10 + M12 M12 + M16	-	ACS y AF Gas Saneamiento Calefacción Climatización Eléctrico Ventilación	✓	✓
3	AB-RE		Ø18 – Ø1250		150 – 200	1,8 – 2,3	19	M8 + M10	-	Saneamiento Eléctrico Ventilación	✓	✓
4	AB-RA		Ø15 – Ø125		80	1,5	20	M8	-	Saneamiento Eléctrico	-	-
5	AB-IA		Ø15 – Ø125		80	1,5	20	M8	-	ACS y AF Gas Saneamiento Calefacción Climatización Eléctrico Ventilación	✓	✓
6	AB-IR		Ø15 – Ø60		60	1,2	19	M8	-	ACS y AF Gas Saneamiento Calefacción Climatización Eléctrico Ventilación	✓	✓
7	AB-GA		Ø18 – Ø160		150 – 200	1,8 – 2,3	19	M8 ≤ Ø54 M8+M10 > Ø54	De acuerdo a UNE-EN ISO 4892	Gas	-	-
8	AB-PE		Ø28 – Ø220		154 – 1723 de acuerdo a FM Approved	1 – 2,5	21 – 39	M10 ≤ Ø115 M12 > Ø115		Contra incendios	-	-
9	AB-AIS	 	Ø10 – Ø219		150 - 200	1,2 – 4,0	20 - 40	M8 + M10 M8 + M10 M12 + M16	-	ACS y AF Gas Saneamiento Calefacción Climatización Eléctrico Ventilación	✓	✓
10	AB-RID		Ø16 – Ø160		150	1,2 – 2,0	20	M8 + M10	-	Saneamiento Eléctrico	✓	✓
11	AB-M8		Ø50 – Ø315		100	0,7 - 0,9	27,4	M8	-	Saneamiento Desagüe	-	-
12	AB-DE Z / AB-DE G		Ø75 – Ø315	 	200	2	20	-	-	Saneamiento Desagüe	-	-

ITEM	CÓDIGO	FOTO	MEDIDAS [mm]	RECUBRIMIENTO	CARGA MAXIMA RECOMENDADA [kg]	ESPESOR [mm]	ANCHURA [mm]	MANGUITO	CERTIFICACION	APLICACIONES	ISOFONICA	CTE
13	AB-DP Z / AB-DP G		Ø75 – Ø250		200	2	20	-	-	Saneamiento Desagüe	-	-
14	AB-ZI		Ø16 – Ø230		250 – 350	M6 – M10	-	-	-	Gas Saneamiento	-	-
15	AB-SA		50 x100 – 100 x 500		-	5 – 6	-	-	-	Gas Saneamiento	-	-
16	AB-GP		Ø25 – Ø235		-	0,6 – 1,7	18 – 25	-	-	Saneamiento Industrial	-	-

2. DATOS DE INSTALACION

2.1 AB-RI

Abrazadera isofónica reforzada M8+M10



Ventajas



Recubrimiento



Cincado

Material base



Tubo Ventilación

Tubo Acero

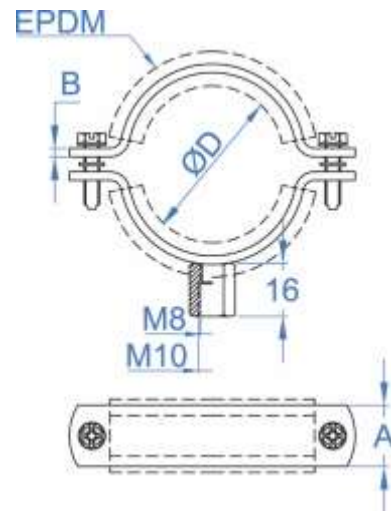
Tubo Cobre

Tubo PVC

Datos de Instalación

Código	Medida [mm]	Ø D (mm)	Ø D (")	A x B (mm)	Carga Máxima recomendada (kg)	Características
ABRI018	18	15 - 19	3/8"	18.5x1.75	150	<ul style="list-style-type: none"> • Para tuberías desde Ø18 hasta Ø1250 mm. • Acabado superficial: cincado electrolítico, recubrimiento >3 micras. • Isofónica, goma de EPDM para aislamiento, reducción del sonido y vibraciones. • Cumple el Código Técnico de la Edificación, CTE, apartados Documentos Básicos HS y HR. • Perfil de acero de 1.75 ÷ 2.3 mm de espesor. • Tornillos laterales con arandela de plástico para evitar su pérdida. • Reforzada. • Tuerca soldada de M8+M10. • Adecuada para tubos de acero, plástico, cobre y ventilación. • Indicada para instalaciones de suministro de agua (ACS y AF), evacuación de agua (saneamiento), instalaciones térmicas (climatización, calefacción, ventilación), aire comprimido, instalaciones de gasóleo, etc. • Temperatura de trabajo: -30°C ÷ +120°C. • Medidas en gran formato para tuberías ventilación.
ABRI022	22	20 - 25	1/2"	18.5x1.75	150	
ABRI028	28	26 - 30	3/4"	18.5x1.75	150	
ABRI035	35	32 - 36	1"	18.5x1.75	150	
ABRI040	40	38 - 43	1 1/4"	18.5x1.75	150	
ABRI048	48	47 - 51	1 1/2"	18.5x1.75	150	
ABRI054	54	53 - 56	-	18.5x1.75	150	
ABRI060	60	60 - 64	2"	18.5x1.75	150	
ABRI070	70	68 - 72	-	18.5x1.75	150	
ABRI075	75	75 - 80	2 1/2"	18.5x1.75	150	
ABRI083	83	81 - 86	-	18.5x1.75	150	
ABRI090	90	87 - 92	3"	18.5x1.75	150	
ABRI100	100	99 - 105	3 1/2"	18.5x1.75	150	
ABRI110	110	107 - 112	-	18.5x2,3	200	
ABRI115	115	113 - 118	4"	18.5x2,3	200	
ABRI125	125	125 - 130	4 1/2"	18.5x2,3	200	
ABRI133	133	132 - 137	-	18.5x2,3	200	
ABRI140	140	138 - 142	5"	18.5x2,3	200	
ABRI150	150	148 - 152	-	18.5x2,3	200	
ABRI160	160	159 - 166	6"	18.5x2,3	200	
ABRI180	180	179 - 184	8"	18.5x2,3	200	
ABRI200	200	199 - 212	-	18.5x2,3	200	
ABRI220	220	215 - 226	-	18.5x2,3	200	
ABRI250	250	245 - 254	-	18.5x2,3	200	
ABRI300	300	299 - 304	-	18.5x2,3	200	
ABRI315	315	314 - 319	-	18.5x2,3	200	
ABRI355	355	354 - 359	-	18.5x2,3	200	
ABRI400	400	399 - 404	-	18.5x2,3	200	
ABRI450	450	449 - 454	-	18.5x2,3	200	
ABRI500	500	499 - 504	-	18.5x2,3	200	
ABRI560	560	555 - 561	-	18.5x2,3	200	
ABRI600	600	599 - 604	-	18.5x2,3	200	
ABRI630	630	625 - 631	-	18.5x2,3	200	
ABRI710	710	705 - 711	-	18.5x2,3	200	
ABRI800	800	799 - 804	-	18.5x2,3	200	
ABRI900	900	899 - 904	-	18.5x2,3	200	
ABRI910	1000	999 - 1.004	-	18.5x2,3	200	
ABRI911	1120	1.115 - 1.121	-	18.5x2,3	200	
ABRI912	1250	1.245 - 1.251	-	18.5x2,3	200	

PLANO



2.2 AB-ICP

Abrazadera isofónica reforzada cargas pesadas



Ventajas



Recubrimiento



Cincado

Material base



Tubo Ventilación

Tubo Acero

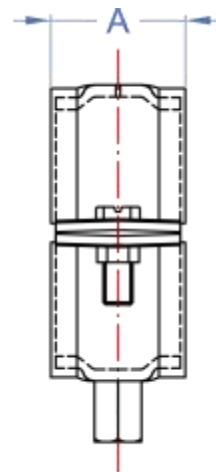
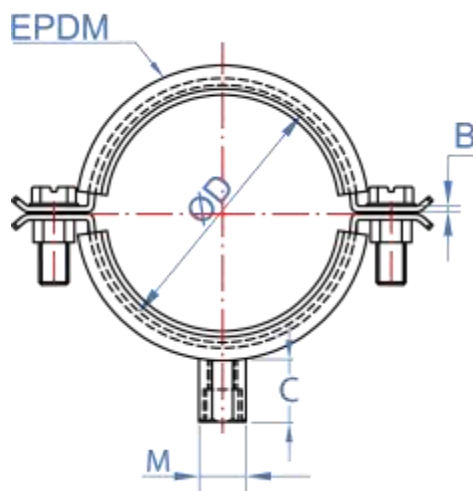
Tubo Cobre

Tubo PVC

Datos de Instalación

Código	Ø D (mm)	M	A x B (mm)	C	Rango de Fijación D (mm)	Carga Máxima recomendada (kg)	Características
ABICP060	60	M8/M10	30 x 2,75	17	60 - 65	200	<ul style="list-style-type: none"> • Para tuberías desde Ø60 hasta Ø315 mm. • Acabado superficial: cincado electrolytico, recubrimiento >5 micras. • Tornillos laterales con arandela de plástico para evitar su pérdida. • Isofónica, goma de EPDM para aislamiento, reducción del sonido y vibraciones. • Cumple el Código Técnico de la Edificación, CTE, apartados Documentos Básicos HS y HR • Reforzada. • Tuerca soldada de M8+M10, M10+M12 y M12+M16.
ABICP075	75	M10/M12	30 x 3,0	17	75 - 78	200	
ABICP090	90	M10/M12	30 x 3,0	17	90 - 93	200	
ABICP110	110	M10/M12	30 x 3,0	17	110 - 116	200	
ABICP140	140	M12/M16	40 x 4,0	17	139 - 144	200	
ABICP160	160	M12/M16	40 x 4,0	17	160 - 166	200	
ABICP220	220	M12/M16	40 x 4,0	17	220 - 228	200	
ABICP270	270	M12/M16	40 x 4,0	17	270 - 275	200	
ABICP315	315	M12/M16	40 x 4,0	17	315 - 324	200	

PLANO



2.3 AB-RE

Abrazadera reforzada M8+M10



Ventajas



Recubrimiento



Cincado

Material base



Tubo Ventilación

Tubo Acero

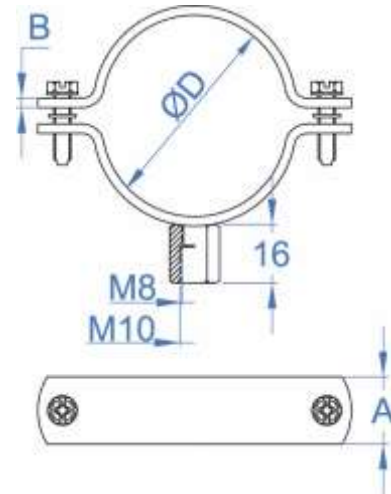
Tubo Cobre

Tubo PVC

Datos de Instalación

Código	Medida [mm]	Ø D (mm)	Ø D (")	A x B (mm)	Carga Máxima recomendada (kg)	Características
ABRE018	18	15 - 19	3/8"	19x1.8	150	<ul style="list-style-type: none"> • Para tuberías desde Ø18 hasta Ø1250 mm. • Acabado superficial: cincado electrofítico, recubrimiento >3 micras. • Perfil de acero de 1.8 ÷ 2.3 mm de espesor. • Tornillos laterales con arandela de plástica para evitar su pérdida. • Reforzada. • Tuerca soldada de M8+M10. • Adecuada para tubos de acero, plástico, cobre y ventilación. • Indicada para instalaciones de saneamiento, eléctricas y ventilación. • Medidas en gran formato para tuberías ventilación.
ABRE022	22	20 - 25	1/2"	19x1.8	150	
ABRE028	28	26 - 30	3/4"	19x1.8	150	
ABRE035	35	32 - 36	1"	19x1.8	150	
ABRE040	40	38 - 43	1 1/4"	19x1.8	150	
ABRE048	48	47 - 51	1 1/2"	19x1.8	150	
ABRE054	54	53 - 56	-	19x1.8	150	
ABRE060	60	60 - 64	2"	19x1.8	150	
ABRE070	70	68 - 72	-	19x1.8	150	
ABRE075	75	75 - 80	2 1/2"	19x1.8	150	
ABRE083	83	81 - 86	-	19x1.8	150	
ABRE090	90	87 - 92	3"	19x1.8	150	
ABRE100	100	99 - 105	3 1/2"	19x1.8	150	
ABRE110	110	107 - 112	-	19x2,3	200	
ABRE115	115	113 - 118	4"	19x2,3	200	
ABRE125	125	125 - 130	4 1/2"	19x2,3	200	
ABRE133	133	132 - 137	-	19x2,3	200	
ABRE140	140	138 - 142	5"	19x2,3	200	
ABRE150	150	148 - 152	-	19x2,3	200	
ABRE160	160	159 - 166	6"	19x2,3	200	
ABRE180	180	179 - 184	8"	19x2,3	200	
ABRE200	200	199 - 212	-	19x2,3	200	
ABRE220	220	215 - 226	-	19x2,3	200	
ABRE250	250	245 - 254	-	19x2,3	200	
ABRE300	300	299 - 304	-	19x2,3	200	
ABRE315	315	314 - 319	-	19x2,3	200	
ABRE355	355	354 - 359	-	19x2,3	200	
ABRE400	400	399 - 404	-	19x2,3	200	
ABRE450	450	449 - 454	-	19x2,3	200	
ABRE500	500	499 - 504	-	19x2,3	200	
ABRE560	560	555 - 561	-	19x2,3	200	
ABRE600	600	599 - 604	-	19x2,3	200	
ABRE630	630	625 - 631	-	19x2,3	200	
ABRE710	710	705 - 711	-	19x2,3	200	
ABRE800	800	799 - 804	-	19x2,3	200	
ABRE900	900	899 - 904	-	19x2,3	200	
ABRE910	1000	999 - 1.004	-	19x2,3	200	
ABRE911	1120	1.115 - 1.121	-	19x2,3	200	
ABRE912	1250	1.245 - 1.251	-	19x2,3	200	

PLANO



2.4 AB-RA

Abrazadera reforzada M8 abierta



Ventajas



Recubrimiento



Cincado

Material base



Tubo Acero

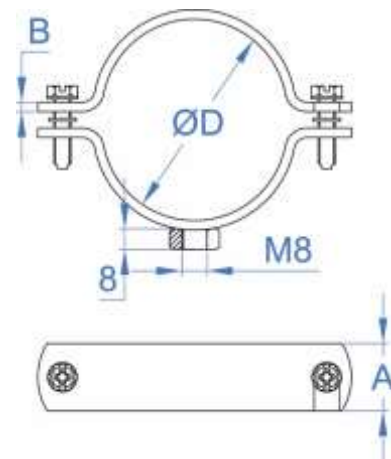
Tubo Cobre

Tubo PVC

Datos de Instalación

Código	Medida [mm]	Ø D (mm)	Ø D (")	A x B (mm)	Carga Máxima recomendada (kg)	Características
ABRA015	15	12-16	1/4"	20x1,5	80	<ul style="list-style-type: none"> • Para tuberías desde Ø15 hasta Ø125 mm. • Acabado superficial: cincado electrolítico, recubrimiento >5 micras. • Apertura lateral para permitir una rápida instalación. • Tuerca soldada M8. • Tornillo lateral con arandela de plástica para evitar su pérdida. • Perfil de acero de 1.5 mm de espesor. • Especialmente indicada para tuberías de saneamiento y eléctricas. • Facilidad y rapidez de montaje
ABRA018	18	15 - 19	3/8"	20x1,5	80	
ABRA022	22	20 - 25	1/2"	20x1,5	80	
ABRA028	28	26 - 30	3/4"	20x1,5	80	
ABRA035	35	32 - 36	1"	20x1,5	80	
ABRA042	42	38 - 43	1 1/4"	20x1,5	80	
ABRA048	48	47 - 51	1 1/2"	20x1,5	80	
ABRA054	54	53 - 58	-	20x1,5	80	
ABRA060	60	60 - 64	2"	20x1,5	80	
ABRA075	75	75 - 80	2 1/2"	20x1,5	80	
ABRA090	90	87 - 92	3"	20x1,5	80	
ABRA100	100	99 - 105	3 1/2"	20x1,5	80	
ABRA110	110	107 - 112	-	20x1,5	80	
ABRA115	115	113 - 118	4"	20x1,5	80	
ABRA125	125	125 - 130	4 1/2"	20x1,5	80	

PLANO



2.5 AB-IA

Abrazadera reforzada isofónica M8 abierta



Ventajas



Recubrimiento



Cincado

Material base



Tubo Acero



Tubo Cobre

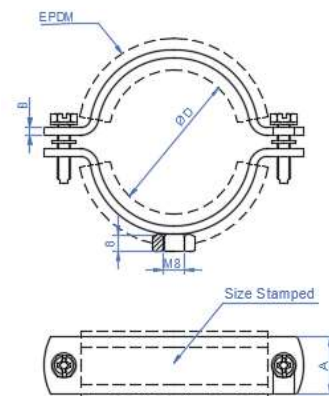


Tubo PVC

Datos de Instalación

Código	Medida [mm]	Ø D (mm)	Ø D (")	A x B (mm)	Carga Máxima recomendada (kg)	Características
ABIA015	15	12-16	1/4"	20x1,5	80	<ul style="list-style-type: none"> • Para tuberías desde Ø15 hasta Ø125 mm. • Acabado superficial: cincado electrolítico, recubrimiento >5 micras. • Apertura lateral para permitir una rápida instalación. • Isofónica, Goma de EPDM para aislamiento, reducción del sonido y vibraciones. • Tuerca soldada M8. • Cumple el Código Técnico de la Edificación, CTE, apartados Documentos Básicos HS y HR. • Tornillo lateral con arandela de plástica para evitar su pérdida. • Perfil de acero de 1.5 mm de espesor. • Indicada para instalaciones de suministro de agua (ACS y AF), evacuación de agua (saneamiento), instalaciones térmicas (climatización, calefacción), aire comprimido, instalaciones de gasóleo, etc. • Temperatura de trabajo: -30°C ÷ +120°C. • Facilidad, economía y rapidez de montaje.
ABIA018	18	15 - 19	3/8"	20x1,5	80	
ABIA022	22	20 - 25	1/2"	20x1,5	80	
ABIA028	28	26 - 30	3/4"	20x1,5	80	
ABIA035	35	32 - 36	1"	20x1,5	80	
ABIA042	42	38 - 43	1 1/4"	20x1,5	80	
ABIA048	48	47 - 51	1 1/2"	20x1,5	80	
ABIA054	54	53 - 58	-	20x1,5	80	
ABIA060	60	60 - 64	2"	20x1,5	80	
ABIA075	75	75 - 80	2 1/2"	20x1,5	80	
ABIA090	90	87 - 92	3"	20x1,5	80	
ABIA100	100	99 - 105	3 1/2"	20x1,5	80	
ABIA110	110	107 - 112	-	20x1,5	80	
ABIA115	115	113 - 118	4"	20x1,5	80	
ABIA125	125	125 - 130	4 1/2"	20x1,5	80	

PLANO



2.6 AB-IR

Abrazadera isofónica M8 instalación rápida



Ventajas



Recubrimiento



Cincado

Material base



Tubo Acero

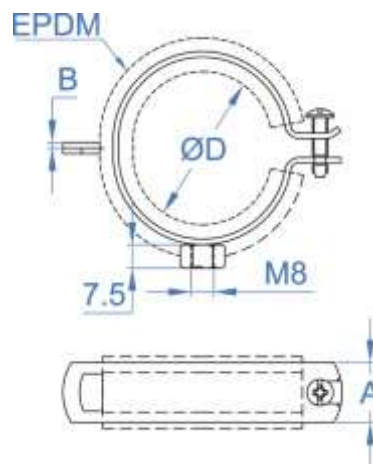
Tubo Cobre

Tubo PVC

Datos de Instalación

Código	Medida [mm]	Ø D (mm)	Ø D (")	A x B (mm)	Carga Máxima recomendada (kg)	Características
ABIR015	16	14 - 15	1/4"	19x1,2	60	<ul style="list-style-type: none"> • Para tuberías desde Ø16 hasta Ø60 mm • Acabado superficial: cincado electrolítico, recubrimiento >5 micras. • Apertura vertical para permitir una rápida instalación. Lleva un solo tornillo. • Goma de EPDM para aislamiento, reducción del sonido y vibraciones. • Tuerca soldada M8. • Cumple el Código Técnico de la Edificación, CTE, apartados Documentos Básicos HS y HR. • Perfil de acero de 1.2 mm de espesor. • Indicada para instalaciones de suministro de agua (ACS y AF), evacuación de agua (saneamiento), instalaciones térmicas (climatización, calefacción), aire comprimido, instalaciones de gasóleo, etc. • Temperatura de trabajo: -30°C ÷ +120°C. • Facilidad y rapidez de montaje.
ABIR018	18	16 - 19	3/8"	19x1,2	60	
ABIR022	22	21 - 23	1/2"	19x1,2	60	
ABIR028	28	26 - 28	3/4"	19x1,2	60	
ABIR035	35	32 - 35	1"	19x1,2	60	
ABIR040	42	40 - 43	1 1/4"	19x1,2	60	
ABIR048	48	48 - 51	1 1/2"	19x1,2	60	
ABIR054	54	52 - 56	-	19x1,2	60	
ABIR060	60	57 - 60	2"	19x1,2	60	

PLANO



2.7 AB-GA

Abrazadera gásmica M8+M10 amarilla

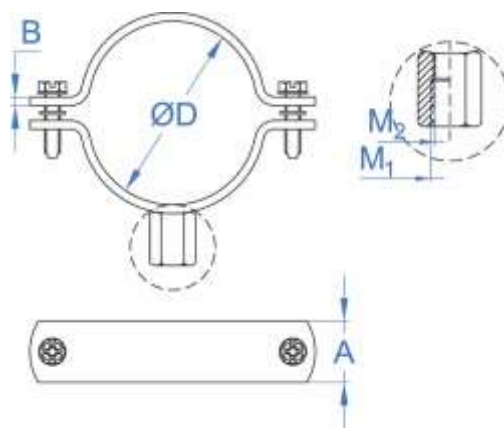


Ventajas	Recubrimiento	Material base		
	 Lacado amarillo	 Tubo Acero	 Tubo Gas	 Tubo PVC

Datos de Instalación

Código	Medida [mm]	Ø D (mm)	Ø D (")	A x B (mm)	Carga Máxima recomendada (kg)	M	Características
ABGA018	18	16 – 20	3/8"	19x1.8	200	M8	<ul style="list-style-type: none"> • Para tuberías desde Ø18 hasta Ø160 mm. • Acabado superficial: pintado en amarillo, que identifica las tuberías de gas. • Perfil de acero de 1.8-2.3 mm de espesor. • Tornillos laterales con arandela de plástica para evitar su pérdida. • Tuerca soldada: <ul style="list-style-type: none"> ▪ Sólo M8: desde Ø18 hasta Ø54. ▪ M8+M10: desde Ø60 hasta Ø160. • Indicada especialmente para tuberías de gas.
ABGA022	22	20 – 24	1/2"	19x1.8	200	M8	
ABGA028	28	26 – 30	3/4"	19x1.8	200	M8	
ABGA035	35	33 – 37	1"	19x1.8	200	M8	
ABGA040	40	38 – 42	1 1/4"	19x1.8	200	M8	
ABGA048	48	46 – 50	1 1/2"	19x1.8	200	M8	
ABGA054	54	52 – 56	-	19x1.8	200	M8	
ABGA060	60	58 – 62	2"	19x1.8	200	M8+M10	
ABGA075	75	73 – 77	2 1/2"	19x1.8	200	M8+M10	
ABGA090	90	88 – 92	3"	19x1.8	200	M8+M10	
ABGA100	100	98 – 102	3 1/2"	19x1.8	200	M8+M10	
ABGA110	110	108 – 112	-	19x1.8	200	M8+M10	
ABGA115	115	113 – 117	4"	19x1.8	200	M8+M10	
ABGA140	140	138 – 142	5"	19x2.3	200	M8+M10	
ABGA160	160	158 – 162	6"	19x2.3	200	M8+M10	

PLANO



2.8 AB-PE

Abrazadera colgante pera



Ventajas



Recubrimiento



Cincado

Material base



Tubo Acero

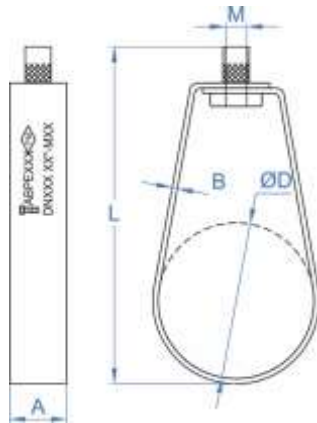


Tubo incendios

Datos de Instalación

Código	Medida [mm]	Ø D (mm)	Ø D (")	A x B (mm)	Carga Máxima recomendada (kg)	Longitud (mm)	M	DN
ABPE028	28	25 - 31	3/4"	21 x 1	154	72	M10 (3/8")	DN 20
ABPE035	35	32 - 38	1"	21 x 1	186	78	M10 (3/8")	DN 25
ABPE040	44	41 - 47	1 1/4"	21 x 1,2	195	88	M10 (3/8")	DN 32
ABPE048	50	47 - 53	1 1/2"	21 x 1,2	236	95	M10 (3/8")	DN 40
ABPE060	62	59 - 65	2"	21 x 1,2	288	105	M10 (3/8")	DN 50
ABPE075	77	74 - 80	2 1/12"	21 x 1,2	426	125	M10 (3/8")	DN 65
ABPE090	90	87 - 93	3"	21 x 1,2	481	140	M10 (3/8")	DN 80
ABPE100	100	97 - 103	3 1/2"	21 x 1,2	569	160	M10 (3/8")	DN 90
ABPE115	115	112 - 118	4"	21 x 2	669	173	M10 (3/8")	DN 100
ABPE140	142	139 - 145	5"	31 x 2	907	209	M12 (1/2")	DN 125
ABPE160	170	167 - 173	6"	31 x 2,25	1186	249	M12 (1/2")	DN 150
ABPE220	221	218 - 224	8"	39 x 2,5	1723	309	M12 (1/2")	DN 200

PLANO



Características

- Para tuberías desde DN20 hasta DN200 mm.
- Acabado superficial: cincado electrolítico, recubrimiento >5 micras.
- Abrazadera de una sola pieza, sin tornillo, con tuerca roscada y moleteada.
- Tuerca M10 ó M12 dependiendo de la medida.
- Homologación FM disponible.
- Especialmente indicada para tuberías horizontales y suspendidas para instalaciones contra incendios.
- Facilidad y rapidez de montaje.

2.9 AB- AIS

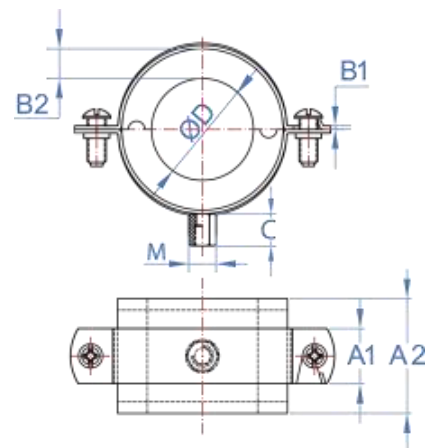
Abrazadera aislante térmica

	Ventajas	Recubrimiento	Material base		
		 Cincado	 Tubo Acero	 Tubo Cobre	 Tubo PVC

Datos de Instalación

Código	Ø D	B2	M	A1 x B1	A2	C	Rango de Fijación D (mm)	Carga Máxima recomendada (kg)	Características
ABAI513010	10	13	M8/M10	20 x 1,2	20	17	10 - 12	150	<ul style="list-style-type: none"> • Para tuberías desde Ø10 hasta Ø219 mm. • Acabado superficial: cincado electrolítico, recubrimiento >5 micras. • Tornillos laterales con arandela de plástica para evitar su pérdida. • Perfil de acero de 1 mm de espesor. • Especialmente indicada para evitar los puentes térmicos y evitar condensaciones en tuberías. • Facilidad y rapidez de montaje. • Tuerca soldada de M8+M10 y M12+M16.
ABAI513012	12	13	M8/M10	20 x 1,2	20	17	12 - 15	150	
ABAI513015	15	13	M8/M10	20 x 1,2	20	17	15 - 16	150	
ABAI513018	18	13	M8/M10	20 x 1,2	20	17	17 - 18	150	
ABAI513022	22	13	M8/M10	20 x 1,2	20	17	21 - 22	150	
ABAI513028	28	13	M8/M10	20 x 1,5	20	17	27 - 28	150	
ABAI519010	10	19	M8/M10	25 x 1,5	25	17	10 - 12	150	
ABAI519012	12	19	M8/M10	25 x 1,5	25	17	12 - 15	150	
ABAI519015	15	19	M8/M10	25 x 1,5	25	17	15 - 16	150	
ABAI519017	17	19	M8/M10	25 x 1,5	25	17	17	150	
ABAI519018	18	19	M8/M10	25 x 1,5	25	17	17 - 18	150	
ABAI519022	22	19	M8/M10	25 x 1,5	25	17	21 - 22	150	
ABAI519028	28	19	M8/M10	25 x 1,5	25	17	27 - 28	150	
ABAI519035	35	19	M8/M10	25 x 1,5	25	17	35	150	
ABAI519042	42	19	M8/M10	25 x 1,5	25	17	42	150	
ABAI519054	54	19	M8/M10	25 x 1,5	25	17	54	150	
ABAI519060	60	19	M8/M10	25 x 2,0	25	17	60	150	
ABAI519064	64	19	M8/M10	25 x 2,0	25	17	64	150	
ABAI519067	67	19	M8/M10	25 x 2,0	25	17	67	150	
ABAI519076	76	19	M8/M10	25 x 2,0	25	17	76	150	
ABAI519080	80	19	M8/M10	25 x 2,0	25	17	80	150	
ABAI519114	114	19	M8/M10	25 x 2,0	25	17	114	150	
ABAI530027	27	30	M8/M10	25 x 2,0	25	17	27 - 28	150	
ABAI530034	34	30	M8/M10	25 x 2,0	25	17	34 - 35	150	
ABAI530042	42	30	M8/M10	30 x 2,0	30	17	42	150	
ABAI530049	49	30	M8/M10	30 x 2,0	30	17	49	150	
ABAI530054	54	30	M8/M10	30 x 2,0	30	17	54	150	
ABAI530060	60	30	M8/M10	30 x 2,0	30	17	60	150	
ABAI530076	76	30	M8/M10	30 x 2,0	30	17	76	150	
ABAI530089	89	30	M8/M10	30 x 2,0	30	17	88,9	150	
ABAI530108	108	30	M8/M10	40 x 4,0	40	17	108	200	
ABAI530114	114	30	M8/M10	40 x 4,0	40	17	114	200	
ABAI540049	49	40	M8/M10	30 x 3,0	30	17	49	200	
ABAI540060	60	40	M8/M10	40 x 4,0	40	17	60	200	
ABAI540089	89	40	M8/M10	40 x 4,0	40	17	89	200	
ABAI540114	115	40	M8/M10	40 x 4,0	40	17	115	200	
ABAI540133	133	40	M8/M10	40 x 4,0	40	17	133	200	
ABAI540140	140	40	M8/M10	40 x 4,0	40	17	140	200	
ABAI540159	159	40	M12/M16	40 x 4,0	40	17	159	200	
ABAI540168	168	40	M12/M16	40 x 4,0	40	17	168	200	
ABAI540219	219	40	M12/M16	40 x 4,0	40	17	219	200	

PLANO



2.10 AB- RID

Abrazadera isofónica reforzada deslizantes M8+M10



Ventajas



Recubrimiento



Cincado

Material base



Tubo Acero

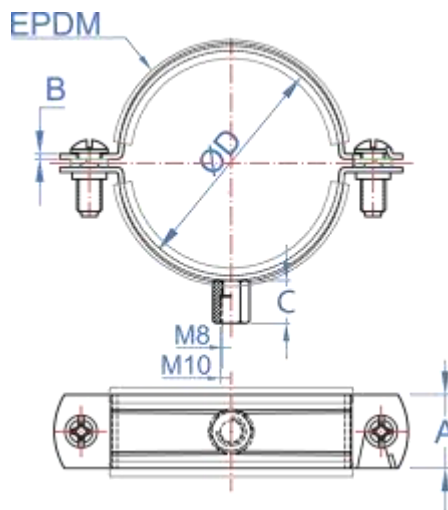
Tubo Cobre

Tubo PVC

Datos de Instalación

Código	∅ D (mm)	A x B (mm)	C	Rango de Fijación D (mm)	Carga Máxima recomendada (kg)	Características
ABRID016	16	20 x 1,2	17	16 - 19	150	<ul style="list-style-type: none"> • Para tuberías desde ∅16 hasta ∅160 mm. • Acabado superficial: cincado electrolítico, recubrimiento >3 micras. • Isofónica, Goma de EPDM para aislamiento, reducción del sonido y vibraciones • Tornillos laterales con arandela de plástica para evitar su pérdida. • Perfil de acero de 1,2 – 2,0 mm de espesor. • Especialmente indicada para tubería de PVC de desagüe. • Facilidad y rapidez de montaje.
ABRID020	20	20 x 1,2	17	20 - 23	150	
ABRID025	25	20 x 1,2	17	25 - 30	150	
ABRID032	32	20 x 1,2	17	31 - 36	150	
ABRID040	40	20 x 1,2	17	40 - 46	150	
ABRID050	50	20 x 1,5	17	48 - 53	150	
ABRID063	63	20 x 1,5	17	60 - 65	150	
ABRID075	75	20 x 1,5	17	72 - 78	150	
ABRID090	90	20 x 1,5	17	87 - 92	150	
ABRID110	110	20 x 2,0	17	105 - 115	150	
ABRID125	125	20 x 2,0	17	124 - 130	150	
ABRID140	140	20 x 2,0	17	135 - 145	150	
ABRID160	160	20 x 2,0	17	160 -168	150	

PLANO



2.11 AB-M8

Abrazadera desagüe M8



Ventajas



Recubrimiento



Cincado

Material base



Tubo Acero

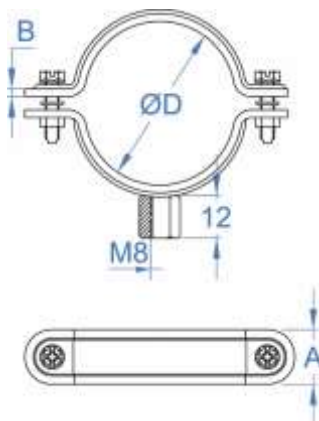
Tubo Cobre

Tubo PVC

Datos de Instalación

Código	Medida [mm]	Ø D (mm)	A x B (mm)	Carga Máxima recomendada (kg)	Características
ABM8050	50	49 - 54	27.4 x 0.7	100	<ul style="list-style-type: none"> • Para tuberías desde Ø50 hasta Ø315 mm. • Acabado superficial: cincado electrolítico, recubrimiento >3 micras. • Tornillos laterales con arandela de plástica para evitar su pérdida. • Perfil de acero de 1 mm de espesor. • Tuerca M8 remachada. • Especialmente indicada para tubería de PVC de desagüe. • Facilidad y rapidez de montaje.
ABM8063	63	60 - 65	27.4 x 0.7	100	
ABM8075	75	75 - 80	27.4 x 0.7	100	
ABM8090	90	88 - 92	27.4 x 0.7	100	
ABM8110	110	108 - 113	27.4 x 0.7	100	
ABM8125	125	124 - 130	27.4 x 0.7	100	
ABM8160	160	159 - 165	27.4 x 0.9	100	
ABM8200	200	199 - 203	27.4 x 0.9	100	
ABM8250	250	249 - 254	27.4 x 0.9	100	
ABM8315	315	314 - 319	27.4 x 0.9	100	

PLANO



2.12 AB-DE

Abrazadera desagüe de empotrar



Ventajas



Recubrimiento



Cincado y Galvanizado

Material base



Tubo Acero

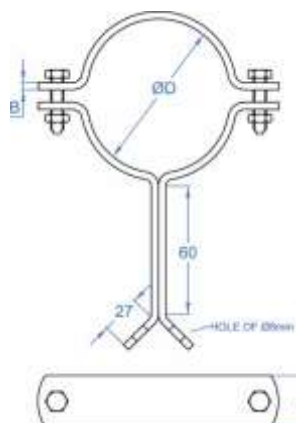


Tubo PVC

Datos de Instalación

Código	Medida [mm]	Ø D (mm)	Ø D (")	A x B (mm)	Carga Máxima recomendada (kg)	Recubrimiento	Características
ABDE075	75	75 - 80	2 1/2"	20x2	200		<ul style="list-style-type: none"> • Diseñada para ser empotrada en obra. • Tornillos con tuercas sueltas para facilitar el montaje. • Para tuberías desde Ø75 hasta Ø315 mm. • Acabado superficial: cincado electrolítico, recubrimiento >5 micras. • Tornillos de longitud M6x30. • Indicada para fijación de tuberías verticales de plástico y acero, empotrada en la pared. • Abrazadera reforzada de 2.5 mm de espesor. • Facilidad y rapidez de montaje.
ABDE090	90	87 - 92	3"	20x2	200		
ABDE110	110	107 - 112	-	20x2	200		
ABDE125	125	125 - 130	4 1/2"	20x2	200		
ABDE160	160	159 - 166	6"	20x2	200		
ABDE200	200	199 - 212	-	20x2	200		
ABDE250	250	245 - 254	-	20x2	200		
ABDE315	315	314 - 319	-	20x2	200		

PLANO



2.13 AB-DP

Abrazadera desagüe con pie



Ventajas



Recubrimiento



Cincado y Galvanizado

Material base



Tubo Acero

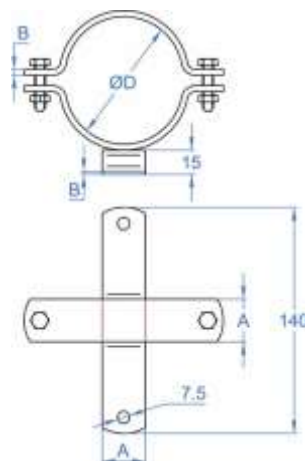


Tubo PVC

Datos de Instalación

Código	Medida [mm]	Ø D (mm)	Ø D (")	A x B (mm)	Carga Máxima recomendada (kg)	Recubrimiento	Características
ABDP075	75	75 - 80	2 1/2"	20x2	200		<ul style="list-style-type: none"> • Para tuberías desde Ø75 hasta Ø250 mm. • Diseñada para ser fijada en la pared. • Tornillos con tuercas sueltas para facilitar el montaje. • Acabado superficial: cincado electrolítico, recubrimiento >5 micras. • Tornillos de longitud M6x25.
ABDP090	90	87 - 92	3"	20x2	200		
ABDP110	110	107 - 112	-	20x2	200		
ABDP125	125	125 - 130	4 1/2"	20x2	200		
ABDP160	160	159 - 166	6"	20x2	200		<ul style="list-style-type: none"> • Indicada para fijación de tuberías verticales de plástico y acero, principalmente a fachadas bien con anclajes o tornillos. • Abrazadera reforzada de 2 mm de espesor.
ABDP200	200	199 - 212	-	20x2	200		
ABDP250	250	245 - 254	-	20x2	200		

PLANO



2.14 AB-ZI

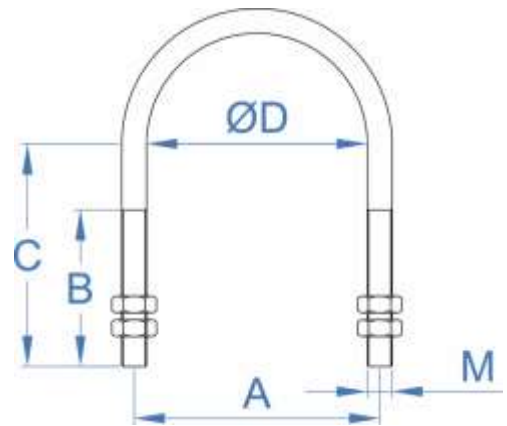
Abarcón

	Ventajas	Recubrimiento	Material base
		 Cincado	 Tubo Acero

Datos de Instalación

Código	M	Ø D (")	A (mm)	B (mm)	C (mm)	Carga Máxima recomendada (kg)	Características
AZIM060125	M6	-	16	14	20	250	<ul style="list-style-type: none"> • Permite montaje rápido, sencillo y versátil. • Indicado para fijación de tubos de acero en soportes y perfilera metálica. • Fijación segura mediante 2 tuercas en ambos lados, 4 tuercas. • Acabado superficial: cincado electrolítico, recubrimiento >5 micras. • Gran rango de medidas. Diámetros disponibles: M6, M8 y M10. • Fijación rápida y resistente.
AZIM060250	M6	1/4"	20	14	20	250	
AZIM060375	M6	3/8"	23,5	15	23	250	
AZIM060500	M6	1/2"	27,5	17	25	250	
AZIM060750	M6	3/4"	33	19	31	250	
AZIM061000	M6	1"	39,5	24	39	250	
AZIM061250	M6	1 1/4"	48,5	24	44	250	
AZIM081500	M8	1 1/2"	56,5	26	48	350	
AZIM082000	M8	2"	68,5	26	53	350	
AZIM082250	M8	2 1/4"	83	35	63	350	
AZIM082500	M8	2 1/2"	83	35	71	350	
AZIM083000	M8	3"	99	35	76	350	
AZIM083500	M8	3 1/2"	112	35	82	350	
AZIM084000	M8	4"	125	35	87	350	
AZIM084500	M8	4 1/2"	140	40	100	350	
AZIM085000	M8	5"	152	40	105	350	
AZIM086000	M8	6"	179	40	118	350	
AZIM103000	M10	3"	100	45	66	350	
AZIM103500	M10	3 1/2"	110	50	94	350	
AZIM104000	M10	4"	125	55	97,5	350	
AZIM105000	M10	5"	150	55	108	350	
AZIM106000	M10	6"	170	55	125	350	
AZIM108000	M10	8"	230	55	148	350	

PLANO



2.15 AB-SA

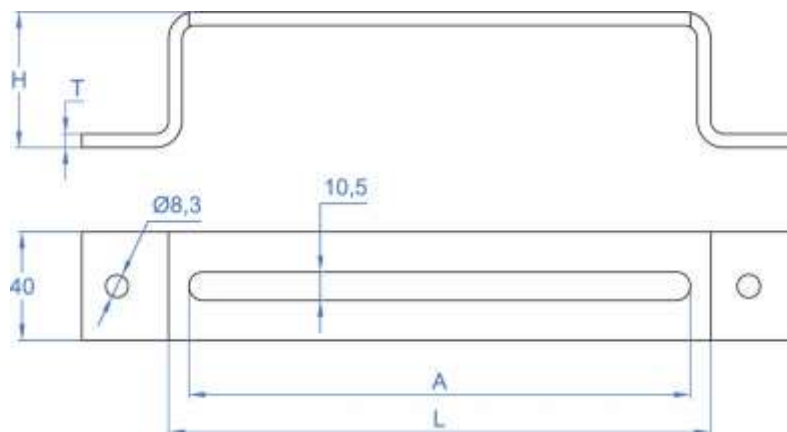
Soporte abarcón

	Ventajas	Recubrimiento	Material base
		 Cincado	 Tubo Acero

Datos de Instalación

Código	Medida [mm]	H (mm)	L (mm)	A (mm)	T (mm)	Características
ABSA050100	50 x 100	50	100	85	5	<ul style="list-style-type: none"> • Permite montaje rápido, sencillo y versátil. • Para abarcones de M8 y M10. • Fijación rápida, resistente y segura. • Adecuado para ser usado con abarcón M8 (con arandela DIN 9021) y M10. • Indicado para fijación de tubos de acero, sujetos por medido de abarcones. • Espesor general 5 mm. Para longitudes superiores a 500, con espesor de 6 mm. • Gran rango de longitudes desde longitud de 100 mm hasta 600 mm. • Altura, H, de 50 mm y 100 mm.
ABSA050125	50 x 125	50	125	110	5	
ABSA050200	50 x 200	50	200	185	5	
ABSA050300	50 x 300	50	300	285	5	
ABSA050400	50 x 400	50	400	385	5	
ABSA050500	50 x 500	50	500	485	6	
ABSA050600	50 x 600	50	600	585	6	
ABSA100100	100 x 100	100	100	85	5	
ABSA100125	100 x 125	100	125	110	5	
ABSA100200	100 x 200	100	200	185	5	
ABSA100300	100 x 300	100	300	285	5	
ABSA100400	100 x 400	100	400	385	5	
ABSA100500	100 x 500	100	500	485	6	

PLANO



2.16 AB-GP		Abrazadera de gran presión				
	Ventajas		Recubrimiento	Material base		
			 Cincado	 Tubo Flexible	 Tubo Acero	 Tubo Cobre
Datos de Instalación						
Código	MxL	Ø D (mm)	A	B	Características	
AGP023025	M5 x 40	23-25	18	0,6	<ul style="list-style-type: none"> • Para tuberías desde Ø25 hasta Ø135 mm. • Acabado superficial: cincado electrolítico, recubrimiento >5 micras. • Tornillo de calidad 8.8. • Perfil de fleje de 0.6 a 1.7 dependiendo de la medida. • Especialmente indicada para mangueras y tuberías. • Facilidad y seguridad en el montaje. • Fleje redondeado para no dañar el tubo. • Gran capacidad de apriete. 	
AGP026028	M5 x 40	26-28	18	0,6		
AGP029031	M6 x 50	29-31	20	0,8		
AGP032035	M6 x 50	32-35	20	0,8		
AGP036039	M6 x 50	36-39	20	0,8		
AGP040043	M6 x 50	40-43	20	0,8		
AGP044047	M6 x 55	44-47	22	1.2		
AGP048051	M6 x 55	48-51	22	1.2		
AGP052055	M6 x 55	52-55	22	1.2		
AGP056059	M6 x 55	56-59	22	1.2		
AGP060063	M6 x 55	60-63	22	1.2		
AGP064067	M8 x 70	64-67	22	1,5		
AGP068073	M8 x 70	68-73	24	1,5		
AGP074079	M8 x 70	74-79	24	1,5		
AGP080085	M8 x 70	80-85	24	1,5		
AGP086091	M8 x 70	86-91	24	1,5		
AGP092097	M8 x 70	92-97	24	1,5		
AGP098103	M8 x 70	98-103	24	1,5		
AGP104112	M8 x 80	104-112	24	1,5		
AGP113121	M8 x 80	113-121	24	1,5		
AGP122130	M8 x 80	122-130	24	1,5		
AGP131139	M10 x 90	131-139	25	1,5		
AGP140148	M10 x 90	140-148	25	1,5		
AGP149161	M10 x 110	149-161	25	1.7		
AGP162174	M10 x 110	162-174	25	1.7		
AGP175187	M10 x 110	175-187	25	1.7		
AGP188200	M10 x 110	188-200	25	1.7		
AGP201213	M10 x 110	201-213	25	1.7		
AGP214226	M10 x 110	214-226	25	1.7		
AGP227238	M10 x 110	227-238	25	1.7		

PLANO

