



SL-PT



SL-PC

CARACTERÍSTICAS

- Funcionamiento por rozamiento; instalación por par controlado.
- Empleo para altas cargas a tracción y cortadura.
- Fácil instalación.
- Empleo para cargas estáticas o cuasi-estáticas.
- Versiones con cabeza hexagonal y avellanada.
- Instalación a través del material a fijar.
- Homologación para usos estructurales en hormigón fisurado y no fisurado.
- Puede ser desmontado dejando la superficie diáfana (queda el expansor y el cono en el interior del taladro).
- Variedad de longitudes y métricas, flexibilidad en el montaje.
- Vds disponible desde M8 hasta M20.
- Disponible en INDEXcal.

APLICACIONES

- Fijaciones estructurales en hormigón en interiores.
- Fijación de pilares y vigas.
- Fijación de perfiles, barandillas, maquinaria, estanterías, andamios y ménsulas.
- Aplicaciones donde se deban tener en cuenta las acciones del fuego.

MATERIAL BASE



HOMOLOGACIONES



CONDICION DE TALADRO



SECO

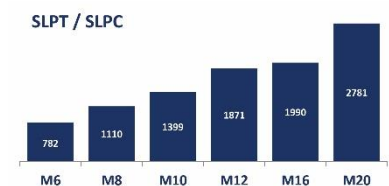
HUMEDO

INUNDADO

RANGO DE MEDIDAS

M6	M8	M10	M12	M16	M20
Ø	Ø	Ø	Ø	Ø	Ø
10	12	16	18	24	28

RESISTENCIAS RECOMENDADAS A TRACCIÓN EN HORMIGÓN NO FISURADO [kg]



EJEMPLOS DE APLICACIÓN

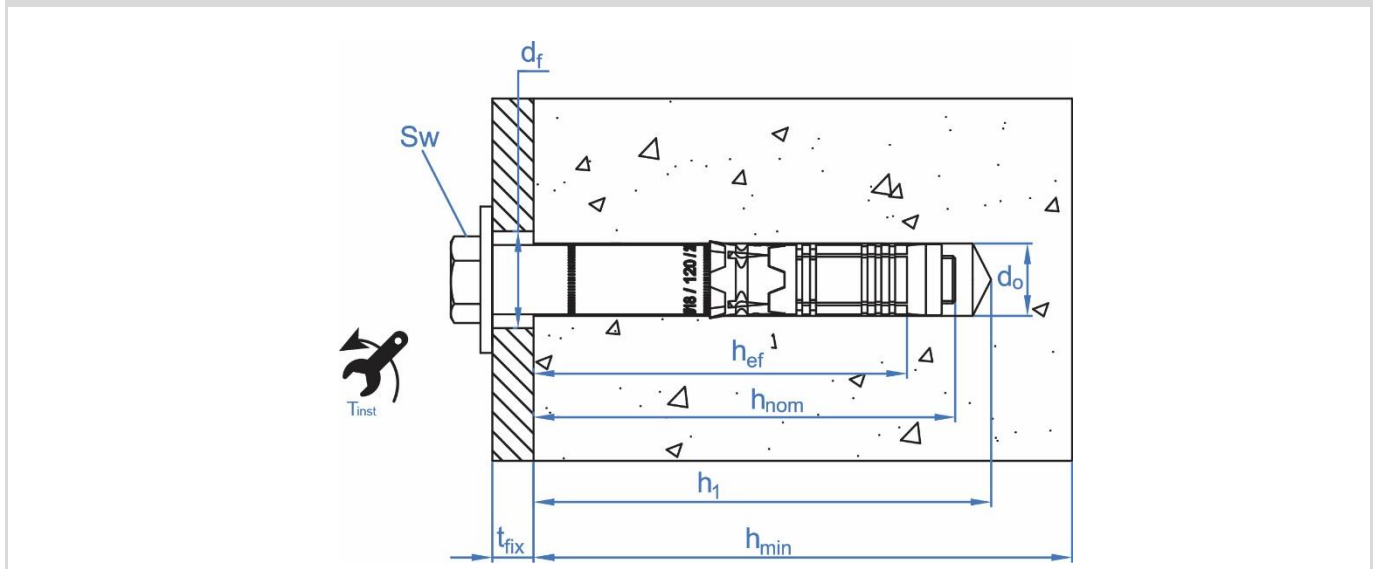


1. GAMA

ITEM	CÓDIGO	ETA	MEDIDA	FOTO	COMPONENTE	MATERIAL	RECUBRIMIENTO
1	SL-PT	✓	M6 a M20		Tornillo	DIN 931 ISO 898-1 clase 8.8	
					Arandela	DIN 9021 Acero al Carbono	
					Camisa	Acero al Carbono	
					Antigiros	Polioximetileno (POM)	
					Expansor	Acero al carbono	
					Cono	Acero al carbono endurecido	
2	SL-PC	✓	M6 a M12		Tornillo	DIN 7991 ISO 898-1 clase 10.9	
					Camisa	Acero al Carbono	
					Antigiros	Polioximetileno (POM)	
					Expansor	Acero al carbono	
					Cono	Acero al carbono endurecido	

2. DATOS INSTALACIÓN

2.1. PLANO DE INSTALACIÓN



2.2. PARAMETROS DE INSTALACIÓN

Familia	Código	Medida	Homologado	Diámetro broca	Diámetro del agujero en la placa a fijar	Par de instalación	Longitud total del anclaje	Espesor mínimo de hormigón	Profundidad del taladro	Profundidad instalación	Profundidad efectiva	Espesor a fijar	Distancia mínima entre anclajes	Distancia mínima al borde
[--]	[--]	[--]	ETA	d _o [mm]	d _f [mm]	T _{inst} [Nm]	L [mm]	h _{min} [mm]	h ₁ [mm]	h _{nom} [mm]	h _{ef} [mm]	t _{fix} [mm]	S _{min} [mm]	C _{min} [mm]
SL-PT	SLPT10070	M6 x 70 Ø10	✓	10	12	15	70	100	70	59	50	10	100	50
	SLPT10080	M6 x 80 Ø10	✓				80					20		
	SLPT10100	M6 x 100 Ø10	✓				100					40		
	SLPT10110	M6 x 110 Ø10	✓				110					50		
	SLPT12080	M8 x 80 Ø12	✓	12	14	30	80	120	85	72	60	5	120	60
	SLPT12090	M8 x 90 Ø12	✓				90					15		
	SLPT12100	M8 x 100 Ø12	✓				100					25		
	SLPT12120	M8 x 120 Ø12	✓				120					45		
	SLPT16100	M10 x 100 Ø16	✓	16	18	50	100	140	95	83	70	15	175	70
	SLPT16120	M10 x 120 Ø16	✓				120					35		
	SLPT16140	M10 x 140 Ø16	✓				140					55		
	SLPT16160	M10 x 160 Ø16	✓				160					75		
	SLPT18110	M12 x 110 Ø18	✓	18	20	80	110	170	110	97	85	10	200	80
	SLPT18120	M12 x 120 Ø18	✓				120					20		
	SLPT18140	M12 x 140 Ø18	✓				140					40		
	SLPT18150	M12 x 150 Ø18	✓				150					50		
	SLPT18170	M12 x 170 Ø18	✓				170					70		
	SLPT18200	M12 x 200 Ø18	✓				200					100		
	SLPT24140	M16 x 140 Ø24	✓	24	26	160	140	200	130	117	100	20	220	100
	SLPT24170	M16 x 170 Ø24	✓				170					50		
SLPT24200	M16 x 200 Ø24	✓	200				80							
SLPT24220	M16 x 220 Ø24	✓	220				100							
SLPT28170	M20 x 170 Ø28	✓	28	31	240	170	250	160	146	125	20	320	160	
SLPT28200	M20 x 200 Ø28	✓				200					50			
SLPT28240	M20 x 240 Ø28	✓				240					90			

2.2. PARAMETROS DE INSTALACIÓN

Familia	Código	Medida	Homologado	Diámetro broca	Diámetro del agujero en la placa a fijar	Par de instalación	Longitud total del anclaje	Espesor mínimo de hormigón	Profundidad del taladro	Profundidad instalación	Profundidad efectiva	Espesor a fijar	Distancia mínima entre anclajes	Distancia mínima al borde
[--]	[--]	[--]	ETA	d _o [mm]	d _f [mm]	T _{inst} [mm]	L [mm]	h _{min} [mm]	h ₁ [mm]	h _{nom} [mm]	h _{ef} [mm]	t _{fix} [mm]	S _{min} [mm]	C _{min} [mm]
SL-PC	SLPC10070	M6 x 70 Ø10	✓	10	12	15	70	100	70	59	50	10	100	50
	SLPC10080	M6 x 80 Ø10	✓				80					20		
	SLPC10100	M6 x 100 Ø10	✓				100					40		
	SLPC12100	M8 x 100 Ø12	✓	12	14	30	100	120	85	72	60	25	120	60
	SLPC16100	M10 x 100 Ø16	✓	16	18	50	100	140	95	83	70	15	175	70
	SLPC16120	M10 x 120 Ø16	✓				120					35		
	SLPC18120	M12 x 120 Ø18	✓	18	20	80	120	170	110	97	85	20	200	80

3. INSTALACIÓN DE PRODUCTO

3.1. INSTALACIÓN EN HORMIGÓN



1. TALADRAR

Comprobar que el hormigón esté bien compactado y sin poros significativos.

Admisible en taladros secos, húmedos o inundados.

Taladro en posición percusión o martillo.

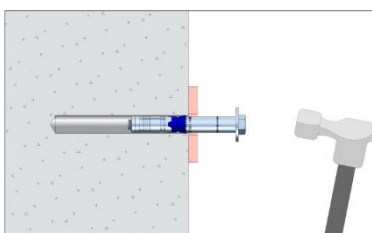
Taladrar a diámetro y profundidad especificados.



2. SOPLAR Y LIMPIAR

Limpiar el agujero de restos de polvo y fragmentos del taladrado según indicaciones del gráfico.

Utilizar bomba de aire y cepillo.

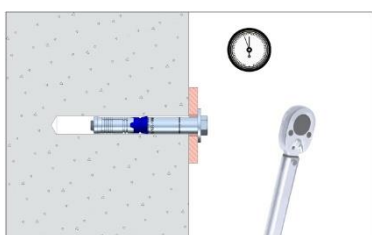


3. INSTALAR

Insertar el anclaje hasta que la cabeza quede enrasada con la superficie del material a fijar.

Utilizar un martillo en caso necesario.

La instalación se debe hacer a través del material a fijar.



4. APLICAR EL PAR DE APRIETE

Aplicar el par de apriete nominal especificado en la tabla de datos de instalación.

Usar una llave dinamométrica para asegurar la correcta instalación.

4. RESISTENCIAS

Resistencias en hormigón C20/25 para un anclaje aislado sin efectos de distancia al borde ni de distancias entre anclajes es la indicada en la siguiente tabla:

4.1 RESISTENCIAS CARACTERÍSTICAS [kN]

Parámetros generales				Hormigón no fisurado		Hormigón fisurado	
Familia	Código	Medida	Homologado	Tracción N _{Rk}	Cortadura V _{Rk}	Tracción N _{Rk}	Cortadura V _{Rk}
SL-PT	SLPT10070	M6 x 70 Ø10	✓	<u>16,10</u>	17,39	12,17	12,17
	SLPT10080	M6 x 80 Ø10	✓				
	SLPT10100	M6 x 100 Ø10	✓				
	SLPT10110	M6 x 110 Ø10	✓				
	SLPT12080	M8 x 80 Ø12	✓	22,86	<u>33,00</u>	16,00	32,01
	SLPT12090	M8 x 90 Ø12	✓				
	SLPT12100	M8 x 100 Ø12	✓				
	SLPT12120	M8 x 120 Ø12	✓				
	SLPT16100	M10 x 100 Ø16	✓	28,81	57,62	20,17	40,34
	SLPT16120	M10 x 120 Ø16	✓				
	SLPT16140	M10 x 140 Ø16	✓				
	SLPT16160	M10 x 160 Ø16	✓				
	SLPT18110	M12 x 110 Ø18	✓	38,55	77,10	26,99	53,97
	SLPT18120	M12 x 120 Ø18	✓				
	SLPT18140	M12 x 140 Ø18	✓				
	SLPT18150	M12 x 150 Ø18	✓				
	SLPT18170	M12 x 170 Ø18	✓	49,19	98,39	34,44	68,87
	SLPT18200	M12 x 200 Ø18	✓				
	SLPT24140	M16 x 140 Ø24	✓				
	SLPT24170	M16 x 170 Ø24	✓				
SLPT24200	M16 x 200 Ø24	✓	68,75	137,50	48,13	96,25	
SLPT24220	M16 x 220 Ø24	✓					
SLPT28170	M20 x 170 Ø28	✓					
SLPT28200	M20 x 200 Ø28	✓					
SLPT28240	M20 x 240 Ø28	✓	38,55	77,10	26,99	53,97	
SL-PC	SLPC10070	M6 x 70 Ø10					✓
	SLPC10080	M6 x 80 Ø10					✓
	SLPC10100	M6 x 100 Ø10					✓
	SLPC12100	M8 x 100 Ø12					✓
	SLPC16100	M10 x 100 Ø16					✓
	SLPC16120	M10 x 120 Ø16					✓
	SLPC18120	M12 x 120 Ø18	✓				

1 kN ≈ 100 kg

Los valores subrayados y en cursiva indican fallo del acero, los valores en **negrita** indican fallo por hormigón y el resto indica fallo por extracción.

4.2 RESISTENCIAS DE CALCULO [kN]							
Parámetros generales				Hormigón no fisurado		Hormigón fisurado	
Familia	Código	Medida	Homologado	Tracción N _{Rd}	Cortadura V _{Rd}	Tracción N _{Rd}	Cortadura V _{Rd}
SL-PT	SLPT10070	M6 x 70 Ø10	✓	<u>10,73</u>	11,60	8,12	8,12
	SLPT10080	M6 x 80 Ø10	✓				
	SLPT10100	M6 x 100 Ø10	✓				
	SLPT10110	M6 x 110 Ø10	✓				
	SLPT12080	M8 x 80 Ø12	✓	15,24	<u>26,40</u>	10,67	21,34
	SLPT12090	M8 x 90 Ø12	✓				
	SLPT12100	M8 x 100 Ø12	✓				
	SLPT12120	M8 x 120 Ø12	✓				
	SLPT16100	M10 x 100 Ø16	✓	19,21	38,41	13,45	26,89
	SLPT16120	M10 x 120 Ø16	✓				
	SLPT16140	M10 x 140 Ø16	✓				
	SLPT16160	M10 x 160 Ø16	✓				
	SLPT18110	M12 x 110 Ø18	✓	25,70	51,40	17,99	35,98
	SLPT18120	M12 x 120 Ø18	✓				
	SLPT18140	M12 x 140 Ø18	✓				
	SLPT18150	M12 x 150 Ø18	✓				
	SLPT18170	M12 x 170 Ø18	✓				
	SLPT18200	M12 x 200 Ø18	✓				
	SLPT24140	M16 x 140 Ø24	✓	27,33	65,59	19,13	45,91
	SLPT24170	M16 x 170 Ø24	✓				
SLPT24200	M16 x 200 Ø24	✓					
SLPT24220	M16 x 220 Ø24	✓					
SLPT28170	M20 x 170 Ø28	✓	38,19	91,67	26,74	64,17	
SLPT28200	M20 x 200 Ø28	✓					
SLPT28240	M20 x 240 Ø28	✓					
SL-PC	SLPC10070	M6 x 70 Ø10	✓	<u>10,73</u>	11,60	8,12	8,12
	SLPC10080	M6 x 80 Ø10	✓				
	SLPC10100	M6 x 100 Ø10	✓				
	SLPC12100	M8 x 100 Ø12	✓	15,24	<u>26,40</u>	10,67	21,34
	SLPC16100	M10 x 100 Ø16	✓	19,21	38,41	13,45	26,89
	SLPC16120	M10 x 120 Ø16	✓	25,70	51,40	17,99	35,98
	SLPC18120	M12 x 120 Ø18	✓				

1 kN ≈ 100 kg
 Los valores subrayados y en cursiva indican fallo del acero, los valores en **negrita** indican fallo por hormigón y el resto indica fallo por extracción.

4.3 CARGAS MÁXIMAS RECOMENDADAS [kN]

Parámetros generales				Hormigón no fisurado		Hormigón fisurado	
Familia	Código	Medida	Homologado	Tracción N _{rec}	Cortadura V _{rec}	Tracción N _{rec}	Cortadura V _{rec}
SL-PT	SLPT10070	M6 x 70 Ø10	✓	<u>7,67</u>	8,28	5,80	5,80
	SLPT10080	M6 x 80 Ø10	✓				
	SLPT10100	M6 x 100 Ø10	✓				
	SLPT10110	M6 x 110 Ø10	✓	10,89	<u>18,86</u>	7,62	15,24
	SLPT12080	M8 x 80 Ø12	✓				
	SLPT12090	M8 x 90 Ø12	✓				
	SLPT12100	M8 x 100 Ø12	✓				
	SLPT12120	M8 x 120 Ø12	✓				
	SLPT16100	M10 x 100 Ø16	✓				
	SLPT16120	M10 x 120 Ø16	✓				
	SLPT16140	M10 x 140 Ø16	✓				
	SLPT16160	M10 x 160 Ø16	✓	18,36	36,72	12,85	25,70
	SLPT18110	M12 x 110 Ø18	✓				
	SLPT18120	M12 x 120 Ø18	✓				
	SLPT18140	M12 x 140 Ø18	✓				
	SLPT18150	M12 x 150 Ø18	✓				
	SLPT18170	M12 x 170 Ø18	✓				
	SLPT18200	M12 x 200 Ø18	✓	19,52	46,85	13,66	32,80
	SLPT24140	M16 x 140 Ø24	✓				
	SLPT24170	M16 x 170 Ø24	✓				
SLPT24200	M16 x 200 Ø24	✓					
SLPT24220	M16 x 220 Ø24	✓	27,28	65,48	19,10	45,83	
SLPT28170	M20 x 170 Ø28	✓					
SLPT28200	M20 x 200 Ø28	✓					
SLPT28240	M20 x 240 Ø28	✓					
SL-PC	SLPC10070	M6 x 70 Ø10	✓	<u>7,67</u>	8,28	5,80	5,80
	SLPC10080	M6 x 80 Ø10	✓				
	SLPC10100	M6 x 100 Ø10	✓				
	SLPC12100	M8 x 100 Ø12	✓	10,89	<u>18,86</u>	7,62	15,24
	SLPC16100	M10 x 100 Ø16	✓				
	SLPC16120	M10 x 120 Ø16	✓	13,72	27,44	9,60	19,21
SLPC18120	M12 x 120 Ø18	✓	18,36	36,72	12,85	25,70	

1 kN ≈ 100 kg
 Los valores subrayados y en cursiva indican fallo del acero, los valores en **negrita** indican fallo por hormigón y el resto indica fallo por extracción.

COEFICIENTES DE MAYORACIÓN A EXTRACCIÓN PARA CARGA A TRACCIÓN EN HORMIGONES DE ALTA RESISTENCIA

FACTOR DEL HORMIGON		C30/37	C40/50	C50/60
Ψ _c (Fisurado y no fisurado)	M6	1,22	1,41	1,58
	M8	1,22	1,41	1,58
	M10	1,22	1,41	1,58
	M12	1,22	1,41	1,58
	M16	1,08	1,15	1,20
	M20	1,08	1,15	1,20

5. DOCUMENTACIÓN OFICIAL

A través de nuestro departamento comercial o de nuestra página web www.indexfix.com puede obtener los siguientes documentos:

- Homologación europea ETA 18/1108 para instalación en hormigón fisurado y no fisurado según guía EAD 330232-00-0601, opción 1, de M6 a M20.
- Declaración de prestaciones DoP SL.
- Certificado VdS CEA 4001:2021-01(07) *Guidelines for sprinklers systems. Planning and installation for applications of water extinguishing systems on concrete elements* de M8 a M20.
- Disponible para el programa de cálculo de anclajes INDEXcal.