

TPA-R



DESCRIPTION DU PRODUIT

- Triangle prémonté réglable en aluminium

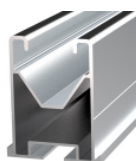
CARACTÉRISTIQUES

- Structure inclinée pour pose de panneaux solaires sur toitures.
- Produit préassemblé.
- Comprend 2 profilés longs pour consolider la structure, un profilé supérieur et un profilé patte, tous deux extrudés en aluminium EN AW 6005-T6.
- Comprend 2 profilés pied pour la fixation de l'ensemble, disposés sur les zones d'appui, les deux extrudés en aluminium EN AW 6005-T6.
- Comprend 3 unités de vis **DIN-6921 M8x50** et 3 unités d'écrou **DIN-6923 M8**, tous en acier inoxydable A2-70.
- Pour extérieurs.
- Conçu pour des **systèmes de montage triangulaire d'aluminium assemblés**, avec format de profilé **PSE-A** et **PSE-C** continu.
- 3 positions de montage avec inclinaisons de 25°, 30° et 35°.
- Position de pliage sécurisé avec fixation.
- Résistance optimisée pour position d'inclinaison 25°.
- Possibilité de monter des panneaux solaires d'une hauteur allant jusqu'à 2m en position verticale.
- Canal central du profilé supérieur compatible avec tête hexagonale SW13.
- Consulter possibilité de commander des triangles sur mesure.

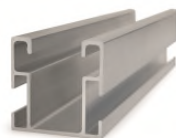
HOMOLOGATIONS



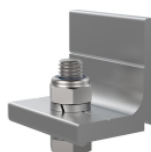
APPLICATIONS / COMPLÉMENTS MONTAGE



PSE-A



PSE-C



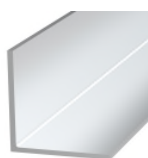
KFSFLM08



KFSFCM08

S'utilise pour des **systèmes de montage triangulaires d'aluminium**, comme élément structurel incliné sur lequel on monte les profilés **PSE-A** en format continu. Les panneaux solaires, finalement, s'appuient et se fixent sur ces profilés.

- Pour la fixation du profilé **PSE-A** sur le triangle, on utilise, comme complément de montage, deux unités de référence **KFSFLM08** "connecteur transversal pour fixation latérale".
- Pour la fixation du profilé **PSE-C** sur le triangle, on utilise, comme complément de montage, deux unités de référence **KFSFCM08** "connecteur transversal pour fixation latérale".



TPA-P



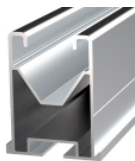
ABEI5519

Au cas où il serait nécessaire d'effectuer un entretoisement entre les triangles, celui-ci se ferait au moyen du profilé **TPA-P** "profilé de renfort pour triangle prémonté en aluminium" pour unir les triangles contigus. Le profilé entretoise se relie aux profilés pattes des deux triangles correspondants, en le mettant en position diagonale, et en utilisant comme fixation les vis auto perceuses **ABEI5519** en acier inoxydable A2-70.

COMPLÉMENTS

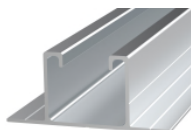
Montage sur structures de profilés / exemple d'application 1

SYSTÈME DE
FIXATION



PSE-A

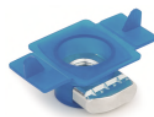
Profilé d'aluminium pour fixation assemblée



PSA-A

Profilé à ailettes en aluminium

COMPLÉMENTS



TURXA208

Écrou rapide INDEXTRUT



6921108020

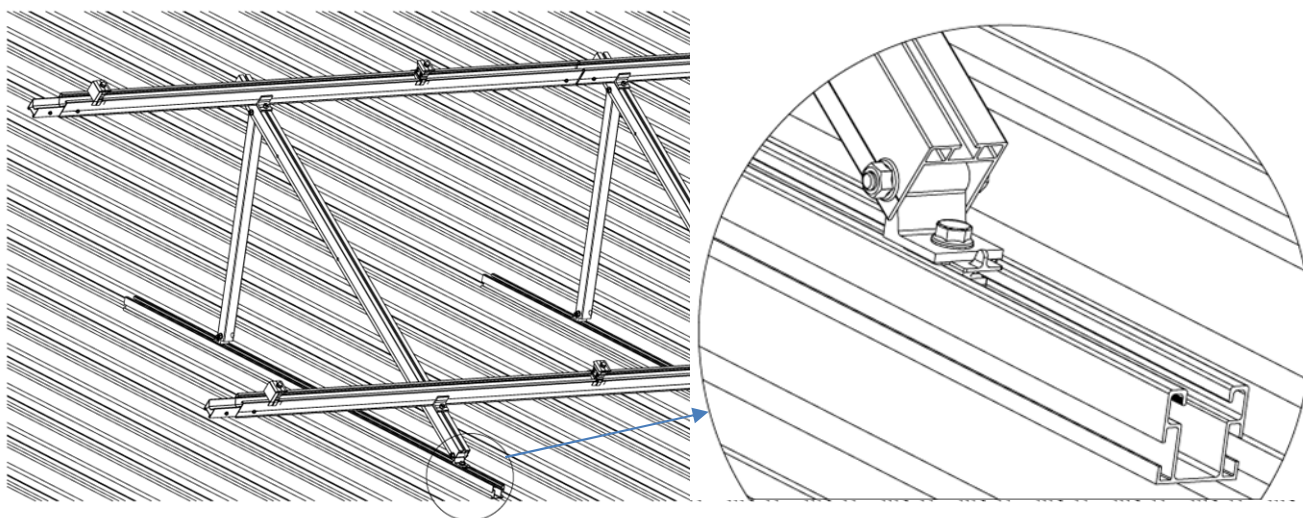
Vis DIN-6921 inoxydable A2

MATÉRIAU DE SUPPORT / FIXATION DIRECTE

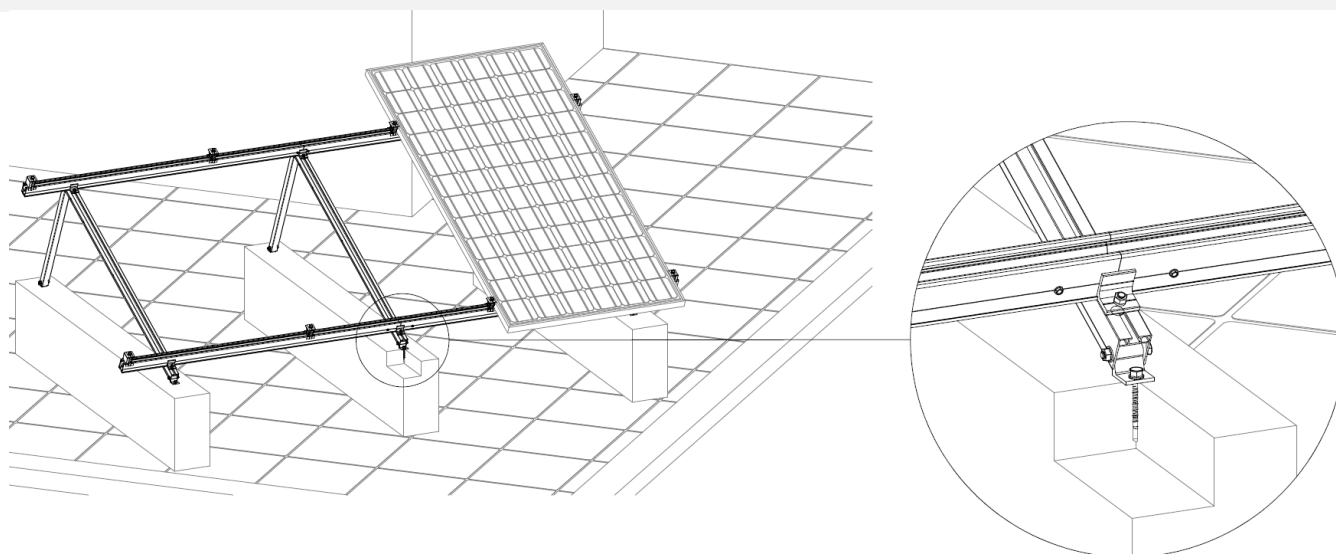
Consulter Fiche technique :

- ST-PSE système de montage triangulaire sur PSE-A profilé de fixation assemblée
- ST-PSC système de montage triangulaire sur PSE-C profilé de fixation assemblée

EXEMPLES D'APPLICATION






Exemple d'application 1: Montage sur profilé PSE-C fixé à sous-structure sur toiture de panneau sandwich



Exemple d'application 2: Montage direct sur étau de béton.

1.GAMME

ITEM	CODE	PHOTO	DESCRIPTION	ANGLE	LONGUEUR	MATÉRIAU
1	TPAR251500		Triangle prémonté réglable en aluminium	25°	1500mm	 AW 6005-T6
				30°		 A2-70
				35°		

2. DONNÉES D'INSTALLATION

2.1 TPA-R

Triangle prémonté réglable en aluminium



Matériau support/fixation

Consulter fiche technique:

- **ST-PSE:** Système de montage triangulaire sur PSE-A profilé de fixation assemblée.
- **ST-PSC:** Système de montage triangulaire sur PSE-A profilé de fixation assemblée.

Matériaux		Compatible	Compléments de montage	
Al AW 6005-T6	A2 INOX AISI 304 A2-70	 PSE-A PSE-C Profilé d'aluminium pour fixation assemblée	 KFSFLM08 KFSFCM08 Connecteur transversal pour fixation latérale	 ABEIS519 DIN-7504K inoxydable A2 TPA-P Profilé de renfort pour triangle prémonté en aluminium
Systèmes de Fixation			Compléments d'assemblage	
 PSE-A Profilé d'aluminium pour fixation assemblée	 PSE-C Profilé d'aluminium pour fixation assemblée	 6921I08020 DIN-6921 inoxydable A2	 TURXA208 Écrou rapide	 D603I08016 DIN-603 inoxydable A2
 PMO / PMO-L Plaque pour vis à double filetage.	 STR Support réglable pour profilé trapézoïdal	 D6923I0808 Din-6923 inoxydable A2	 D6923I0808 Din-6923 inoxydable A2	

Tableau de dimensions 1

Code	A (mm)	B (mm)	C (mm)	D (mm)	E1 (mm)	E2 (mm)	F (mm)	G (mm)	H (mm)	L1 (mm)	L2 (mm)
TPAR251500	40	45	35	37	2	2	10	5	10	1500	710

Dessin

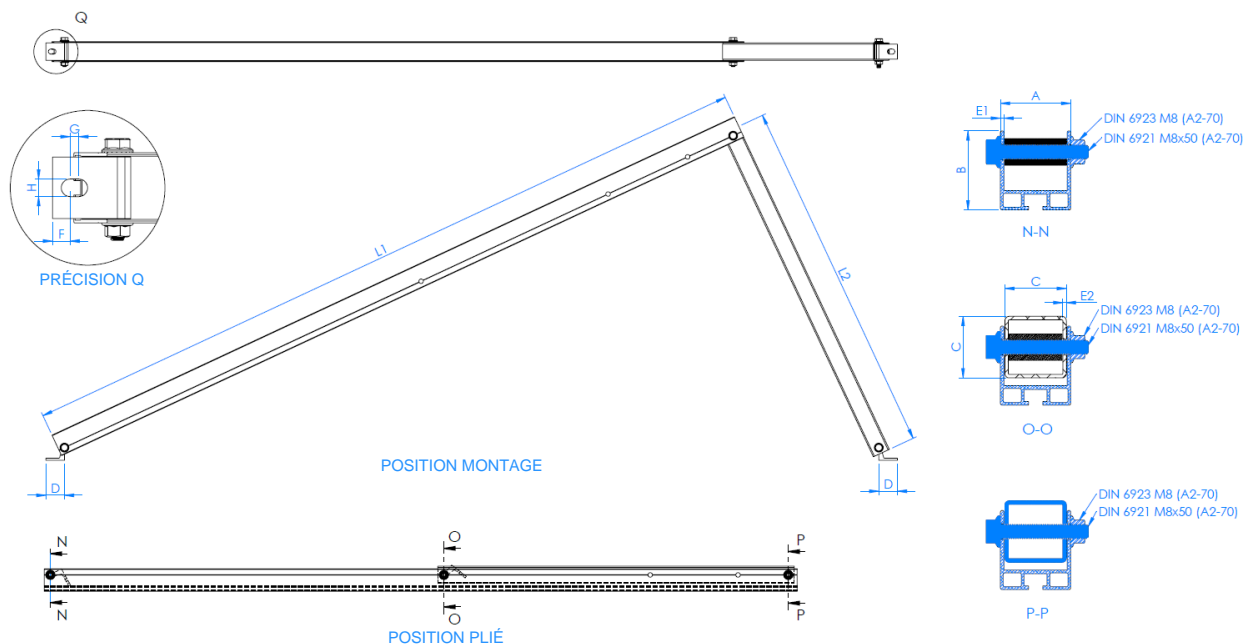
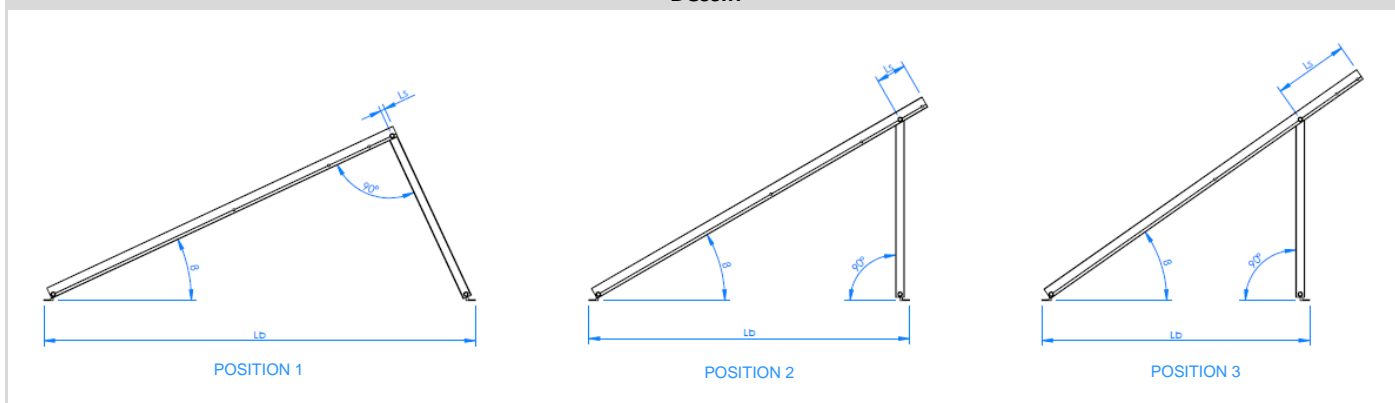


Tableau de dimensions 2

Code	Position 1			Position 2			Position 3		
	β (°)	Ls (mm)	Lb (mm)	β (°)	Ls (mm)	Lb (mm)	β (°)	Ls (mm)	Lb (mm)
TPAR251500	25	18	1696	30	118	1260	35	293	1052

Dessin



Propriétés mécaniques matériau

	Limite élastique $F_{y0,2}$ (N/mm ²)	Charge de rupture F_u (N/mm ²)	Module élastique E (N/mm ²)	Module élastique transversal G (N/mm ²)	Coef. de dilatation linéaire α ($\mu\text{m} / \text{mK}$)	Poids spécifique ρ (Kg/m ³)
Aluminium EN AW6005-T6	225	270	69.500	26.200	23,3	2.710
Acier inoxydable A2-70	450	700	210.000	81.000	17,3	7.850

Propriétés mécaniques profilés.

	Zone S (cm ²)	mmt. d'inertie I_x (cm ⁴)	mmt. d'inertie I_y (cm ⁴)	mmt. résistance W_x (cm ³)	mmt. résistance W_y (cm ³)	Poids linéaire W (kg/m)
 Profilé supérieur	3,01	5,15	7,52	1,76	3,76	0,81
 Profilé patte	2,59	4,66	4,66	2,66	2,66	0,70
 Profilé pied	3,91	3,99	4,66	1,94	1,61	1,04