

TPA-R



HOMOLOGACIONES



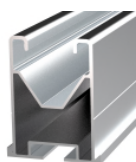
DESCRIPCIÓN DE PRODUCTO

- Triángulo regulable de aluminio premontado.

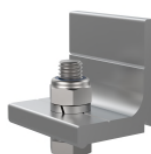
CARACTERÍSTICAS

- Estructura inclinada para instalación de placas solares en cubiertas.
- Producto preensamblado.
- Incluye 2 perfiles largos para conformar la estructura, un perfil superior y un perfil pata, ambos extruidos en aluminio EN AW 6005-T6.
- Incluye 2 perfiles pie para la fijación del conjunto, dispuestos en las zonas de apoyo, ambos extruidos en aluminio EN AW 6005-T6.
- Incluye 3 unidades de tornillo **DIN-6921 M8x50** y 3 unidades de tuerca **DIN-6923 M8**, todos en acero inoxidable A2-70.
- Para uso en exteriores.
- Diseñado para **sistemas de montaje triangular de aluminio**, con formato de perfil **PSE-A y PSE-C** continuo.
- 3 posiciones de montaje con inclinaciones de 25°, 30° y 35°.
- Posición de plegado segura con fijación propia.
- Resistencia optimizada para posición de inclinación 25°.
- Posibilidad de montar placas solares de hasta 2m en posición vertical.
- Canal central del perfil superior compatible con cabeza hexagonal SW13.
- Consultar posibilidad de triángulos a medida bajo pedido.

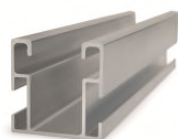
APLICACIONES / COMPLEMENTOS MONTAJE



PSE-A



KFSFLM08



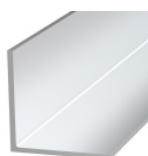
PSE-C



KFSFCM08

Se emplea en **sistemas de montaje triangulares de aluminio**, como elemento estructural inclinado sobre el que montar los perfiles en formato continuo. Las placas solares se apoyan y fijan sobre estos perfiles finalmente.

- Para la fijación del perfil **PSE-A** sobre el triángulo se emplean como complemento de montaje dos unidades de **KFSFLM08** "conector cruzado para fijación lateral".
- Para la fijación del perfil **PSE-C** sobre el triángulo se emplean como complemento de montaje dos unidades de **KFSFCM08** "conector cruzado para fijación lateral".



TPA-P



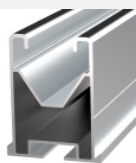
ABEI5519

En caso de resultar necesario realizar arriostramiento entre los triángulos, este se genera mediante el perfil **TPA-P** "perfil riostra para triángulo de aluminio premontado" uniendo los triángulos contiguos. El perfil riostra se une a los perfiles pata de los dos correspondientes triángulos, disponiéndolo en posición diagonal, y empleando como fijación tornillos auto taladrantes **ABEI5519** de acero inoxidable A2-70.

SISTEMA DE FIJACIÓN / COMPLEMENTOS DE ENSAMBLADO

Montaje sobre estructuras de perfiles / ejemplo de aplicación 1

SISTEMA FIJACIÓN



PSE-A

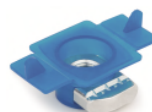
Perfil de aluminio para fijación ensamblada



PSE-C

Perfil de aluminio para fijación ensamblada

COMPLEMENTOS



TURXA208

Tuerca rápida INDEXTRUT



6921I08020

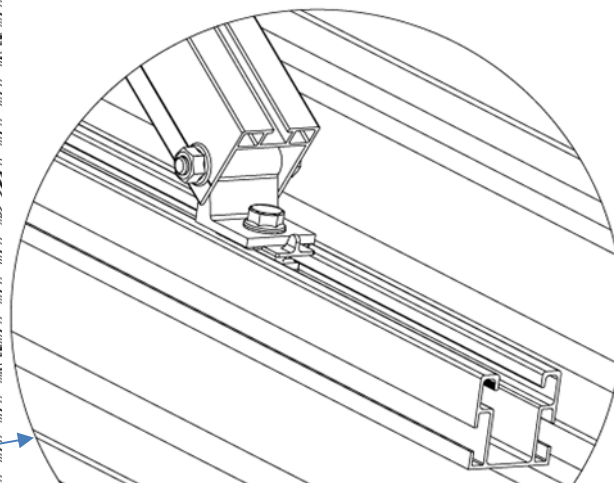
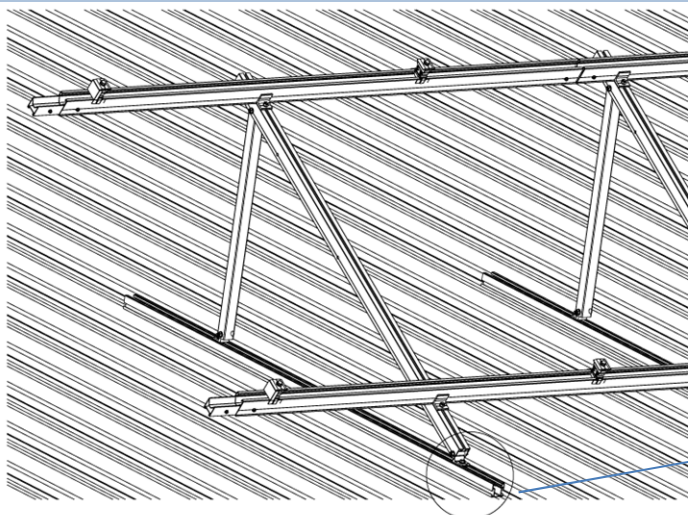
Tornillo DIN-6921 inoxidable A2

MATERIAL BASE / FIJACIÓN DIRECTA

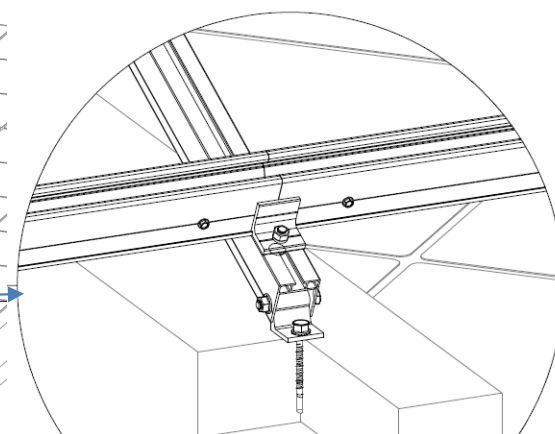
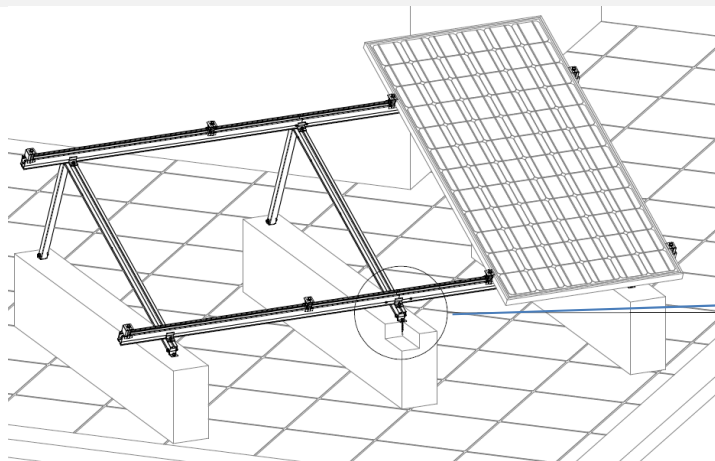
Consultar Ficha técnica:

- ST-PSE Sistema de montaje triangular con perfil PSE-A. Fijación ensamblada
- ST-PSC Sistema de montaje triangular con perfil PSE-C Fijación ensamblada

EJEMPLOS DE APLICACIÓN






Ejemplo de aplicación 1: Montaje sobre perfil PSE-C fijado a subestructura en cubierta de panel sándwich



Ejemplo de aplicación 2: Montaje directo sobre zuncho de hormigón.


1.GAMA




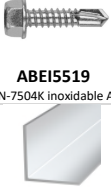
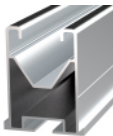



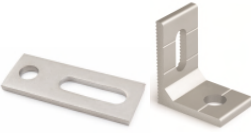



ITEM	CÓDIGO	FOTO	DESCRIPCIÓN	ÁNGULO	LONGITUD	MATERIAL
1	TPAR251500		Triángulo regulable de aluminio premontado	25° 30° 35°	1500mm	 AW 6005-T6  A2-70

2.DATOS DE INSTALACIÓN

2.1 TPA-R

Triángulo regulable de aluminio premontado



Materiales	Compatible	Complementos de montaje	
 <p>Al AW 6005-T6</p> <p>A2 INOX AISI 304 A2-70</p>	 <p>PSE-A</p> <p>PSE-C Perfil de aluminio para fijación ensamblada</p>	 <p>KFSFLM08</p> <p>KFSFCM08 Conector cruzado para fijación ensamblada.</p>	 <p>ABE15519 DIN-7504K inoxidable A2</p> <p>TPA-P Perfil rostra</p>
Sistemas de Fijación		Complementos de ensamblado	
 <p>PSE-A Perfil de aluminio para fijación ensamblada</p>	 <p>PSE-C Perfil de aluminio con alas</p>	 <p>6921I08020 DIN-6921 inoxidable A2</p>	 <p>TURXA208 Tuerca rápida INDEXTRUT</p>
 <p>PMO / PMO-L Placa para tornillo doble rosca</p>	 <p>STR Soporte regulable para perfil trapecoidal</p>	 <p>D603I08016 DIN-603 inoxidable A2</p>	 <p>D6923IM08 Din-6923 inoxidable A2</p>

Material base/fijación

Consultar ficha técnica:

- **ST-PSE:** Sistema de montaje triangular sobre perfil de fijación ensamblada
- **ST-PSC:** Sistema de montaje triangular sobre perfil de fijación ensamblada

Tabla de medidas 1

Código	A (mm)	B (mm)	C (mm)	D (mm)	E1 (mm)	E2 (mm)	F (mm)	G (mm)	H (mm)	L1 (mm)	L2 (mm)
TPAR251500	40	45	35	37	2	2	10	5	10	1500	710

Plano

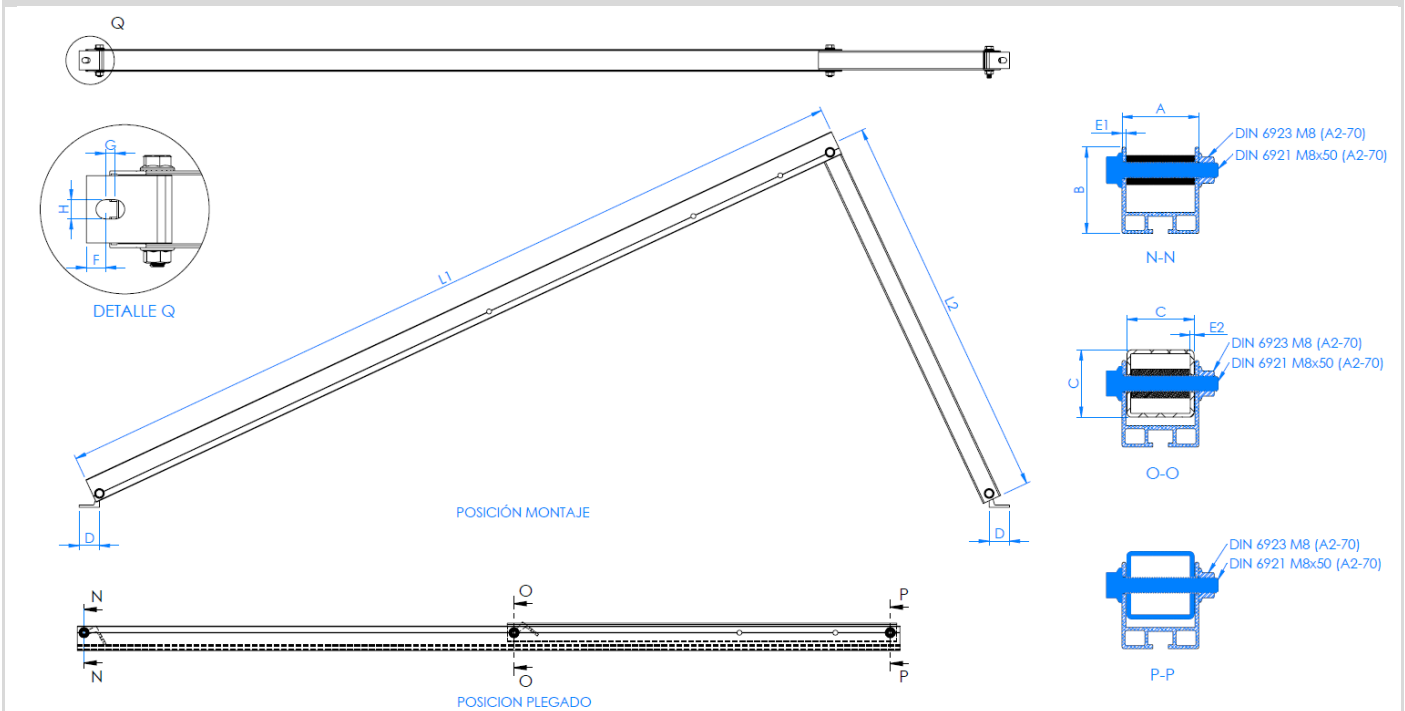
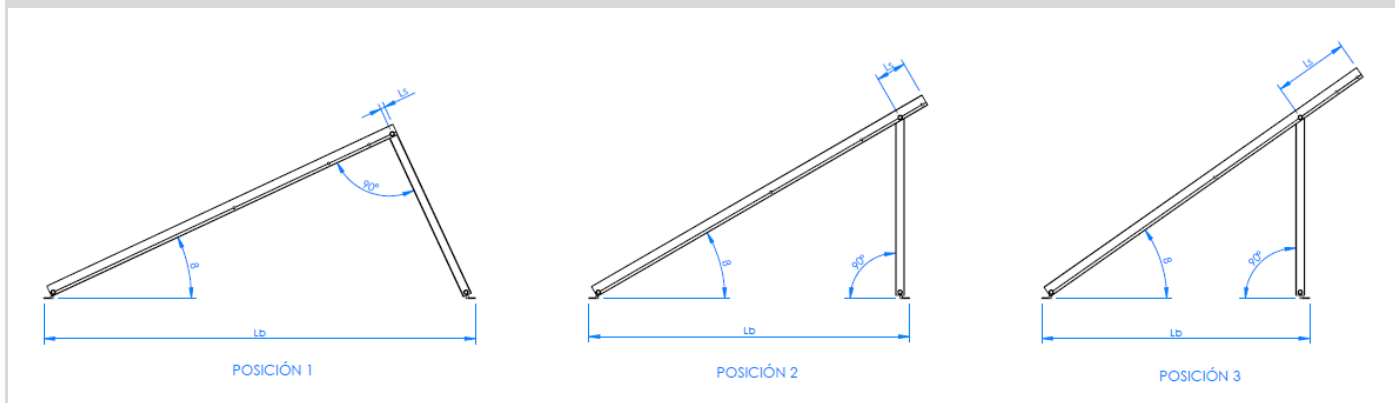


Tabla de medidas 2

Código	Posición 1			Posición 2			Posición 3		
	β (°)	Ls (mm)	Lb (mm)	β (°)	Ls (mm)	Lb (mm)	β (°)	Ls (mm)	Lb (mm)
TPAR251500	25	18	1696	30	118	1260	35	293	1052

Plano



Propiedades mecánicas material

	Límite elástico $F_{y0,2}$ (N/mm ²)	Carga de rotura F_u (N/mm ²)	Módulo elástico E (N/mm ²)	Modulo elástico transversal G (N/mm ²)	Coef. de dilatación lineal α ($\mu\text{m} / \text{C}^\circ$)	Peso específico ρ (Kg/m ³)
Aluminio EN AW6005-T6	225	270	69.500	26.200	23,3	2.710
Acero inoxidable A2-70	450	700	210.000	81.000	17,3	7.850

Propiedades mecánicas perfiles.

	Área S (cm ²)	Mom. de inercia I_x (cm ⁴)	Mom. de inercia I_y (cm ⁴)	Mom. resistente W_x (cm ³)	Mom. resistente W_y (cm ³)	Peso lineal W (kg/m)
<p>Perfil superior</p>	3,01	5,15	7,52	1,76	3,76	0,81
<p>Perfil pata</p>	2,59	4,66	4,66	2,66	2,66	0,70
<p>Perfil Pie</p>	3,91	3,99	4,66	1,94	1,61	1,04