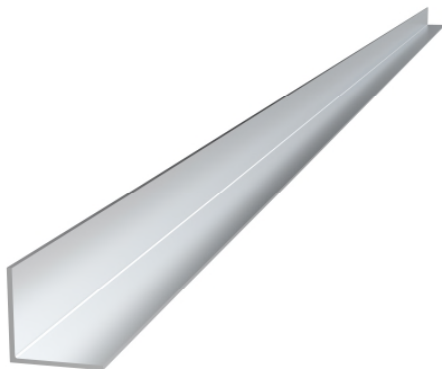


TPA-P



DESCRIPCIÓN DE PRODUCTO

- Perfil riostra para triángulo de aluminio premontado.

CARACTERÍSTICAS

- Perfil en L destinado a generar arriostramientos en estructuras inclinadas de triángulos de aluminio destinadas a la fijación de placas solares, para reforzarlas frente a cargas laterales.
- Producto normalizado, extruido en aluminio EN AW 6063-T6.
- Para uso en exteriores.
- Para **sistemas de montaje triangular de aluminio ensamblado**.

HOMOLOGACIONES



APLICACIONES / COMPLEMENTOS MONTAJE



TPA-R



TPA-A



TPA-C



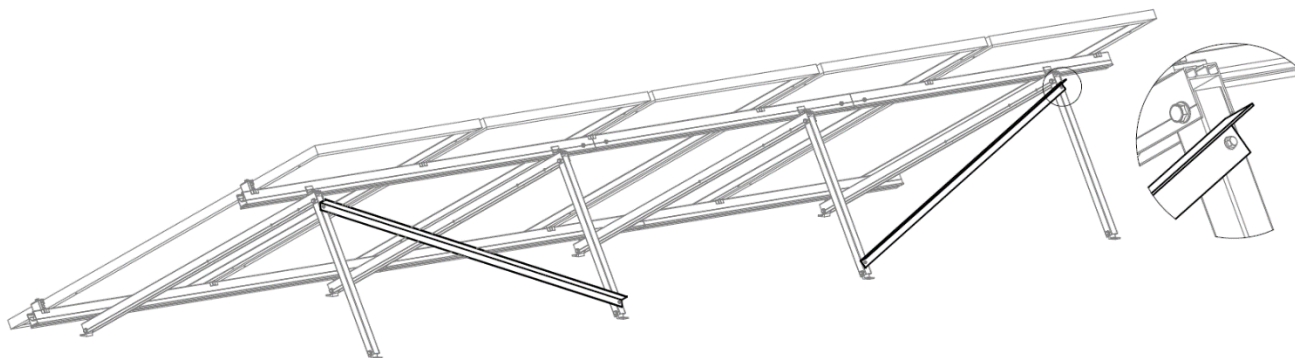
ABEI5519

Para realizar arriostramientos en **sistemas de montaje triangular de aluminio (TPA-P / TPA-A / TPA-C)**, y reforzar de este modo la estructura frente a cargas laterales.

El montaje se realiza entre dos triángulos contiguos, uniendo ambos mediante el perfil riostra **TPA-P** dispuesto en diagonal.

El perfil riostra se une a los perfiles pata de los dos correspondientes triángulos **TPA-R**, empleando como fijación **ABEI5519** “tornillos auto taladrantes DIN-7504-K” en inoxidable A2-70.

EJEMPLOS DE APLICACIÓN



Ejemplo de aplicación 1: Arriostramiento de triángulos TPA-R.

1.GAMA

ITEM	CÓDIGO	FOTO	DESCRIPCIÓN	ANCHO	LONGITUD	MATERIAL
1	TPAP352000		Perfil riostra para triángulo de aluminio premontado	35mm	2000mm	 AW 6063-T6

2.DATOS DE INSTALACIÓN

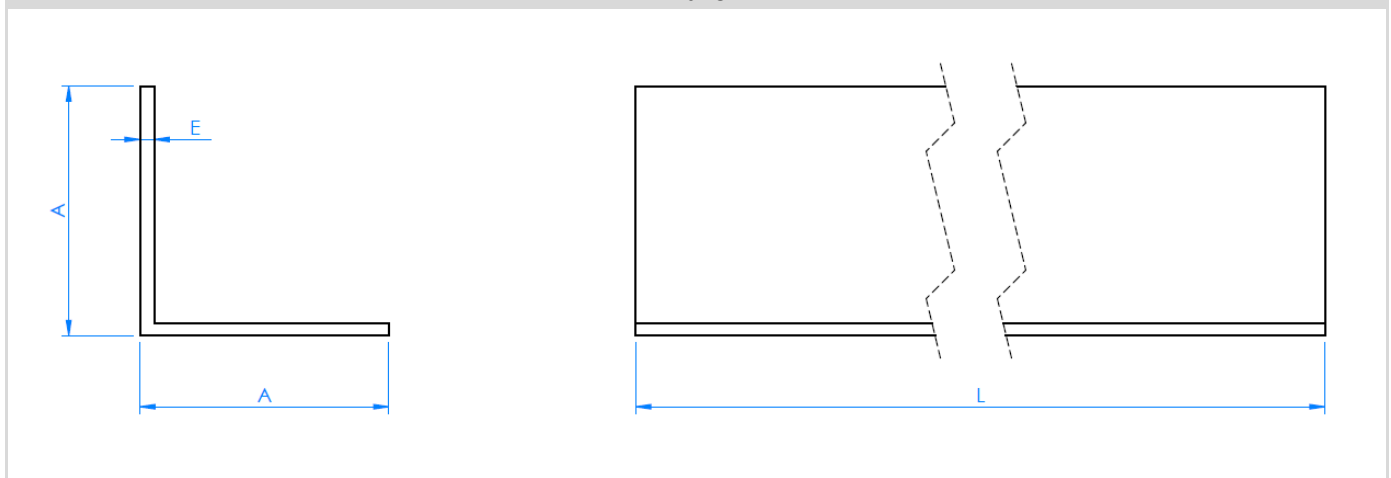
2.1 TPA-P Perfil riostra para triangulo de aluminio premontado

	Material	Compatible			Complementos de montaje
	 Aluminio 6063-T6				 Tornillo DIN-7504-K A2

Tabla de medidas

Código	A (mm)	E (mm)	L (mm)
TPAP352000	35	2	2000

Plano



Propiedades mecánicas material

	Límite elástico $F_{y0,2}$ (N/mm ²)	Carga de rotura F_u (N/mm ²)	Módulo elástico E (N/mm ²)	Modulo elástico transversal G (N/mm ²)	Coef. de dilatación lineal α (μ m / C°)	Peso específico ρ (Kg/m ³)
Aluminio EN AW6063-T6	225	270	69.500	26.200	23,3	2.710

Propiedades mecánicas perfiles.

	Área S (cm ²)	Mom. de inercia I_x (cm ⁴)	Mom. de inercia I_y (cm ⁴)	Mom. resistente W_x (cm ³)	Mom. resistente W_y (cm ³)	Peso lineal W (kg/m)
 TPA-P	1,27	1,64	1,64	0,64	0,64	0,35