

TPA-C



HOMOLOGACIONES



DESCRIPCIÓN DE PRODUCTO

- Triángulo cerrado de aluminio premontado.

CARACTERÍSTICAS

- Estructura inclinada para instalación de placas solares en cubiertas.
- Producto preensamblado.
- Incluye 3 perfiles largos para conformar la estructura, un perfil superior, un perfil inferior y un perfil de apoyo, todos extruidos en aluminio EN AW 6063-T6.
- Incluye 2 unidades de tornillo **DIN-6921 M8x50**, 2 unidades de tuerca **DIN-6923 M8**, 2 unidades de tornillo **DIN-6921 M8x16**, 2 unidades de arandela **DIN-125 M8** y 1 unidad de manguito de unión **M8x30**, todos en acero inoxidable A2-70.
- Para uso en exteriores.
- Diseñado para **sistemas de montaje triangular de aluminio**, con formato de perfil **PSE-C** continuo.
- Gran disponibilidad de inclinaciones: 5°, 10°, 15°, 20°, 25°, 30° y 35°.
- Posición de plegado segura con fijación propia.
- Posibilidad de montar placas solares de hasta 2m en posición vertical.
- Canal central del perfil superior compatible con cabeza hexagonal SW13.
- Consultar posibilidad de triángulos a medida bajo pedido.

APLICACIONES / COMPLEMENTOS MONTAJE



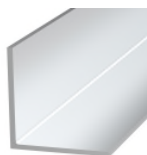
PSE-C



KFSFCM08

Se emplea en **sistemas de montaje triangulares de aluminio**, como elemento estructural inclinado sobre el que montar los perfiles **PSE-C** en formato continuo. Las placas solares se apoyan y fijan sobre estos perfiles.

Para la fijación del perfil **PSE-C** sobre el triángulo se emplean como complemento de montaje dos unidades de **KFSFCM08** "conector cruzado para fijación lateral".



TPA-P



ABEI5519

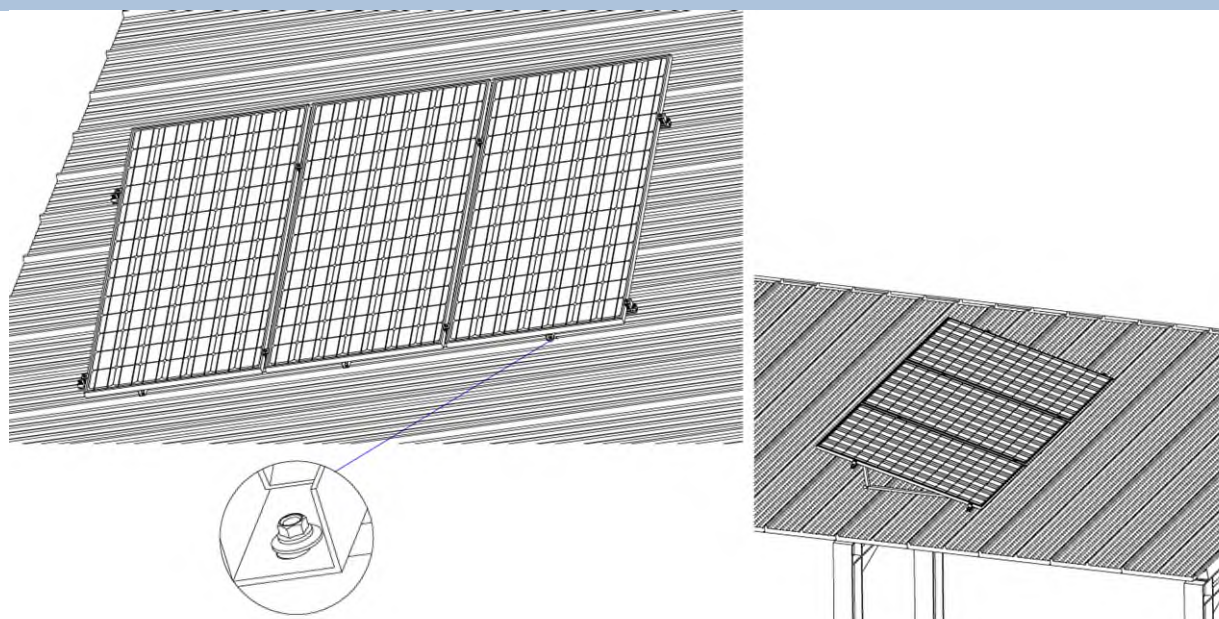
En caso de resultar necesario realizar arriostramiento entre los triángulos, este se genera mediante el perfil **TPA-P** "perfil riostra para triángulo de aluminio premontado" uniendo los triángulos contiguos. El perfil riostra se une a los perfiles pata de los dos correspondientes triángulos, disponiéndolo en posición diagonal, y empleando como fijación tornillos auto taladrantes **ABEI5519** de acero inoxidable A2-70.

MATERIAL BASE / FIJACIÓN DIRECTA

Consultar Ficha técnica:

- ST-PTC: Sistema de montaje triangular de aluminio cerrado. Fijación ensamblada

EJEMPLOS DE APLICACIÓN



Ejemplo de aplicación 1: Montaje sobre panel sándwich

1.GAMA

ITEM	CÓDIGO	FOTO	DESCRIPCIÓN	ÁNGULO	LONGITUD	MATERIAL
1	TPAC051230		Triángulo cerrado de aluminio premontado.	5°	1230 mm	EN AW 6063-T6
						A2-70
2	TPAC051750		Triángulo cerrado de aluminio premontado.	5°	1750 mm	AW 6005-T6
						A2-70
3	TPAC101230		Triángulo cerrado de aluminio premontado.	10°	1230 mm	EN AW 6063-T6
						A2-70
4	TPAC101750		Triángulo cerrado de aluminio premontado.	10°	1750 mm	EN AW 6063-T6
						A2-70
5	TPAC151230		Triángulo cerrado de aluminio premontado.	15°	1230 mm	EN AW 6063-T6
						A2-70
6	TPAC151750		Triángulo cerrado de aluminio premontado.	15°	1750 mm	EN AW 6063-T6
						A2-70
7	TPAC201230		Triángulo cerrado de aluminio premontado.	20°	1230 mm	EN AW 6063-T6
						A2-70

8	TPAC201750		Triángulo cerrado de aluminio premontado.	20°	1750 mm	EN AW 6063-T6
						A2-70
9	TPAC251230		Triángulo cerrado de aluminio premontado.	25°	1230 mm	EN AW 6063-T6
						A2-70
10	TPAC251750		Triángulo cerrado de aluminio premontado.	25°	1750 mm	EN AW 6063-T6
						A2-70
11	TPAC301230		Triángulo cerrado de aluminio premontado.	30°	1230 mm	EN AW 6063-T6
						A2-70
12	TPAC301750		Triángulo cerrado de aluminio premontado.	30°	1750 mm	EN AW 6063-T6
						A2-70
13	TPAC351230		Triángulo cerrado de aluminio premontado.	35°	1230 mm	EN AW 6063-T6
						A2-70
14	TPAC351750		Triángulo cerrado de aluminio premontado.	35°	1750 mm	EN AW 6063-T6
						A2-70

2.DATOS DE INSTALACIÓN

2.1 TPA-C

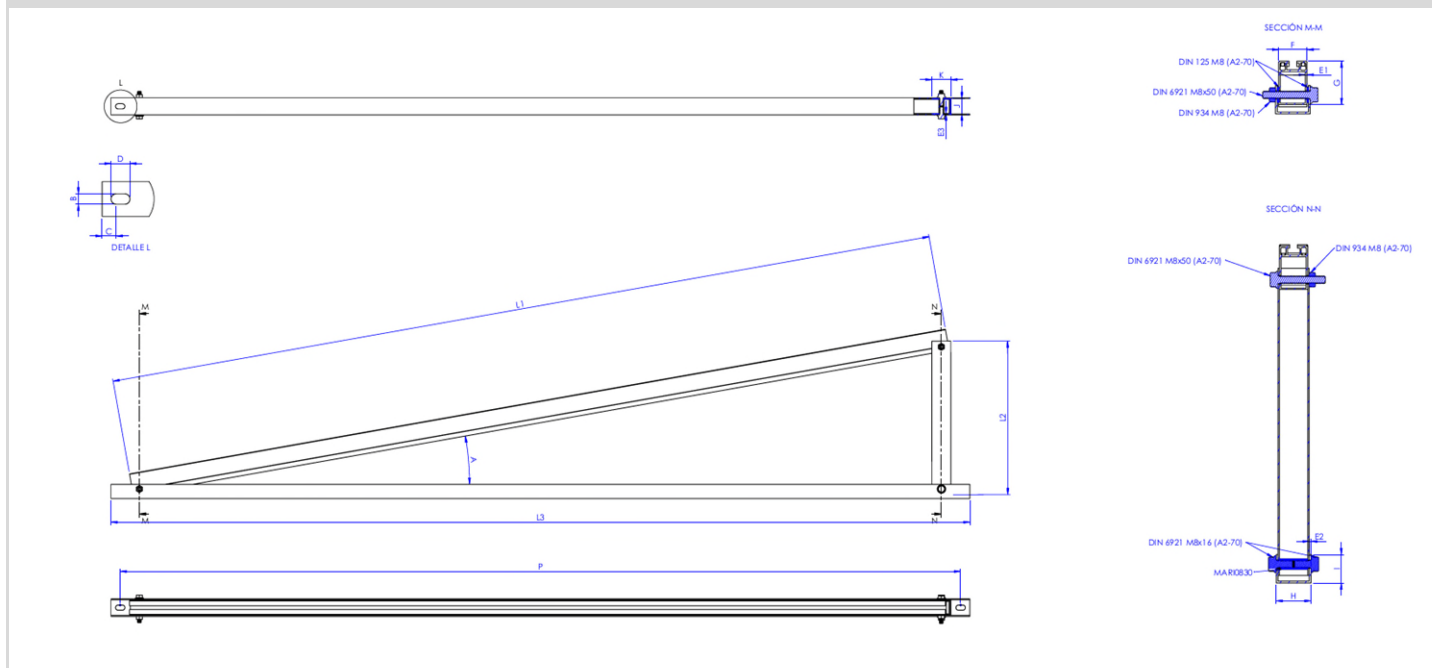
Triángulo cerrado de aluminio premontado

	Materiales		Compatible	Complementos de montaje	
	 AW 6063-T6	 A2-70			 ABE1519 DIN-7504K inoxidable A2
			PSE-C Perfil de aluminio para fijación ensamblada	KFSFLC08 Conector cruzado para fijación ensamblada.	 TPA-P Perfil riostra
Material base/fijación					
Consultar ficha técnica: <ul style="list-style-type: none"> • ST-PTC: Sistema de montaje triangular de aluminio cerrado. 					

Tabla de medidas 1

Código	A (°)	L1 (mm)	L2 (mm)	L3 (mm)	E1 (mm)	E2 (mm)	E3 (mm)	F (mm)	G (mm)	H (mm)	I (mm)	J (mm)	K (mm)	P (mm)
TPAC051230	5	1230	174	1833	1,8	1,8	1,5	30	45	36,6	30	33	40	1275
TPAC051750	5	1750	174	1833	1,8	1,8	1,5	30	45	36,6	30	33	40	1795
TPAC101230	10	1230	324	1814	1,8	1,8	1,5	30	45	36,6	30	33	40	1260
TPAC101750	10	1750	324	1814	1,8	1,8	1,5	30	45	36,6	30	33	40	1775
TPAC151230	15	1230	470	1781	1,8	1,8	1,5	30	45	36,6	30	33	40	1240
TPAC151750	15	1750	470	1781	1,8	1,8	1,5	30	45	36,6	30	33	40	1740
TPAC201230	20	1230	613	1736	1,8	1,8	1,5	30	45	36,6	30	33	40	1210
TPAC201750	20	1750	613	1736	1,8	1,8	1,5	30	45	36,6	30	33	40	1695
TPAC251230	25	1230	752	1679	1,8	1,8	1,5	30	45	36,6	30	33	40	1170
TPAC251750	25	1750	752	1679	1,8	1,8	1,5	30	45	36,6	30	33	40	1640
TPAC301230	30	1230	884	1610	1,8	1,8	1,5	30	45	36,6	30	33	40	1120
TPAC301750	30	1750	884	1610	1,8	1,8	1,5	30	45	36,6	30	33	40	1570
TPAC351230	35	1230	1012	1529	1,8	1,8	1,5	30	45	36,6	30	33	40	1065
TPAC351750	35	1750	1012	1529	1,8	1,8	1,5	30	45	36,6	30	33	40	1490

Plano



Propiedades mecánicas material

	Límite elástico F _{y0,2} (N/mm ²)	Carga de rotura F _u (N/mm ²)	Módulo elástico E (N/mm ²)	Modulo elástico transversal G (N/mm ²)	Coef. de dilatación lineal α (μ m / C°)	Peso específico ρ (Kg/m ³)
Aluminio EN AW-6063-T6	170	215	69.500	26.100	23,5	2.700
Acero inoxidable A2-70	450	700	210.000	81.000	17,3	7.850

Propiedades mecánicas perfiles.				
	Área S (cm ²)	Mom. de inercia I _x (cm ⁴)	Mom. de inercia I _y (cm ⁴)	Peso lineal W (kg/m)
 <p>Perfil superior</p>	2,95	3,96	7,00	0,80
 <p>Perfil inferior</p>	1,74	1,62	3,87	0,46
 <p>Perfil apoyo</p>	1,65	2,81	3,32	0,45