

## TPA-A



### HOMOLOGACIONES



### DESCRIPCIÓN DE PRODUCTO

- Triángulo abierto de aluminio premontado.

### CARACTERÍSTICAS

- Estructura inclinada para instalación de placas solares en cubiertas.
- Producto preensamblado.
- Incluye 4 perfiles para conformar la estructura, un perfil superior, dos perfiles inferiores y un perfil de apoyo, todos extruidos en aluminio EN AW 6063-T6.
- Incluye 2 unidades de tornillo **DIN-6921 M8x50**, 2 unidades de tuerca **DIN-6923 M8**, 2 unidades de tornillo **DIN-6921 M8x16**, 2 unidades de arandela **DIN-125 M8** y 1 unidad de manguito de unión **M8x30**, todos en acero inoxidable A2-70.
- Para uso en exteriores.
- Diseñado para **sistemas de montaje triangular de aluminio**, con formato de perfil **PSE-C** continuo.
- Gran disponibilidad de inclinaciones: 5°, 10°, 15°, 20°, 25°, 30° y 35°.
- Posición de plegado segura con fijación propia.
- Posibilidad de montar placas solares de hasta 2m en posición vertical.
- Canal central del perfil superior compatible con cabeza hexagonal SW13.
- Consultar posibilidad de triángulos a medida bajo pedido.

### APLICACIONES / COMPLEMENTOS MONTAJE



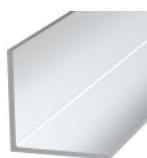
PSE-C



KSF5CM08

Se emplea en **sistemas de montaje triangulares de aluminio**, como elemento estructural inclinado sobre el que montar los perfiles **PSE-C** en formato continuo. Las placas solares se apoyan y fijan sobre estos perfiles finalmente.

Para la fijación del perfil **PSE-C** sobre el triángulo se emplean como complemento de montaje dos unidades de **KSF5CM08** "conector cruzado para fijación lateral".



TPA-P



ABE15519

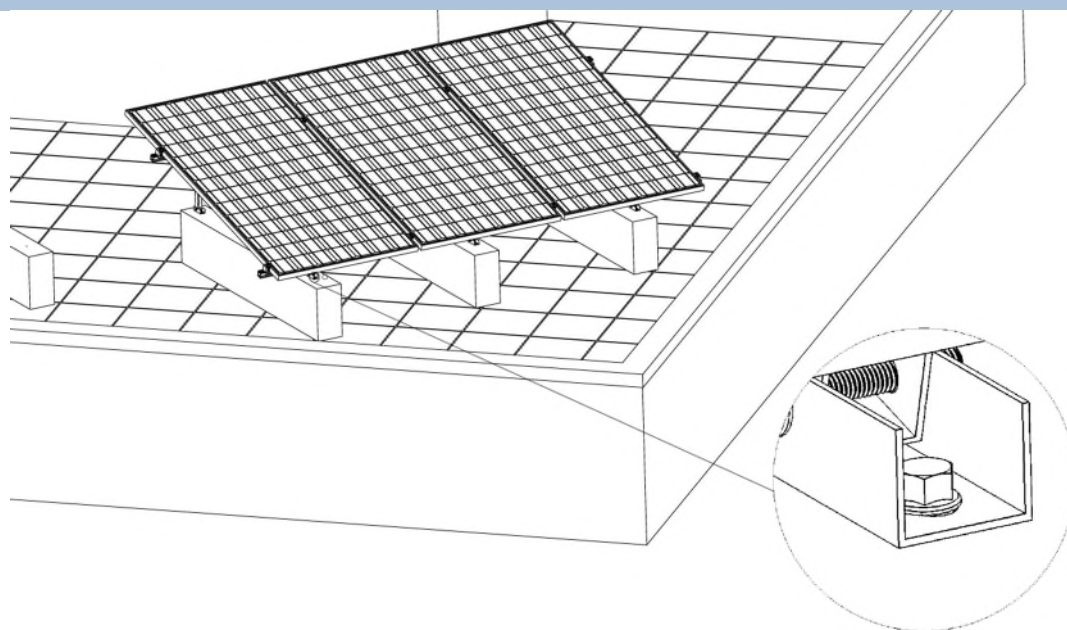
En caso de resultar necesario realizar arriostramiento entre los triángulos, este se genera mediante el perfil **TPA-P** "perfil riostra para triángulo de aluminio premontado" uniendo los triángulos contiguos. El perfil riostra se une a los perfiles pata de los dos correspondientes triángulos, disponiéndolo en posición diagonal, y empleando como fijación tornillos auto taladrantes **ABE15519** de acero inoxidable A2-70.

### MATERIAL BASE / FIJACIÓN DIRECTA

Consultar Ficha técnica:

- ST-PTA: Sistema de montaje triangular de aluminio abierto. Fijación ensamblada

EJEMPLOS DE APLICACIÓN



Ejemplo de aplicación 1: Montaje sobre cubierta de hormigón

1.GAMA

ITEM	CÓDIGO	FOTO	DESCRIPCIÓN	ÁNGULO	LONGITUD	MATERIAL
1	TPAA051230		Triángulo abierto de aluminio premontado.	5°	1230 mm	EN AW 6063-T6
						A2-70
2	TPAA051750		Triángulo abierto de aluminio premontado.	5°	1750 mm	EN AW 6063-T6
						A2-70
3	TPAA101230		Triángulo abierto de aluminio premontado.	10°	1230 mm	EN AW 6063-T6
						A2-70
4	TPAA101750		Triángulo abierto de aluminio premontado.	10°	1750 mm	EN AW 6063-T6
						A2-70
5	TPAA151230		Triángulo abierto de aluminio premontado.	15°	1230mm	EN AW 6063-T6
						A2-70
6	TPAA151750		Triángulo abierto de aluminio premontado.	15°	1750 mm	EN AW 6063-T6
						A2-70
7	TPAA201230		Triángulo abierto de aluminio premontado.	20°	1230 mm	EN AW 6063-T6
						A2-70

8	TPAA201750		Triángulo abierto de aluminio premontado.	20°	1750 mm	EN AW 6063-T6
						A2-70
9	TPAA251230		Triángulo abierto de aluminio premontado.	25°	1230 mm	EN AW 6063-T6
						A2-70
10	TPAA251750		Triángulo abierto de aluminio premontado.	25°	1750 mm	EN AW 6063-T6
						A2-70
11	TPAA301230		Triángulo abierto de aluminio premontado.	30°	1230 mm	EN AW 6063-T6
						A2-70
12	TPAA301750		Triángulo abierto de aluminio premontado.	30°	1750 mm	EN AW 6063-T6
						A2-70
13	TPAA351230		Triángulo abierto de aluminio premontado.	35°	1230 mm	EN AW 6063-T6
						A2-70
14	TPAA351750		Triángulo abierto de aluminio premontado.	35°	1750 mm	EN AW 6063-T6
						A2-70

## 2.DATOS DE INSTALACIÓN

### 2.1 TPA-A

### Triángulo abierto de aluminio premontado

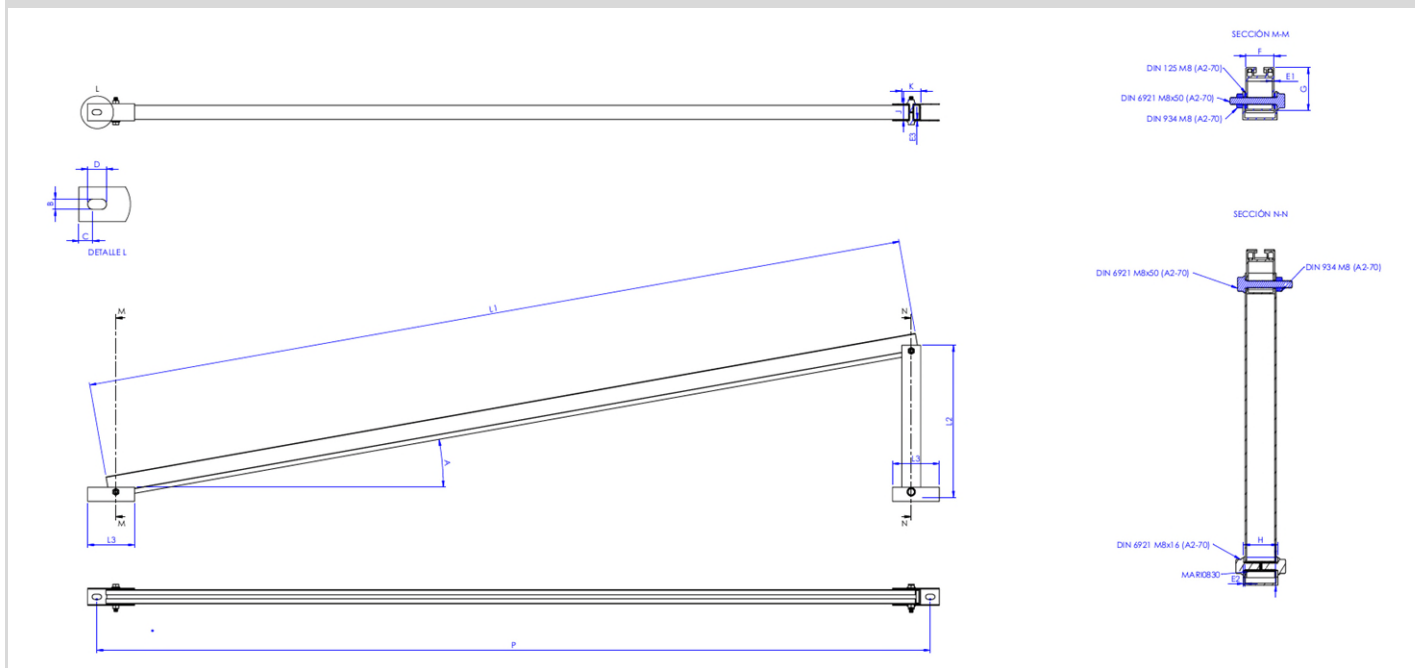


Materiales		Compatible	Complementos de montaje	
EN AW 6063-T6	A2-70			
		<b>PSE-C</b> Perfil de aluminio para fijación ensamblada	<b>KFSFLC08</b> Conector cruzado para fijación ensamblada.	<b>ABE1519</b> DIN-7504K inoxidable A2
<b>Material base/fijación</b>				<b>TPA-P</b> Perfil riostra
Consultar ficha técnica: <ul style="list-style-type: none"> <li>● <b>ST-PTA:</b> Sistema de montaje triangular de aluminio abierto.</li> </ul>				

Tabla de medidas 1

Código	A (°)	L1 (mm)	L2 (mm)	L3 (mm)	E1 (mm)	E2 (mm)	E3 (mm)	F (mm)	G (mm)	H (mm)	I (mm)	J (mm)	K (mm)	L (mm)
TPAA051230	5	1230	174	100	1,8	1,8	1,5	30	45	36,6	30	33	40	1275
TPAA051750	5	1750	174	100	1,8	1,8	1,5	30	45	36,6	30	33	40	1795
TPAA101230	10	1230	324	100	1,8	1,8	1,5	30	45	36,6	30	33	40	1265
TPAA101750	10	1750	324	100	1,8	1,8	1,5	30	45	36,6	30	33	40	1775
TPAA151230	15	1230	470	100	1,8	1,8	1,5	30	45	36,6	30	33	40	1240
TPAA151750	15	1750	470	100	1,8	1,8	1,5	30	45	36,6	30	33	40	1740
TPAA201230	20	1230	613	100	1,8	1,8	1,5	30	45	36,6	30	33	40	1210
TPAA201750	20	1750	613	100	1,8	1,8	1,5	30	45	36,6	30	33	40	1700
TPAA251230	25	1230	752	100	1,8	1,8	1,5	30	45	36,6	30	33	40	1170
TPAA251750	25	1750	752	100	1,8	1,8	1,5	30	45	36,6	30	33	40	1640
TPAA301230	30	1230	884	100	1,8	1,8	1,5	30	45	36,6	30	33	40	1120
TPAA301750	30	1750	884	100	1,8	1,8	1,5	30	45	36,6	30	33	40	1570
TPAA351230	35	1230	1012	100	1,8	1,8	1,5	30	45	36,6	30	33	40	1065
TPAA351750	35	1750	1012	100	1,8	1,8	1,5	30	45	36,6	30	33	40	1490

Plano



Propiedades mecánicas material

	Límite elástico F <sub>y0,2</sub> (N/mm <sup>2</sup> )	Carga de rotura F <sub>u</sub> (N/mm <sup>2</sup> )	Módulo elástico E (N/mm <sup>2</sup> )	Modulo elástico transversal G (N/mm <sup>2</sup> )	Coef. de dilatación lineal α (μ m / C°)	Peso específico ρ (Kg/m <sup>3</sup> )
Aluminio EN AW-6063-T6	170	215	69.500	26.100	23,5	2.700
Acero inoxidable A2-70	450	700	210.000	81.000	17,3	7.850

**Propiedades mecánicas perfiles.**

	Área S (cm <sup>2</sup> )	Mom. de inercia I <sub>x</sub> (cm <sup>4</sup> )	Mom. de inercia I <sub>y</sub> (cm <sup>4</sup> )	Peso lineal W (kg/m)
<p>Perfil superior</p>	2,95	3,96	7,00	0,80
<p>Perfil inferior</p>	1,74	1,62	3,87	0,46
<p>Perfil apoyo</p>	1,65	2,81	3,32	0,45