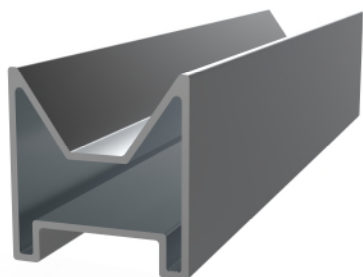


PSE-UN



APROVAÇÕES



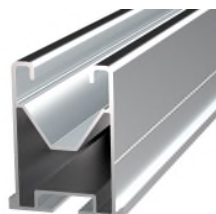
DESCRIÇÃO DO PRODUTO

- União para perfil de alumínio de fixação montada

CARACTERÍSTICAS

- Perfil para união longitudinal de perfis PSE-A.
- Perfil extrudido em liga de alumínio 6063 T6.
- Para utilização exterior.
- Acople pelo interior dos perfis PSE-A sem interferir em nenhuma das suas funcionalidades
- Longitude de 200 mm para uma união resistente.

APLICAÇÕES/ COMPLEMENTOS DE MONTAGEM



PSE -A



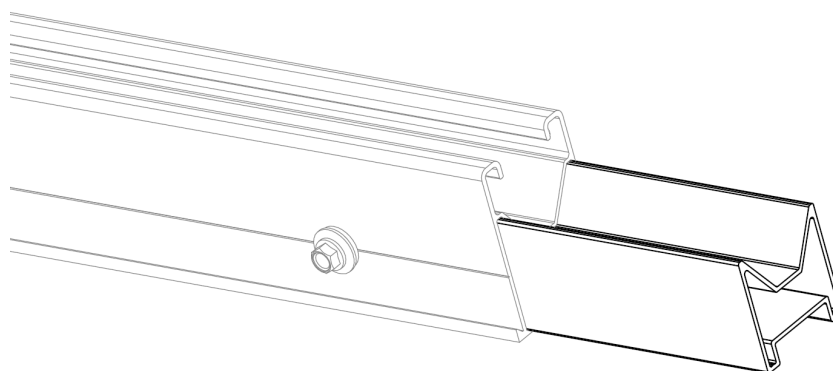
ABEI5519

Usa-se em **sistemas coplanares e triangulares de alumínio de fixação montada**, como elemento de união longitudinal para perfis PSE-A "perfil de alumínio para fixação montada".

O seu desenho específico permite-lhe um acoplamento entre os perfis através do seu canal central sem interferir em nenhuma das suas funções.

A fixação entre os perfis e a união é realizada através de **ABEI5519** "parafusos de autoperfuração DIN-7504-K" em aço inoxidável A2-70. Os parafusos posicionam-se graças às ranhuras que os perfis têm nas suas faces laterais.

EXEMPLOS DE APLICAÇÃO



Exemplo de aplicação 1: União longitudinal de perfis PSE-A

1.GAMA

ITEM	CÓDIGO	FOTO	DESCRIÇÃO	LONGITUDE	MATERIAL
1	PSEUN60200		União para perfil de alumínio de fixação montada	200 mm	 Alumínio 6063-T6

2. DADOS DE INSTALAÇÃO

2.1 PSE-UN

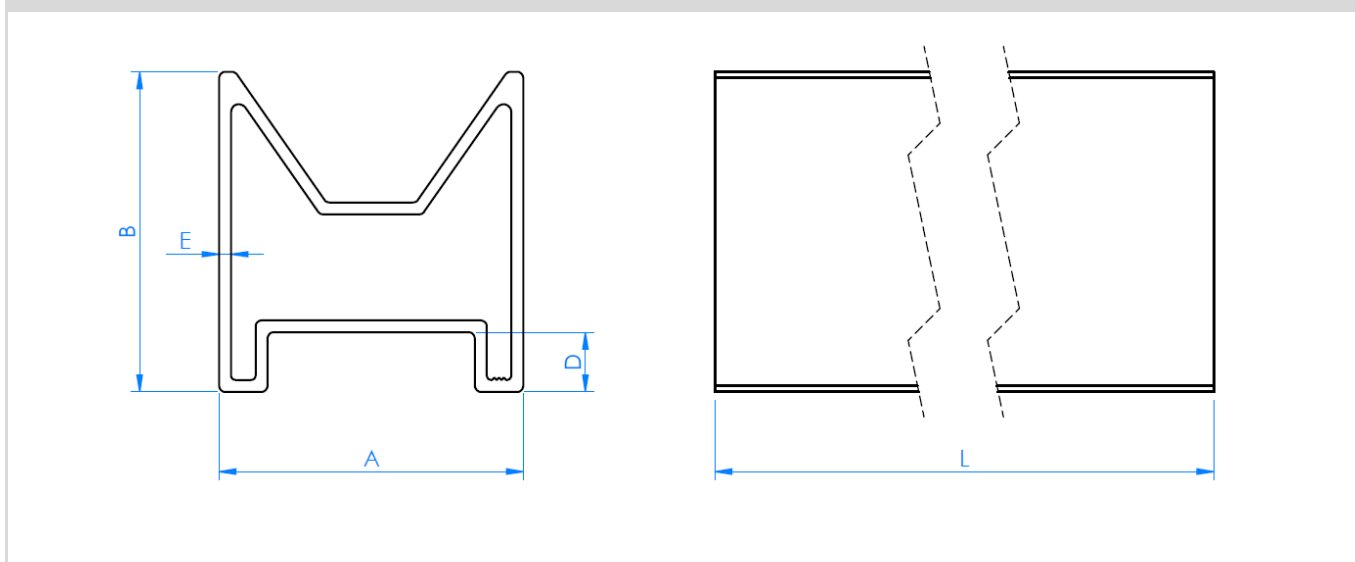
União para perfil de alumínio de fixação montada.

	Material	Compatível com	Complementos de montagem
	<p>Alumínio 6063-T6</p>	<p>PSE-A Perfil de alumínio para fixação montada</p>	<p>ABE15519 Parafuso DIN-7504-K A2</p>

Tabela de medidas

Código	A (mm)	B (mm)	C (mm)	E1 (mm)	L (mm)
PSEUN60200	38,3	40,2	7,5	1,5	200

Plano



Propriedades mecânicas do material

	Limite elástico $F_{0,2}$ (N/mm ²)	Carga de rotura F_u (N/mm ²)	Módulo elástico E (N/mm ²)	Modulo elástico transversal G (N/mm ²)	Coef. de dilatação linear α_L ($\mu m / mK$)	Peso específico ρ (Kg/m ³)
Alumínio EN AW-6063-T6	170	215	69.500	26.100	23,5	2.700

Propriedades mecânicas do perfil.

	Área S (cm ²)	Mom. de inércia I_x (cm ⁴)	Mom. de inércia I_y (cm ⁴)	Mom. resistente W_x (cm ³)	Mom. resistente W_y (cm ³)	Peso linear W (kg/m)
<p>PSE-UN</p>	2,78	4,17	6,10	1,98	3,18	0,75