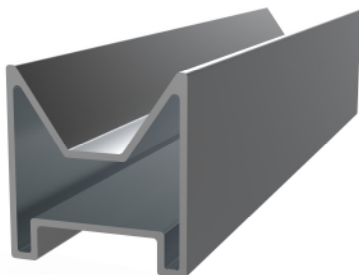


PSE-UN



HOMOLOGATIONS



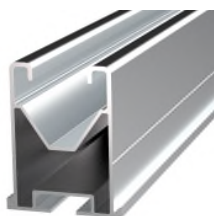
DESCRIPTION DU PRODUIT

- Raccord de profilé d'aluminium pour fixation assemblée

CARACTÉRISTIQUES

- Profilé pour union longitudinale de profilés PSE-A.
- Profilé extrudé en alliage d'aluminium 6063 T6.
- Pour extérieurs.
- Couplage par l'intérieur des profilés PSE-A sans aucune interférence sur ses fonctionnalités.
- Longueur de 200mm pour une union résistante.

APPLICATIONS / COMPLÉMENTS MONTAGE



PSE -A



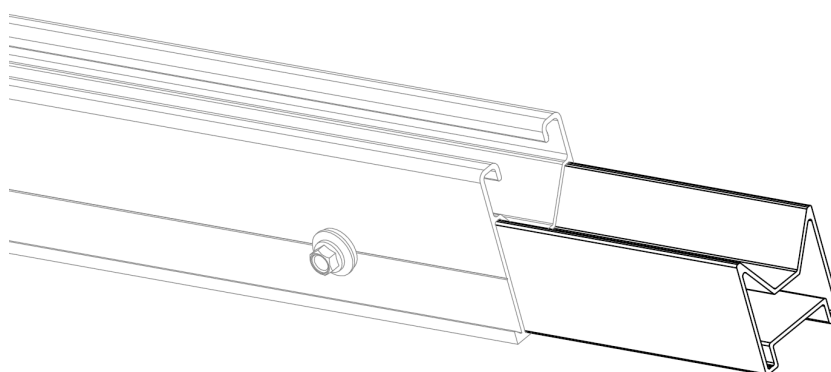
ABE15519

S'utilise pour des **systèmes de montage coplanaires et triangulaires en aluminium assemblés**, comme élément d'union longitudinale pour profilés PSE-A "profilé d'aluminium pour fixation assemblée".

Son design spécifique permet un couplage entre les profilés à travers sa cavité centrale sans aucune interférence sur ses fonctionnalités.

La fixation entre les profilés et l'union se réalise au moyen de **ABE15519** "vis auto perceuses DIN-7504-K" en inoxydable A2-70. Les vis se positionnent facilement grâce aux rainures latérales des profilés.

EXEMPLE D'APPLICATION



Exemple d'application 1: Union longitudinale de profilés PSE-A

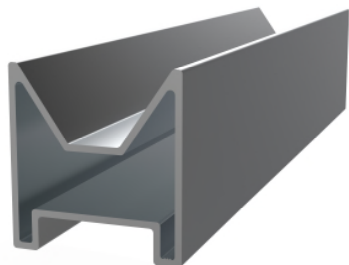
1.GAMME

ITEM	CODE	PHOTO	DESCRIPTION	LONGUEUR	MATÉRIAU
1	PSEUN60200		Raccord de profilé d'aluminium pour fixation assemblée	200mm	Aluminium 6063-T6

2. DONNÉES D'INSTALLATION

2.1 PSE-UN

Raccord de profilé d'aluminium pour fixation assemblée.

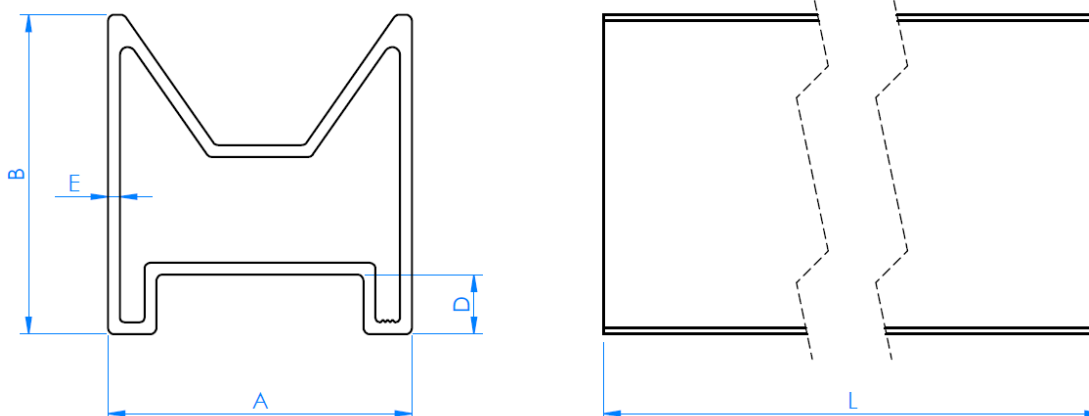


Matériau	Compatible avec	Compléments de montage
<p>Aluminium 6063-T6</p>	<p>PSE-A Profilé d'aluminium pour fixation assemblée</p>	<p>ABE1519 Vis DIN-7504-K A2</p>

Tableau de dimensions

Code	A (mm)	B (mm)	C (mm)	E1 (mm)	L (mm)
PSEUN60200	38,3	40,2	7,5	1,5	200

Dessin



Propriétés mécaniques matériau

	Limite élastique $F_{y0,2}$ (N/mm ²)	Charge de rupture F_u (N/mm ²)	Module élastique E (N/mm ²)	Module élastique transversal G (N/mm ²)	Coef. de dilatation linéaire α_L ($\mu\text{m} / \text{mK}$)	Poids spécifique ρ (Kg/m ³)
Aluminium EN AW-6063-T6	170	215	69.500	26.100	23,5	2.700

Propriétés mécaniques profilé.

	Zone S (cm ²)	mmt. d'inertie I_x (cm ⁴)	mmt. d'inertie I_y (cm ⁴)	mmt. résistance W_x (cm ³)	mmt. résistance W_y (cm ³)	Poids linéaire W (kg/m)
<p>PSE-UN</p>	2,78	4,17	6,10	1,98	3,18	0,75