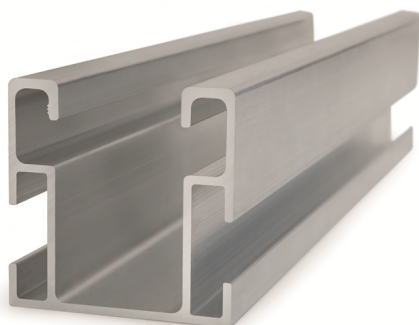


### PSE-C



### DESCRIÇÃO DO PRODUTO

- Perfil de alumínio para fixação montada.

### CARACTERÍSTICAS

- Perfil para instalação de painéis solares sobre coberturas.
- Perfil extrudido em liga de alumínio 6063 T6.
- Para utilização exterior.
- Desenhado para sistemas de montagem coplanar.
- Fixação montada, desmontável e reutilizável.
- Altura de perfil de 40 mm com uma alta resistência à flexão.
- Espessura geral de 1,5 mm.
- Canal central compatível com acessórios INDEXTRUT.

### APROVAÇÕES



### APLICAÇÕES/ COMPLEMENTOS DE MONTAGEM



KFRSC3050 / KFRSCN3050

Usa-se em **sistemas de montagem coplanares de alumínio montados**, como elemento estrutural sobre onde se apoiam e fixam os painéis solares, no formato de perfil contínuo.

Para a fixação dos painéis sobre o próprio perfil, deve-se usar como complementos de montagem uma das seguintes opções:

1. O kit **KFRSC3050 / KFRSCN3050**, “grampo de fixação rápida”.
2. O conjunto de referências:
  - 1 unidade de **PGSA26 / PGSN26**, “perfil do grampo”.
  - 1 unidade de **TURXA208**, “porca rápida INDEXTRUT”.
  - 1 unidade de **6921I08070**, parafuso DIN-6921 M8x70 de rosca completa.



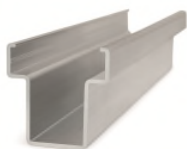
PGSA26 / PGSN26



TURXA208



6921I08070



PSECUN200



ABEI5519

Quando se realizam os empalmes longitudinais entre perfis, usa-se o complemento de montagem **PSECUN60200** “união para perfis de alumínio de fixação montada”, realizando a fixação mediante **ABEI5519** “parafusos auto perfurantes DIN-7504-K” em aço inoxidável A2-70. Os parafusos posicionam-se graças às ranhuras que os perfis têm nas suas faces laterais.

### SISTEMA DE FIXAÇÃO / COMPLEMENTOS DE MONTAGEM

#### Montagem com fixação direta / exemplo de aplicação 1

<b>SISTEMA DE FIXAÇÃO</b>			<b>COMPLEMENTOS</b>	
	<b>TAC-N / TAC-B</b> Parafuso com costura Atlantis/Bimetal	<b>DIN-7504-K RE NI+ARVUL</b> Atlantis C4-M parafuso auto-perfurante		<b>CS-B</b> Cinta de estanqueidade de butileno

#### Montagem sobre sistemas de fixação reguláveis / exemplo de aplicação 2

<b>SISTEMA DE FIXAÇÃO</b>				<b>COMPLEMENTOS</b>	
	<b>PMO-L</b> Painel em L para parafuso de rosca dupla	<b>GS-TC / GS-TU</b> Gancho de salvatelha ajustável para telha curva/universal	<b>STR</b> Suporte regulável para perfil trapezoidal		<b>KFS-FI</b> Conector cruzado para fixação inferior

#### Montagem sobre estruturas inclinadas / exemplo de aplicação 3

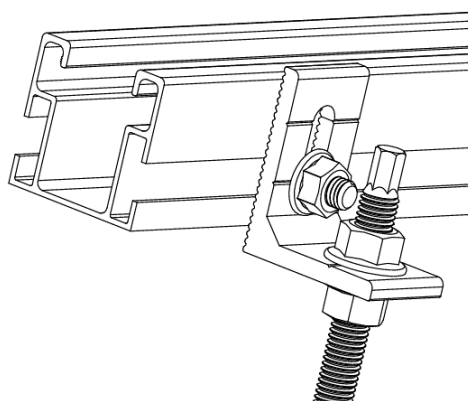
<b>SISTEMA DE FIXAÇÃO</b>				<b>COMPLEMENTOS</b>	
	<b>TPA-R</b> Triângulo regulável de alumínio pré-montado.	<b>TPA-A</b> Triângulo de alumínio aberto pré-montado	<b>TPA-C</b> Triângulo de alumínio fechado pré-montado		<b>KFS-FC</b> Conector cruzado para fixação inferior

### MATERIAL BASE / FIXAÇÃO

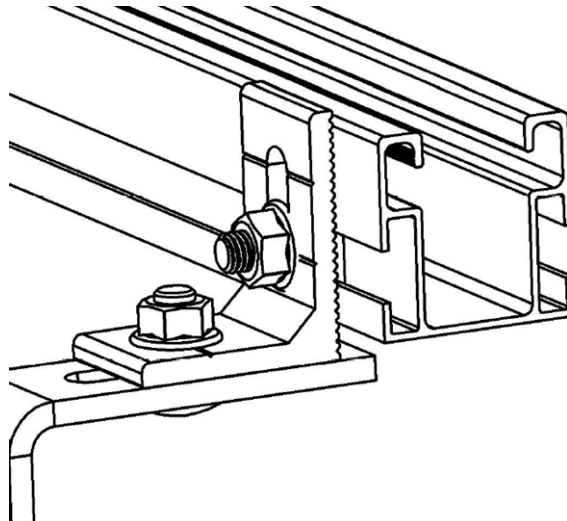
Consultas fichas técnicas:

- Sistema de montagem coplanar com perfil de alumínio PSE-C. Fixação montada (SC-PSC).
- Sistema de montagem triangular com perfil de alumínio PSE-C. Fixação montada (ST-PSC).
- Sistema de montagem triangular com triângulo de alumínio aberto (ST-PTA)
- Sistema de montagem triangular com triângulo de alumínio fechado (ST-PTC)

### EXEMPLOS DE APLICAÇÃO



#### Exemplo de aplicação 1: montagem sobre perno de rosca dupla



Exemplo de aplicação 2: montagem sobre suporte regulável para tetos de perfil trapezoidal.

**1.GAMA**

ITEM	CÓDIGO	FOTO	DESCRIÇÃO	LONGITUDE	MATERIAL
1	PSEC410125		Perfil de alumínio para fixação montada.	125 mm	 Alumínio 6063-T6
	PSEC410200			200 mm	
	PSEC411250			1250 mm	
	PSEC411875			1875 mm	
	PSEC412500			2500 mm	
	PSEC413625			3625 mm	
	PSEC414400			4400 mm	
	PSEC414800			4800 mm	

**Propriedades mecânicas do material**

	Limite elástico $F_{y0,2}$ (N/mm <sup>2</sup> )	Carga de rotura $F_u$ (N/mm <sup>2</sup> )	Módulo elástico $E$ (N/mm <sup>2</sup> )	Modulo elástico transversal $G$ (N/mm <sup>2</sup> )	Coef. de dilatação linear $\alpha_L$ ( $\mu m / C^\circ$ )	Peso específico $\rho$ (Kg/m <sup>3</sup> )
Alumínio EN AW-6063-T6	170	215	69.500	26.100	23,5	2.700

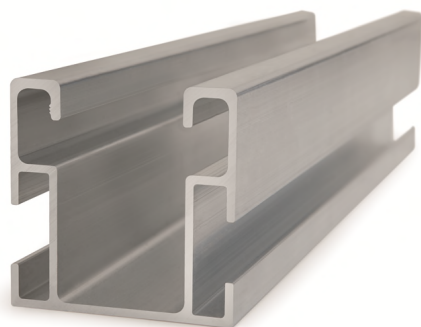
**Propriedades mecânicas do perfil.**

	Área $S$ (cm <sup>2</sup> )	Mom. de inércia $I_x$ (cm <sup>4</sup> )	Mom. de inércia $I_y$ (cm <sup>4</sup> )	Mom. resistente $W_x$ (cm <sup>3</sup> )	Mom. resistente $W_y$ (cm <sup>3</sup> )	Peso linear $W$ (kg/m)
 PSE-C	2,92	6,14	7,02	2,99	3,43	0,79

## 2. DADOS DE INSTALAÇÃO

### 2.1 PSE-C

### Perfil de alumínio para fixação montada.



Material	Complementos de montagem		
	 KFRSC3050 / KFRSCN3050 Grampo de fixação rápida	 PSECUN200 União do perfil PSE-C	 ABE15519 Parafuso DIN-7504-K A2
	 PGSA26 / PGSN26 Perfil do grampo	 TURXA208 Porca rápida INDEXTUT	 6921108070 Parafuso DIN-6921 A2-70
	<b>Alumínio 6063-T6</b>		
Sistemas de fixação			Complementos de montagem
 TPA-R Triângulo regulável de alumínio pré-montado	 TPA-A Triângulo de alumínio aberto pré-montado	 TPA-C Triângulo de alumínio fechado pré-montado	 KFS-FC Conector cruzado para fixação lateral
 TAC-N / TAC-B Parafuso com costura Atlantis/Bimetal	 DIN-7504-K RE NI + ARVUL Atlantis C4-M parafuso auto-perfurante		 CS-B Cinta de estanqueidade de butileno
 PMO-L Painel em L para parafuso de rosca dupla	 GS-TC / GS-TU Gancho de salvetelha ajustável para telha curva/universal	 STR Suporte regulável para perfil trapezoidal	 KFS-FI Conector cruzado para fixação inferior

#### Material base/fixação

Consultar fichas técnicas:

- **SC-PSC:** Sistema de montagem coplanar com perfil PSE-C. Fixação montada.
- **ST-PSC:** Sistema de montagem triangular com perfil PSE-C. Fixação montada.
- **ST-PTA:** •Sistema de montagem triangular com triângulo de alumínio aberto
- **ST-PTC:** •Sistema de montagem triangular com triângulo de alumínio fechado

#### Tabela de medidas

Código	A (mm)	B (mm)	C (mm)	D (mm)	E1 (mm)	E2 (mm)	G (mm)	H (mm)	L (mm)
PSEC410125	41	41	22	7	1,8	1,5	23	41	125
PSEC410200	41	41	22	7	1,8	1,5	23	41	200
PSEC411250	41	41	22	7	1,8	1,5	23	41	1250
PSEC411875	41	41	22	7	1,8	1,5	23	41	1875
PSEC412500	41	41	22	7	1,8	1,5	23	41	2500
PSEC413625	41	41	22	7	1,8	1,5	23	41	3625
PSEC414400	41	41	22	7	1,8	1,5	23	41	4400
PSEC414800	41	41	22	7	1,8	1,5	23	41	4800

#### Plano

