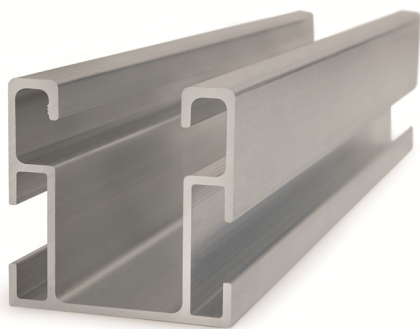


PSE-C



DESCRIPTION DU PRODUIT

- Profilé d'aluminium pour fixation assemblée.

CARACTÉRISTIQUES

- Profilé pour pose de panneaux solaires sur toitures.
- Profilé extrudé en alliage d'aluminium 6063 T6.
- Pour extérieurs.
- Conçu pour systèmes de montage coplanaire.
- Fixation assemblée, démontable et réutilisable.
- Hauteur du profilé de 40 mm, et haute résistance à la flexion
- Épaisseur générale de 1.5 mm.
- Canal central compatible avec accessoires INDEXTRUT.

HOMOLOGATIONS



APPLICATIONS / COMPLÉMENTS MONTAGE

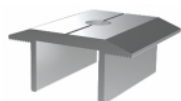


KFRSC3050 / KFRSCN3050

S'utilise pour des **systèmes coplanaires d'aluminium de fixation directe**, comme élément structural sur lequel appuyer et fixer les panneaux solaires, aussi bien en format de profilé continu que discontinu.

Pour la fixation des panneaux directement sur le guide, on doit utiliser comme compléments de montage une des options suivantes :

1. Le kit **KFRSC3050 / KFRSCN3050**, "Pince de fixation rapide".
2. L'ensemble de ces références :
 - 1 unité de **PGSA26 / PGSN26**, "Pince à profil".
 - 1 unité de **TURXA208**, "écrou rapide INDEXTRUT".
 - 1 unité de **6921I08070**, vis DIN-6921 M8x70 écrou complet



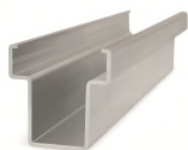
PGSA26 / PGSN26



TURXA208



6921I08070



PSECUN200



ABEI5519

Pour réaliser les raccords longitudinaux entre les profilés, on utilise le complément de montage **PSECUN200** "Raccord de profilé d'aluminium pour fixation assemblée", en réalisant la fixation au moyen de **ABEI5519** "vis auto perceuses DIN-7504-K" en inoxydable A2-70. Les vis se positionnent facilement grâce aux rainures latérales des profilés

SYSTÈME DE FIXATION / COMPLÉMENTS D'ASSEMBLAGE





Montage avec fixation directe / exemple d'application 3

SYSTÈME FIXATION			COMPLÉMENTS	
	TAC-N / TAC-B Vis de couture Atlantis/Bimétal	DIN-7504-K RE NI+ARVUL Vis autoperceuse Atlantis C4-M		CS-B Ruban d'étanchéité adhésif en butylène.

Montage sur systèmes de fixation réglables / exemple d'application 2

SYSTÈME FIXATION				COMPLÉMENTS	
	PMO-L Plaque pour vis à double filetage	GS-TC / GS-TU Crochet de toit réglable pour tuiles courbe/universel	STR Support réglable pour profilé trapézoïdal		KFS-FI Connecteur transversal pour fixation inférieure

Montage sur structures inclinées / exemple d'application 3

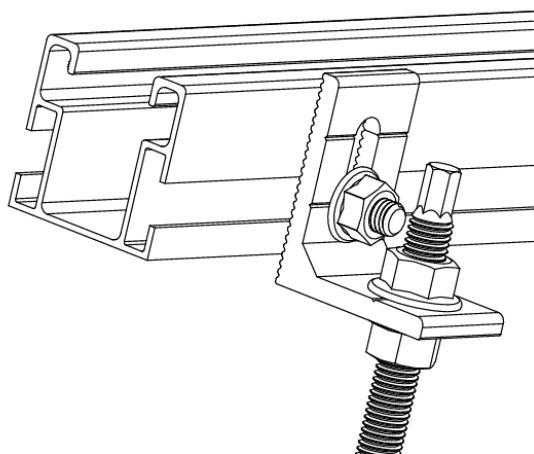
SYSTÈME FIXATION				COMPLÉMENTS	
	TPA-R Triangle prémonté réglable en aluminium	TPA-A Triangle ouvert en aluminium pré-assemblé	TPA-C Triangle fermé en aluminium pré-assemblé		KFS-FC Connecteur transversal pour fixation latérale

MATÉRIAU SUPPORT / FIXATION

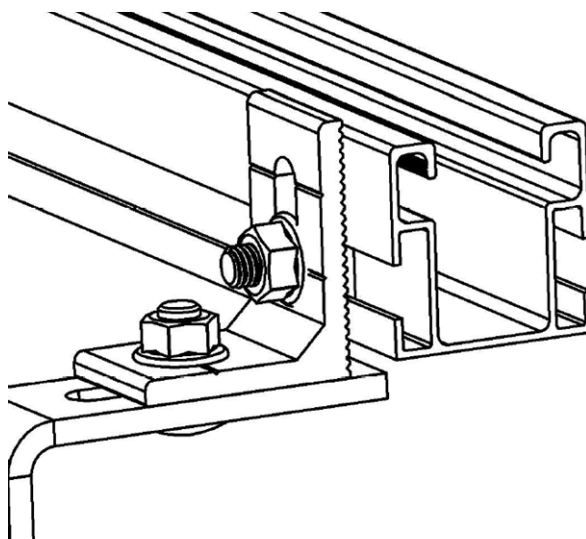
Consulter Fiches techniques :

- SC-PSC système de montage coplanaire sur profilé de fixation assemblée PSE-C
- ST-PSC système de montage triangulaire sur profilé de fixation assemblée PSE-C.
- Système de montage triangulaire ouvert (ST-PTA)
- Système de montage triangulaire fermé. (ST-PTC)

EXEMPLES D'APPLICATION



Exemple d'application 1 : Montage sur vis double filet



Exemple d'application 2 : Montage sur des crochets de toit pour tuiles courbes/universels

1.GAMME

ITEM	CODE	PICTURE	DESCRIPTION	LONGUEUR	MATÉRIAU
1	PSEC410125		Profilé d'aluminium pour fixation assemblée	125 mm	 Aluminium 6063-T6
	PSEC410200			200 mm	
	PSEC411250			1250 mm	
	PSEC411875			1875 mm	
	PSEC412500			2500 mm	
	PSEC413625			3625 mm	
	PSEC414400			4400 mm	
	PSEC414800			4800 mm	

Propriétés mécaniques matériau

	Limite élastique $F_{0,2}$ (N/mm ²)	Charge de rupture F_u (N/mm ²)	Module élastique E (N/mm ²)	Module élastique transversal G (N/mm ²)	Coef. de dilatation linéaire α_L ($\mu\text{m} / \text{mK}$)	Poids spécifique ρ (Kg/m ³)
Aluminium EN AW-6063-T6	170	215	69.500	26.100	23,5	2.700

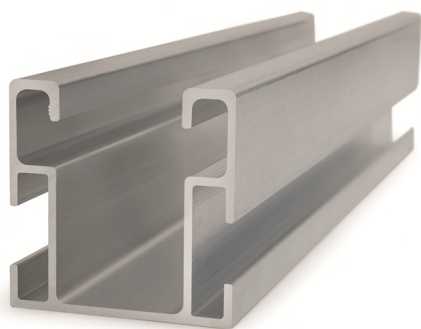
Propriétés mécaniques profilé.

	Zone S (cm ²)	mmt. D'inertie I_x (cm ⁴)	mmt. D'inertie I_y (cm ⁴)	mmt. Résistance W_x (cm ³)	mmt. Résistance W_y (cm ³)	Poids linéaire W (kg/m)
 PSE-C	2,92	6,14	7,02	2,99	3,43	0,79

2. DONNÉES D'INSTALLATION

2.1 PSE-C

Profilé d'aluminium pour fixation assemblée coplanaire



Matériau	Compléments de montage		
	<p>KFRSC3050 / KFRSCN3050 Pince rapide</p>	<p>PSECUN200 Raccord de profilé PSE-C</p>	<p>ABE15519 Vis DIN-7504-K A2</p>
	<p>PGSA26 PGSN26 Pince à profil</p>	<p>TURXA208 Écrou rapide INDEXTUT</p>	<p>6921108070 Vis DIN-6921 A2-70</p>
Aluminium 6063-T6			
Systèmes de fixation			Compléments d'assemblage
<p>TPA-R Triangle pré-monté réglable en aluminium</p>	<p>TPA-A Triangle ouvert en aluminium pré-assemblé</p>	<p>TPA-C Triangle fermé en aluminium pré-assemblé</p>	<p>KFS-FC Connecteur transversal pour fixation latérale</p>
<p>TAC-N / TAC-B Vis de couture Atlantis/Bimétal</p>		<p>DIN-7504-K RE NI + ARVUL Vis autoperceuse Atlantis C4-M</p>	<p>CS-B Ruban d'étanchéité adhésif en butylène.</p>
<p>PMO-L Plaque pour vis à double filetage</p>	<p>GS-TC / GS-TU Crochet de toit réglable pour tuiles courbe/universel</p>	<p>STR Support réglable pour profilé trapézoïdal</p>	<p>KFS-FI Conecteur transversal pour fixation</p>

Matériau support/fixation

Consulter fiches techniques :

- **SC-PSC:** Coplanaire installation system on aluminium profile for assembled fixing
- **ST-PSC:** Système de montage triangulaire sur profilé de fixation assemblée.
- **ST-PTA:** Système de montage triangulaire ouvert
- **ST-PTC:** Système de montage triangulaire fermé

Tableau de dimensions

Code	A (mm)	B (mm)	C (mm)	D (mm)	E1 (mm)	E2 (mm)	G (mm)	H (mm)	L (mm)
PSEC410125	41	41	22	7	1,8	1,5	23	41	125
PSEC410200	41	41	22	7	1,8	1,5	23	41	200
PSEC411250	41	41	22	7	1,8	1,5	23	41	1250
PSEC411875	41	41	22	7	1,8	1,5	23	41	1875
PSEC412500	41	41	22	7	1,8	1,5	23	41	2500
PSEC413625	41	41	22	7	1,8	1,5	23	41	3625
PSEC414400	41	41	22	7	1,8	1,5	23	41	4400
PSEC414800	41	41	22	7	1,8	1,5	23	41	4800

Dessin

