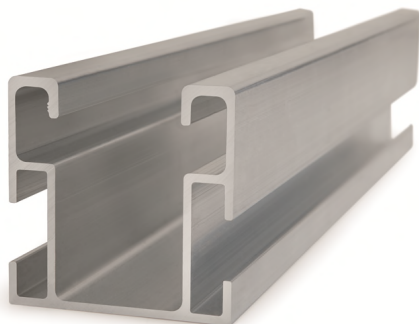


PSE-C



ZULASSUNGEN



BESCHREIBUNG DES PRODUKTS

- Aluminiumprofil für montierte Befestigung.

EIGENSCHAFTEN

- Profil für die Installation von Sonnenkollektoren auf Dächern.
- Stranggepresstes Profil aus Aluminiumlegierung 6063 T6.
- Für den Außenbereich.
- Für flache Montagesysteme konzipiert.
- Montierte Befestigung, abnehmbar und wiederverwendbar.
- 40 mm Profilhöhe mit hoher Biegefestigkeit.
- Allgemeine Dicke 1,5 mm.
- Zentraler Kanal kompatibel mit INDETRUT-Zubehör.

ANWENDUNGEN / EINBAUZUBEHÖR



KFRSC3050 / KFRSCN3050

Verwendung in **flach montierten Aluminiumsystemen** als Strukturelement, auf dem die Sonnenkollektoren im durchgehenden Profilverformat getragen und befestigt werden.

Um die Paneele auf dem Profil selbst zu befestigen, muss eine der folgenden Optionen als Einbauzubehör verwendet werden:

1. Set **KFRSC3050 / KFRSCN3050**, „Schnellspanner“.
2. Bestandteile des Sets:
 - 1 Stk. **PGSA26 / PGSN26**, „Profilklemme“.
 - 1 Stk. **TURXA208**, „INDEXTRUT-Schnellspannmutter“
 - 1 Stk. **6921108070**, Sechskantschraube mit Flansch DIN-6921 M8x70.



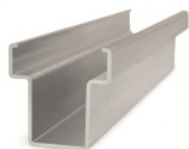
PGSA26 /
PGSN26



TURXA208



6921108070



PSECUN200



ABEI5519

Bei Längsverbindungen zwischen Profilen wird das Einbauzubehör **PSECUN60200** „Aluminiumverbinder für montierte Befestigung“ verwendet, und die Befestigung erfolgt mittels **ABEI5519** „Bohrschrauben DIN-7504-K“ aus rostfreiem Stahl A2-70. Die Schrauben werden mit Hilfe von Nuten in den Seitenflächen der Profile positioniert.

BEFESTIGUNGSSYSTEM / EINBAUZUBEHÖR

Montage mit direkter Befestigung / Anwendungsbeispiel 1

| | | | | |
|--------------------|--|--|---------|--|
| BEFESTIGUNGSSYSTEM | | | ZUBEHÖR | |
| | TAC-N / TAC-B Dünnblech-Bohrschraube Atlantis/Bimetall | DIN-7504-K RE NI+ARVUL Atlantis C4-M selbstbohrende Schraube | | CS-B Selbstklebendes Butylen-Dichtungsband |

Montage auf verstellbaren Befestigungssystemen / Anwendungsbeispiel 2

| | | | | | |
|--------------------|---|--|--|---------|--|
| BEFESTIGUNGSSYSTEM | | | | ZUBEHÖR | |
| | PMO-L L-förmige Platte für Doppelgewindeschraube | GS-TC / GS-TU Verstellbarer Dachhaken für gebogene/Universal-Dachziegel | STR Verstellbare Halterung für Trapezprofil | | KFS-FI Kreuzverbinder für untere Befestigung |

Montage auf Schrägdächern / Anwendungsbeispiel 3

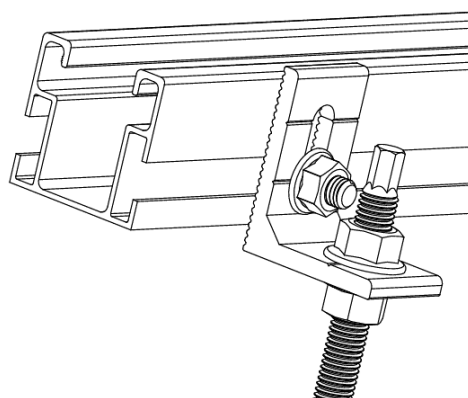
| | | | | | |
|--------------------|--|---|--|---------|---|
| BEFESTIGUNGSSYSTEM | | | | ZUBEHÖR | |
| | TPA-R Vormontiertes verstellbares Aluminium-Dreieck | TPA-A Vormontiertes offenes Aluminium- Dreieck | TPA-C Vormontiertes geschlossenes Aluminium-Dreieck | | KFS-FC Kreuzverbinder für seitliche Befestigung |

BAUSTOFF / BEFESTIGUNG

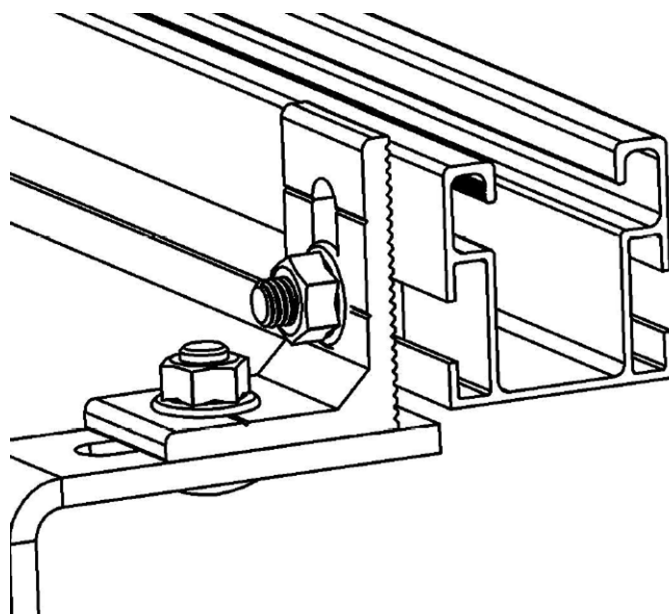
Siehe technische Datenblätter:

- Flaches Montagesystem mit Aluminiumprofil PSE-C. Montierte Befestigung (SC-PSEC).
- Aufgeständertes Montagesystem mit Aluminiumprofil PSE-C. Montierte Befestigung (ST-PSC).
- Offenes dreieckiges Aluminium-Befestigungssystem.
- Geschlossenes dreieckiges Befestigungssystem aus Aluminium.

ANWENDUNGSBEISPIEL



Anwendungsbeispiel 1: Montage auf Doppelgewindebolzen



Anwendungsbeispiel 2: Montage auf verstellbarer Halterung für Trapezprofildecken.

1.SORTIMENT

| POS. | ARTIKELNR. | FOTO | BESCHREIBUNG | LÄNGE | MATERIAL |
|------|------------|------|---|---------|-----------------------|
| 1 | PSEC410125 | | Aluminiumprofil für montierte Befestigung | 125 mm | Aluminium 6063-T6 |
| | PSEC410200 | | | 200 mm | |
| | PSEC411250 | | | 1250 mm | |
| | PSEC411875 | | | 1875 mm | |
| | PSEC412500 | | | 2500 mm | |
| | PSEC413625 | | | 3625 mm | |
| | PSEC414400 | | | 4400 mm | |
| | PSEC414800 | | | 4800 mm | |

Mechanische Eigenschaften des Materials

| | Streckgrenze $F_{y0,2}$ (N/mm ²) | Bruchlast F_u (N/mm ²) | Elastizitätsmodul E (N/mm ²) | Elastizitätsmodul in Querrichtung G (N/mm ²) | linearer Ausdehnungskoeff. α ($\mu\text{m} / \text{C}^\circ$) | spezifisches Gewicht ρ (kg/m ³) |
|-------------------------|--|--|--|---|---|---|
| Aluminium EN AW-6063-T6 | 170 | 215 | 69.500 | 26.100 | 23,5 | 2.700 |

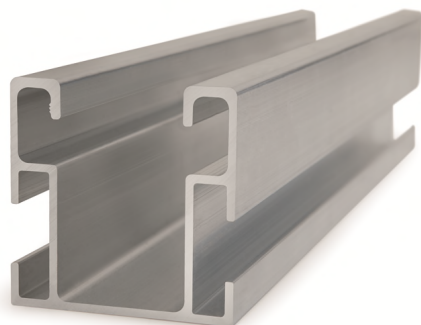
Mechanische Eigenschaften des Profils

| | Bereich S (cm ²) | Trägheitsmoment I_x (cm ⁴) | Trägheitsmoment I_y (cm ⁴) | Widerstandsmoment W_x (cm ³) | Widerstandsmoment W_y (cm ³) | Lineargewicht W (kg/m) |
|-----------|--------------------------------------|--|--|--|--|--------------------------------|
| PSE-C | 2,92 | 6,14 | 7,02 | 2,99 | 3,43 | 0,79 |

2. EINBAUDATEN

2.1 PSE-C

Aluminiumprofil für montierte Befestigung.



| Material | Einbaubehör | | |
|----------|-------------|--|--|
| | | | |
| | | | |

| | | | |
|-------------------|---------------------------------|---|---------------------------------------|
| Aluminium 6063-T6 | PGSA26 / PGSN26 Profilklemme | TURXA208 INDEXTURUT- Schnellspannmutter | 6921108070 Schraube DIN-6921 A2-70 |
|-------------------|---------------------------------|---|---------------------------------------|

| Befestigungssysteme | | | Einbaubehör |
|---------------------|--|--|-------------|
| | | | |

| | | |
|--|--|--|
| | | |
|--|--|--|

| | | | |
|--|--|--|--|
| | | | |
|--|--|--|--|

Baustoff/Befestigung

Siehe technische Datenblätter:

- **SC-PSEC:** Flaches Montagesystem mit Profil PSE-A. Montierte Befestigung.
- **ST-PSC:** Aufgeständertes Montagesystem mit Profil PSE-C. Montierte Befestigung.
- **ST-PTA:** Offenes dreieckiges Aluminium-Befestigungssystem.
- **ST-PTC:** Geschlossenes dreieckiges Befestigungssystem aus Aluminium.

Maße

| Artikelnr. | A (mm) | B (mm) | C (mm) | D (mm) | E1 (mm) | E2 (mm) | G (mm) | H (mm) | L (mm) |
|------------|--------|--------|--------|--------|---------|---------|--------|--------|--------|
| PSEC410125 | 41 | 41 | 22 | 7 | 1,8 | 1,5 | 23 | 41 | 125 |
| PSEC410200 | 41 | 41 | 22 | 7 | 1,8 | 1,5 | 23 | 41 | 200 |
| PSEC411250 | 41 | 41 | 22 | 7 | 1,8 | 1,5 | 23 | 41 | 1250 |
| PSEC411875 | 41 | 41 | 22 | 7 | 1,8 | 1,5 | 23 | 41 | 1875 |
| PSEC412500 | 41 | 41 | 22 | 7 | 1,8 | 1,5 | 23 | 41 | 2500 |
| PSEC413625 | 41 | 41 | 22 | 7 | 1,8 | 1,5 | 23 | 41 | 3625 |
| PSEC414400 | 41 | 41 | 22 | 7 | 1,8 | 1,5 | 23 | 41 | 4400 |
| PSEC414800 | 41 | 41 | 22 | 7 | 1,8 | 1,5 | 23 | 41 | 4800 |

Plan

