

PSE-CUN



APROVAÇÕES



DESCRIÇÃO DO PRODUTO

- União para perfil de alumínio de fixação montada

CARACTERÍSTICAS

- Perfil para união longitudinal de perfis PSE-C.
- Perfil extrudido em liga de alumínio 6063 T6.
- Para utilização exterior.
- Acople pelo interior dos perfis PSE-C sem interferir em nenhuma das suas funcionalidades
- Longitude de 200 mm para uma união resistente.

APLICAÇÕES/ COMPLEMENTOS DE MONTAGEM



PSE - C



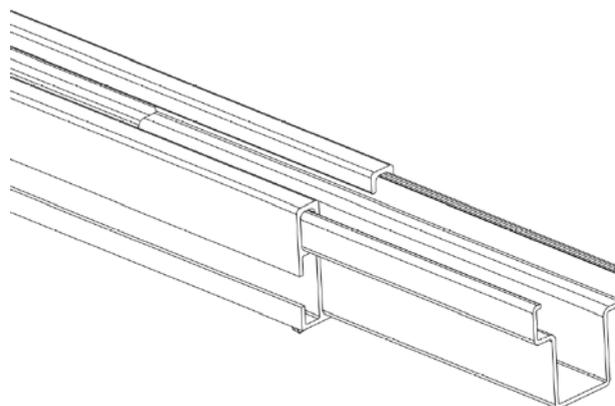
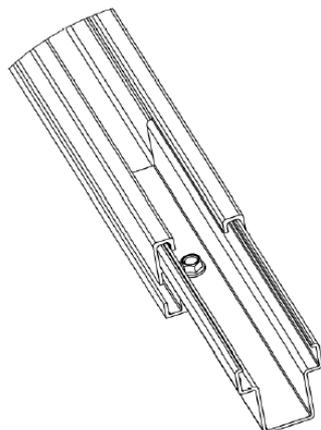
ABE15519

Usa-se em **sistemas coplanares e triangulares de alumínio de fixação montada**, como elemento de união longitudinal para perfis PSE-C "perfil de alumínio para fixação montada".

O seu desenho específico permite-lhe um acoplamento entre os perfis através do seu canal central sem interferir em nenhuma das suas funções.

A fixação entre os perfis e a união é realizada através de **ABE15519** "parafusos de autoperfuração DIN-7504-K" em aço inoxidável A2-70.

EXEMPLOS DE APLICAÇÃO



Exemplo de aplicação 1: União longitudinal de perfis PSE-C

1.GAMA

| ITEM | CÓDIGO | FOTO | DESCRIÇÃO | LONGITUDE | MATERIAL |
|------|-----------|------|--|-----------|----------------------|
| 1 | PSECUN200 | | União para perfil de alumínio de fixação montada | 200 mm | Alumínio 6063-T6 |

2. DADOS DE INSTALAÇÃO

2.1 PSE-CUN

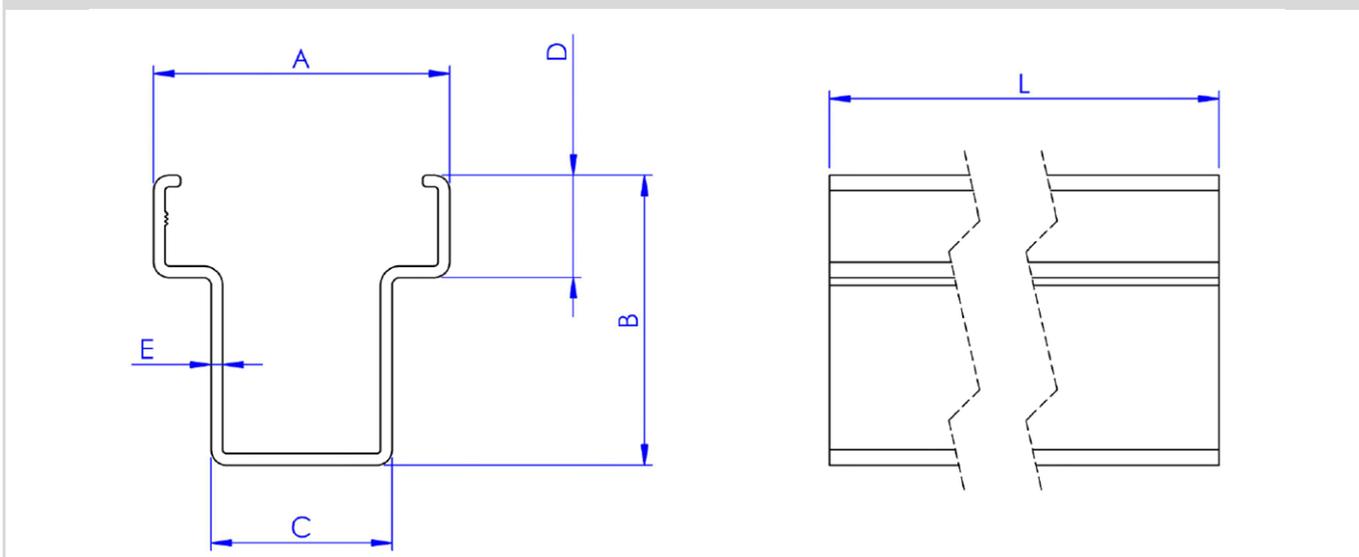
União para perfil de alumínio de fixação montada.

| | | | |
|--|-------------------------|--|--|
| | Material | Compatível com | Complementos de montagem |
| | <p>Alumínio 6063-T6</p> | <p>PSE-C Perfil de alumínio para fixação montada</p> | <p>ABEI5519 Parafuso DIN-7504-K A2</p> |

Tabela de medidas

| Código | A (mm) | B (mm) | C (mm) | D (mm) | E (mm) | L (mm) |
|-----------|--------|--------|--------|--------|--------|--------|
| PSECUN200 | 38,3 | 37,7 | 23,4 | 13,2 | 1,5 | 200 |

Plano



Propriedades mecânicas do material

| | Limite elástico $F_{y0,2}$ (N/mm ²) | Carga de rotura F_u (N/mm ²) | Módulo elástico E (N/mm ²) | Modulo elástico transversal G (N/mm ²) | Coef. de dilatação linear α_L ($\mu m / mK$) | Peso específico ρ (Kg/m ³) |
|------------------------|---|--|--|--|---|---|
| Alumínio EN AW-6063-T6 | 170 | 215 | 69.500 | 26.100 | 23,5 | 2.700 |

Propriedades mecânicas do perfil.

| | Área S (cm ²) | Mom. de inércia I_x (cm ⁴) | Mom. de inércia I_y (cm ⁴) | Mom. resistente W_x (cm ³) | Mom. resistente W_y (cm ³) | Peso linear W (kg/m) |
|--|-----------------------------------|--|--|--|--|------------------------------|
| | 1,65 | 2,45 | 2,78 | 1,08 | 1,40 | 0,446 |