

### PSE-A



### DESCRIPTION DU PRODUIT

- Profilé d'aluminium pour fixation assemblée.

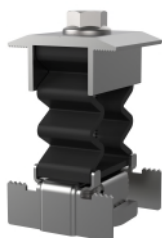
### CARACTÉRISTIQUES

- Profilé pour pose de panneaux solaires sur toitures.
- Profilé extrudé en alliage d'aluminium 6063 T6.
- Pour extérieurs.
- Conçu pour systèmes de montage coplanaire et triangulaire.
- Fixation assemblée, démontable et réutilisable.
- Options de fixation du profilé côté faces latérales ou sur la face inférieure.
- Hauteur du profilé de 60mm et haute résistance à la flexion.
- Épaisseur générale de 1,8mm.
- Rainures latérales pour faciliter le perçage sur la zone d'union des profilés.
- Canal central compatible avec accessoires INDETRUT.

### HOMOLOGATIONS



### APPLICATIONS / COMPLÉMENTS MONTAGE



KFRSC3050 / KFRSCN3050

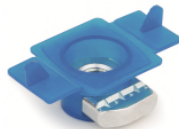
S'utilise pour des **systèmes coplanaires d'aluminium de fixation directe**, comme élément structurel sur lequel appuyer et fixer les panneaux solaires, aussi bien en format de profilé continu que discontinu.

Pour la fixation des panneaux directement sur le guide, on doit utiliser comme compléments de montage une des options suivantes :

1. Le kit **KFRSC3050 / KFRSCN3050**, "Pince de fixation rapide".
2. L'ensemble de ces références :
  - 1 unité de **PGSA26 / PGSN26**, "Pince à profil".
  - 1 unité de **TURXA208**, "écrou rapide INDETRUT".
  - 1 unité de **6921I08070**, vis DIN-6921 M8x70 écrou complet.



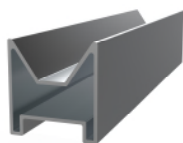
PGSA26 / PGSN26



TURXA208



6921I08070



PSEUN60200



ABEI5519

Pour réaliser les raccords longitudinaux entre les profilés, on utilise le complément de montage **PSEUN60200** "Raccord de profilé d'aluminium pour fixation assemblée", en réalisant la fixation au moyen de **ABEI5519** "vis auto perceuses DIN-7504-K" en inoxydable A2-70. Les vis se positionnent facilement grâce aux rainures latérales des profilés.

### SYSTÈME DE FIXATION / COMPLÉMENTS D'ASSEMBLAGE

#### Montage sur systèmes de fixation réglables / exemple d'application 1

SYSTÈME FIXATION



**PMO**

Plaque pour vis à double filetage



**GS-TC / GS-TU**

Crochet de toit réglable pour tuiles courbe/universel



**STR**

Support réglable pour profilé trapézoïdal

COMPLÉMENTS



**KFS-FI**

Connecteur transversal pour fixation inférieure

#### Montage sur structures inclinées / exemple d'application 2

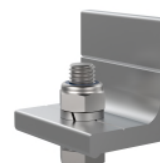
SYSTÈME FIXATION



**TPA-R**

Triangle prémonté réglable en aluminium

COMPLÉMENTS



**KFS-FL**

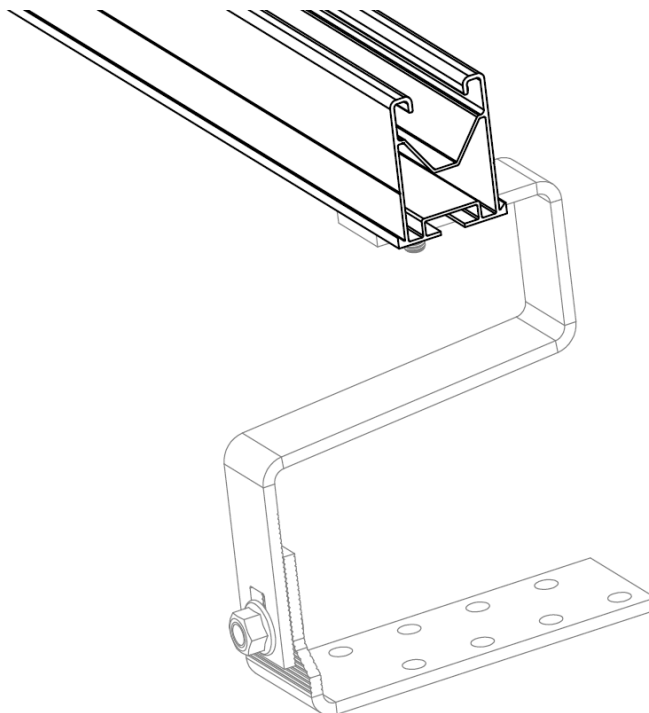
Connecteur transversal pour fixation latérale

### MATÉRIAU SUPPORT / FIXATION

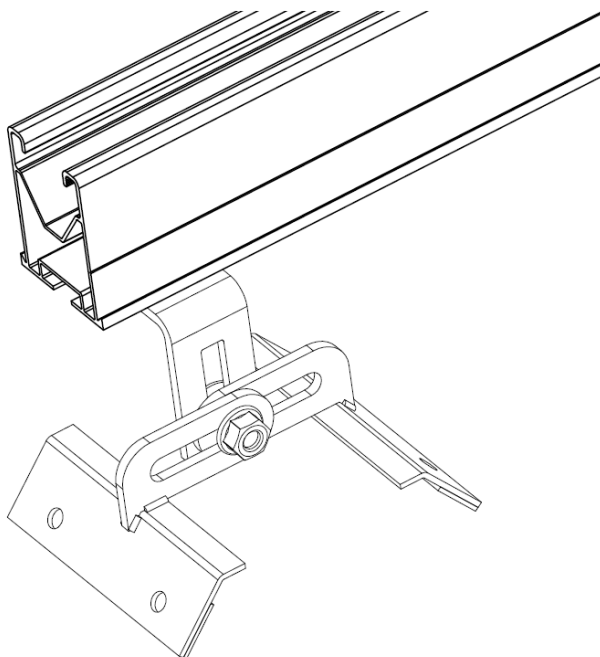
Consulter Fiches techniques :

- SC-PSE système de montage coplanaire sur profilé de fixation assemblée PSE-A.
- ST-PSE système de montage triangulaire sur profilé de fixation assemblée PSE-A.

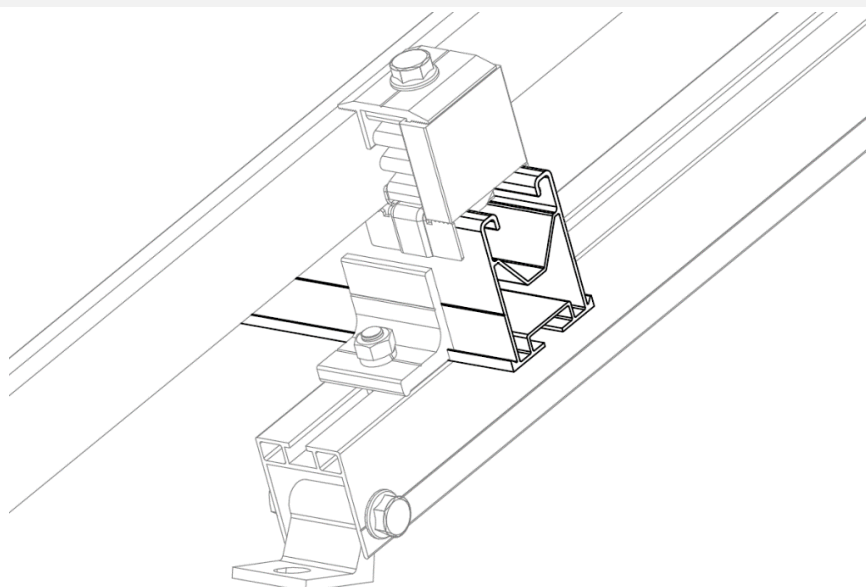
### EXEMPLES D'APPLICATION



Exemple d'application 1 : montage sur crochet de toit réglable pour tuile canal.



Exemple d'application 2 : montage sur support réglable pour profilé trapézoïdal.



Exemple d'application 3: montage sur triangle réglable en aluminium

## 1.GAMME

ITEM	CODE	PHOTO	DESCRIPTION	LONGUEUR	MATÉRIAU
1	PSEA601250		Profilé d'aluminium pour fixation assemblée	1250 mm	 Aluminium 6063-T6
	PSEA601875			1875 mm	
	PSEA602500			2500 mm	
	PSEA603625			3625 mm	
	PSEA604400			4400 mm	
	PSEA604800			4800 mm	

## 2. DONNÉES D'INSTALLATION

### 2.1 PSE-A






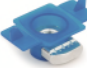







### Profilé d'aluminium pour fixation assemblée.



#### Matériau support/fixation

Consulter fiches techniques:

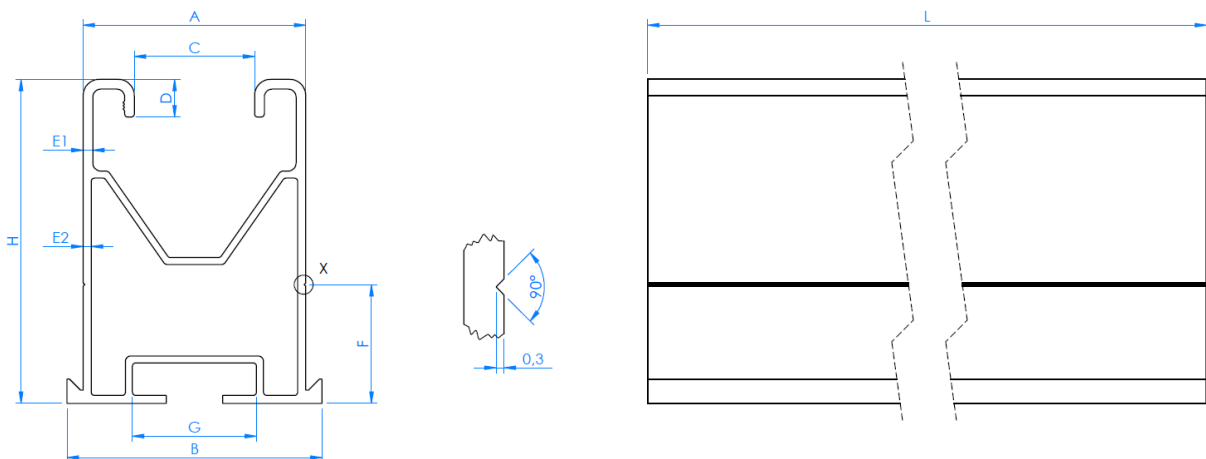
- **SC-PSE:** Système de montage coplanaire sur profilé de fixation assemblée
- **ST-PSE:** Système de montage triangulaire sur profilé de fixation assemblée.

Matériau	Compléments de montage		
 Aluminium 6063-T6	 <b>KFRSC3050 / KFRSCN3050</b> Pince rapide	 <b>PSEUN60200</b> Raccord de profilé PSE-A	 <b>ABE15519</b> Vis DIN-7504-K A2
	 <b>PGSA26 / PGSN26</b> Pince à profil	 <b>TURXA208</b> Écrou rapide INDEXTRUT	 <b>6921I08070</b> Vis DIN-6921 A2-70
Systèmes de fixation		Compléments d'assemblage	
 <b>TPA-R</b> Triangle prémonté réglable en aluminium		 <b>KFS-FL</b> Connecteur transversal pour fixation latérale	
 <b>PMO</b> Plaque pour vis à double filetage	 <b>GS-TC / GS-TU</b> Crochet de toit réglable pour tuiles courbe/universel	 <b>STR</b> Support réglable pour profilé trapézoïdal	 <b>KFS-FI</b> Connecteur transversal pour fixation inférieure

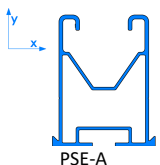
#### Tableau de dimensions

Code	A (mm)	B (mm)	C (mm)	D (mm)	E1 (mm)	E2 (mm)	F (mm)	G (mm)	H (mm)	L (mm)
PSEA601250	41	47	22	7	1,8	1,5	22	23	60	1250
PSEA601875	41	47	22	7	1,8	1,5	22	23	60	1875
PSEA602500	41	47	22	7	1,8	1,5	22	23	60	2500
PSEA603625	41	47	22	7	1,8	1,5	22	23	60	3625
PSEA604400	41	47	22	7	1,8	1,5	22	23	60	4400
PSEA604800	41	47	22	7	1,8	1,5	22	23	60	4800

#### Dessin



Propriétés mécaniques matériau						
	Limite élastique $F_{0,2}$ (N/mm <sup>2</sup> )	Charge de rupture $F_u$ (N/mm <sup>2</sup> )	Module élastique $E$ (N/mm <sup>2</sup> )	Module élastique transversal $G$ (N/mm <sup>2</sup> )	Coef. de dilatation linéaire $\alpha_L$ ( $\mu\text{m} / \text{mK}$ )	Poids spécifique $\rho$ (Kg/m <sup>3</sup> )
Aluminium EN AW-6063-T6	170	215	69.500	26.100	23,5	2.700

Propriétés mécaniques profilé.						
	Zone S (cm <sup>2</sup> )	mmt. d'inertie $I_x$ (cm <sup>4</sup> )	mmt. d'inertie $I_y$ (cm <sup>4</sup> )	mmt. résistance $W_x$ (cm <sup>3</sup> )	mmt. résistance $W_y$ (cm <sup>3</sup> )	Poids linéaire $W$ (kg/m)
	4,15	16,8	11,3	5,06	4,78	1,12