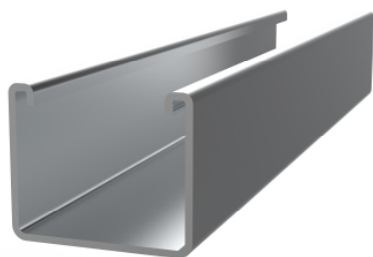


PSA-UN



HOMOLOGATIONS



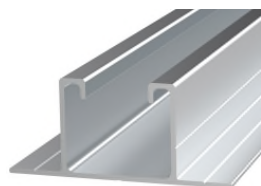
DESCRIPTION DU PRODUIT

- Raccordement de profilé à ailettes en aluminium.

CARACTÉRISTIQUES

- Profilé pour l'union longitudinale de profilés PSA-A.
- Profilé extrudé en alliage d'aluminium 6063 T6.
- Pour extérieurs.
- Couplage par l'intérieur des profilés PSA-A sans aucune interférence dans ses fonctionnalités.
- Longueur de 200mm pour une union résistante.

APPLICATIONS / COMPLÉMENTS MONTAGE



PSA-A



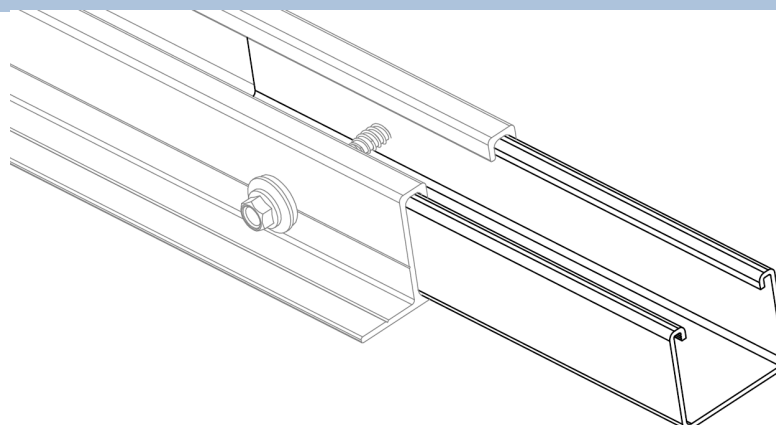
ABEI5519

S'utilise pour des **systèmes coplanaires d'aluminium de fixation directe de profilé continu**, comme élément d'union longitudinale pour profilés PSA-A "profilé à ailettes en aluminium".

Son design spécifique permet un couplage entre les profilés à travers son canal central sans aucune interférence sur ses fonctionnalités.

La fixation entre les profilés et l'assemblage se réalise au moyen de **ABEI5519** "vis auto perceuses DIN-7504-K" en inoxydable A2-70. Les vis se positionnent facilement grâce aux rainures latérales des profilés.

EXEMPLES D'APPLICATION



Exemple d'application 1: Union longitudinale de profilés PSA-A

1.GAMME

ITEM	CODE	PHOTO	DESCRIPTION	LONGUEUR	MATÉRIAU
1	PSAUN200		Pièce d'union pour raccordement de profilé à ailettes en aluminium.	200mm	 Aluminium 6063-T6

2. DONNÉES D'INSTALLATION

2.1 PSA-UN

Pièce d'union pour raccordement de profilé à ailettes en aluminium pour fixation directe.

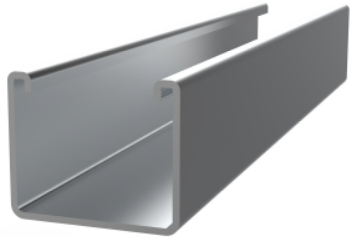

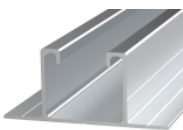

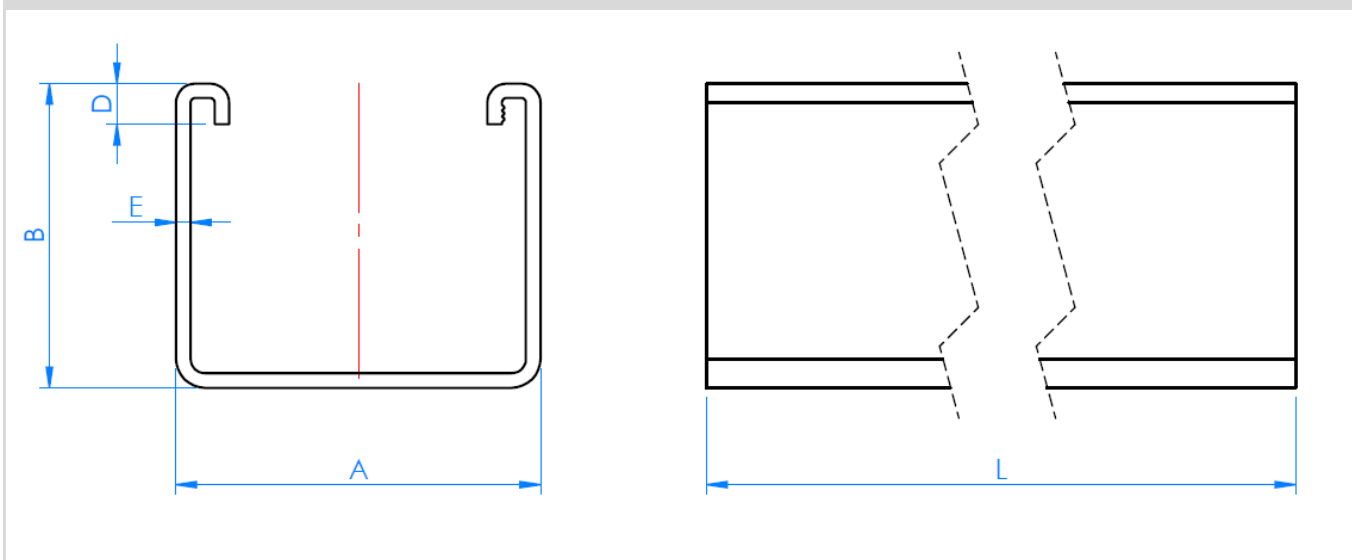
	Matériau	Compatible avec	Compléments de montage
	 Aluminium 6063-T6	 PSA-A Profilé à ailettes en aluminium	 ABE15519 Vis DIN-7504-K A2

Tableau de dimensions

Code	A (mm)	B (mm)	C (mm)	E1 (mm)	L (mm)
PSAUN200	37,7	31,4	4,2	1,5	200

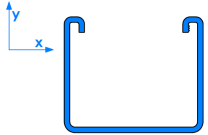
Dessin



Propriétés mécaniques matériau

	Limite élastique $F_{y0,2}$ (N/mm ²)	Charge de rupture F_u (N/mm ²)	Module élastique E (N/mm ²)	Module élastique transversal G (N/mm ²)	Coef. de dilatation linéaire α_L ($\mu\text{m} / \text{mK}$)	Poids spécifique ρ (Kg/m ³)
Aluminium EN AW-6063-T6	170	215	69.500	26.100	23,5	2.700

Propriétés mécaniques profilé.

	Zone S (cm ²)	mmt. d'inertie I_x (cm ⁴)	mmt. d'inertie I_y (cm ⁴)	mmt. résistance W_x (cm ³)	mmt. résistance W_y (cm ³)	Poids linéaire W (kg/m)
 PSA-UN	1,61	2,05	3,88	1,09	2,06	0,434