

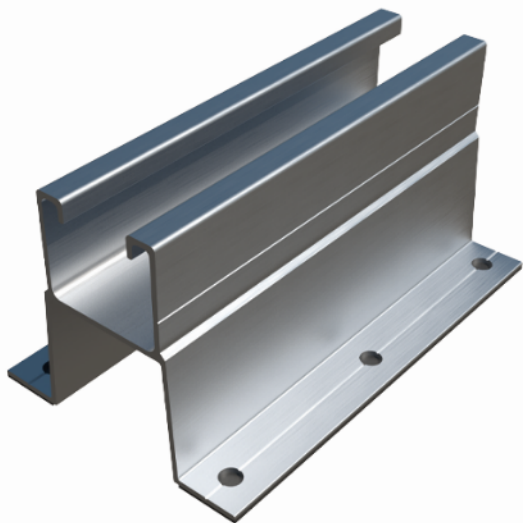
PSA-AV

DESCRIÇÃO DO PRODUTO

- Perfil de alumínio com alas para fixação direta em vale.

CARACTERÍSTICAS

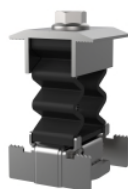
- Perfil para instalação de painéis solares sobre coberturas inclinadas.
- Perfil extrudido em liga de alumínio 6063 T6.
- Para utilização exterior.
- Desenhado para sistemas de montagem coplanar.
- Montagem do perfil de formato descontínuo.
- Fixação direta na zona de vale entre ornamentos, em coberturas de chapa e painéis sandwich.
- Alas laterais com 6 perfurações para facilitar a fixação.
- Inclui por baixo da parte central uma banda de EPDM adesiva, para facilitar o posicionamento e garantir a estanqueidade.
- Ampla base de 80 mm para obter uma fixação resistente.
- Altura de perfil de 75 mm para ultrapassar a altura do ornamento.
- Espessura geral de 1,8 mm.
- Canal central compatível com acessórios INDEXTRUT.



APROVAÇÕES



APLICAÇÕES/ COMPLEMENTOS DE MONTAGEM



KFRSC3050 / KFRSCN3050

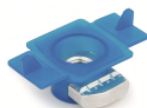
Usa-se em **sistemas de montagem coplanares de alumínio de fixação direta**, como elemento estrutural sobre onde se apoiam e fixam as placas solares, no formato de perfil contínuo.

Para a fixação das placas sobre o próprio perfil, deve-se usar como complementos de montagem uma das seguintes opções:

1. O kit **KFRSC3050 / KFRSCN3050**, “grampo de fixação rápida”.
2. O conjunto de referências:
 - 1 unidade de **PGSA26/PGSN26**, “perfil do grampo”.
 - 1 unidade de **TURXA208**, “porca rápida INDEXTRUT”.
 - 1 unidade de **6921I08070**, parafuso DIN-6921 M8x70 de rosca completa.



PGSA26 / PGSN26



TURXA208

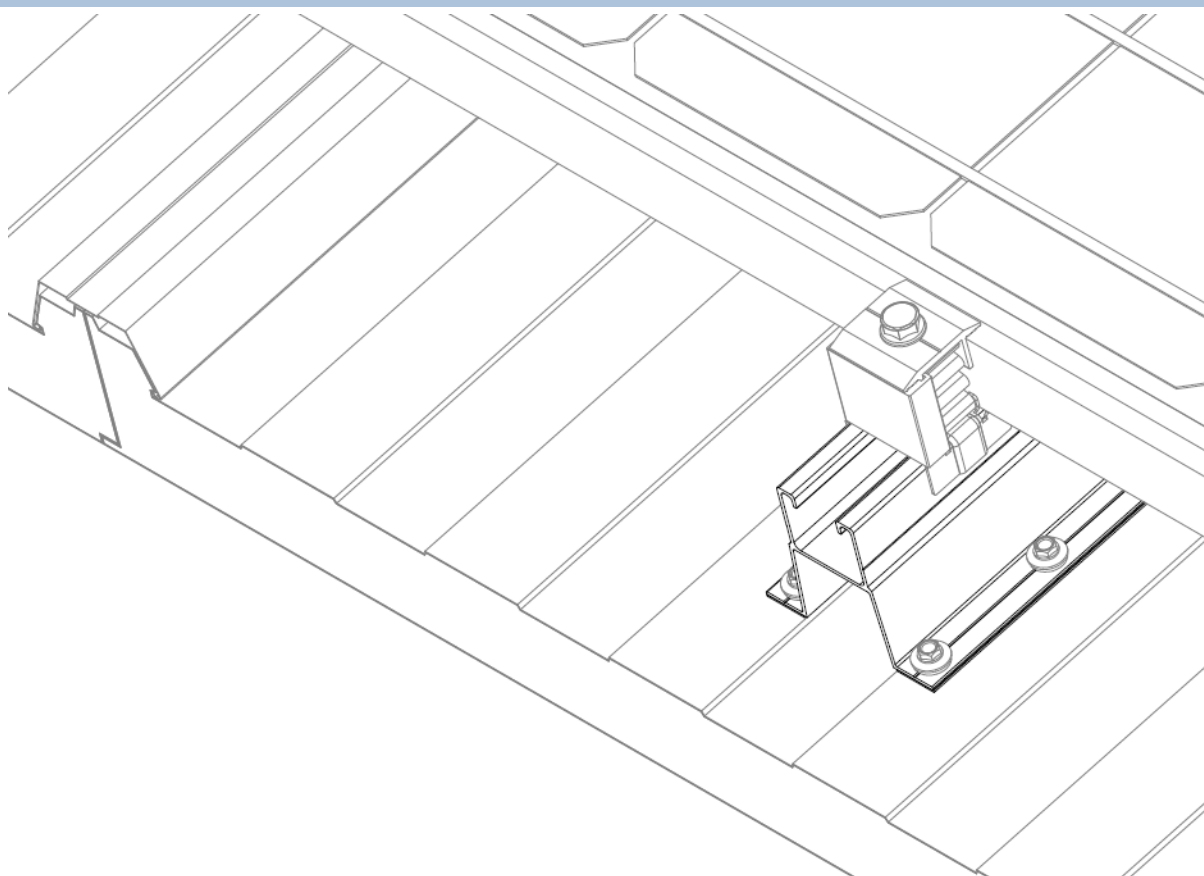


6921I08070

MATERIAIS BASE / COMPLEMENTOS DE FIXAÇÃO

MATERIAIS BASE		COMPLEMENTOS DE FIXAÇÃO			
	Painel sandwich		Chapa	TAC-N / TAC-B Parafuso com costura Atlantis/Bimetal	AUENI Parafuso auto-roscante

EXEMPLOS DE APLICAÇÃO



Exemplo de aplicação 1: Fixação direta com parafusos de costura sobre cobertura de painel sandwich 2G com tapajuntas

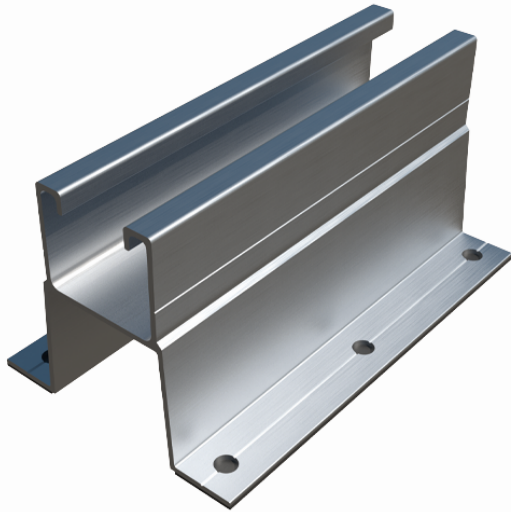
1.GAMA

ITEM	CÓDIGO	FOTO	DESCRIÇÃO	LONGITUDE	MATERIAL
1	PSAAV0150		Perfil de alumínio com alas para fixação direta em vale.	150 mm	 Alumínio 6063-T6

2. DADOS DE INSTALAÇÃO

2.1 PSA-A

Perfil de alumínio com alas para fixação direta em vale.

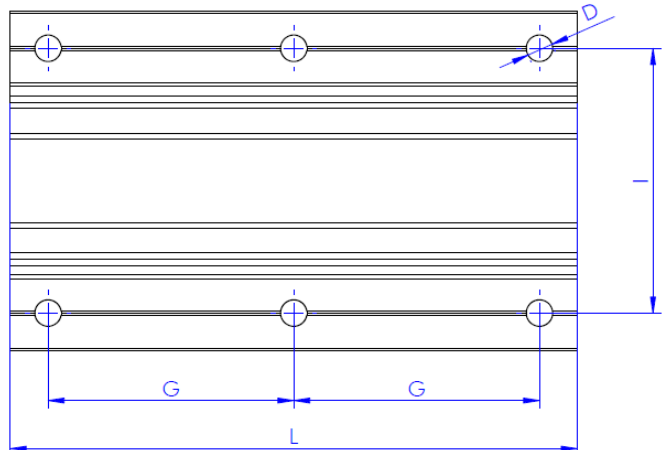
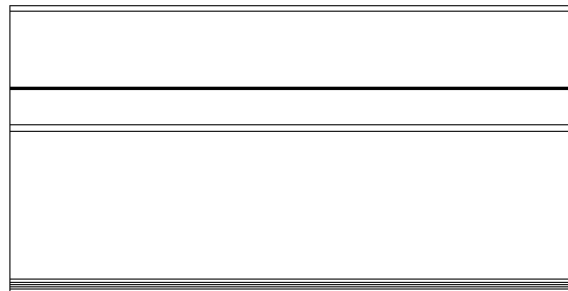
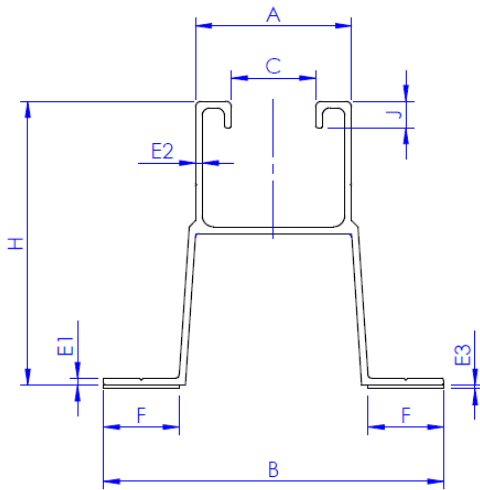


Material	Complementos de montagem		
 Alumínio 6063-T6	 KFRSC3050 / KFRSCN3050 Grampo de fixação rápida	 TURXA208 Porca rápida INDEXTRUT	 6921108070 Parafuso DIN-6921 A2-70
	 PGSA26 / PGSN26 Perfil do grampo		
Materiais base		Complementos de fixação	
 Chapa	 Painel sandwich	 TAC-N / TAC-B Parafuso com costura Atlantis/Bimetal	 AUENI Parafuso auto-roscante

Tabela de medidas

Código	A (mm)	B (mm)	C (mm)	D (mm)	E1 (mm)	E2 (mm)	E3 (mm)	F (mm)	G (mm)	H (mm)	I (mm)	J (mm)	L (mm)
PSAAV0150	41	90	22	7	1,8	1,8	1	20	65	75	70	7	150

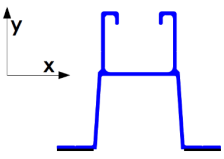
Plano



Propriedades mecânicas do material

	Limite elástico $F_{y0,2}$ (N/mm ²)	Carga de rotura F_u (N/mm ²)	Módulo elástico E (N/mm ²)	Modulo elástico transversal G (N/mm ²)	Coef. de dilatação linear α_L (μ m / mK)	Peso específico ρ (Kg/m ³)
Alumínio EN AW6005-T6	225	270	69.500	26.200	23,3	2.710

Propriedades mecânicas do perfil.

	Área S (cm ²)	Mom. de inércia I_x (cm ⁴)	Mom. de inércia I_y (cm ⁴)	Mom. resistente W_x (cm ³)	Mom. resistente W_y (cm ³)	Peso linear W (kg/m)
 PSA-AV	4,70	28,14	23,73	7,23	5,27	1,27