

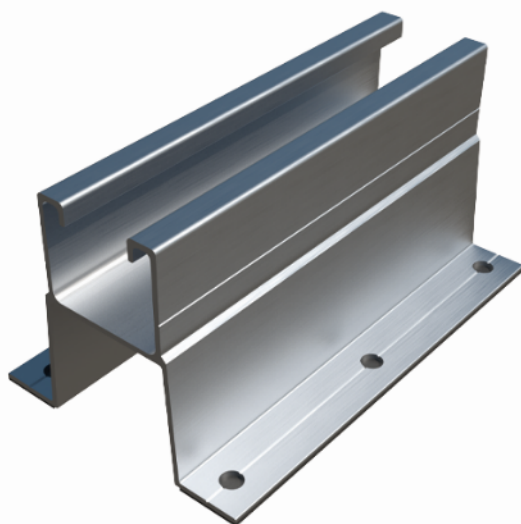
PSA-AV

DESCRIPCIÓN DE PRODUCTO

- Perfil de aluminio con alas para fijación directa en valle.

CARACTERÍSTICAS

- Perfil para instalación de placas solares sobre cubiertas inclinadas.
- Perfil extrusionado en aleación de aluminio 6005 T6.
- Para uso en exteriores.
- Diseñado para sistemas de montaje coplanar.
- Montaje del perfil formato discontinuo.
- Fijación directa en la zona valle entre grecas, en cubiertas de chapa y panel sándwich.
- Alas laterales con 6 taladros para facilitar la fijación.
- Incluye bajo las alas laterales dos tiras de EPDM adhesivas, para facilitar el posicionado y garantizar la estanqueidad.
- Amplia base de 90 mm para obtener una fijación resistente.
- Altura de perfil de 75 mm para sobrepasar la altura de greca.
- Espesor general de 1,8mm.
- Canal central compatible con accesorios INDEXTUT.



HOMOLOGACIONES

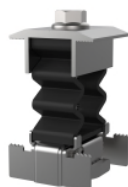


APLICACIONES / COMPLEMENTOS MONTAJE

Se emplea en **sistemas coplanares de aluminio de fijación directa**, como elemento estructural sobre el que apoyar y fijar las placas solares, en formato de perfil discontinuo.

Para la fijación de las placas sobre el propio perfil se deben emplear como complementos de montaje una de las siguientes opciones:

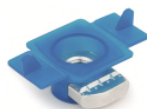
1. El kit **KFRSC3050 / KFRSCN3050**, "grapa de fijación rápida".
2. El conjunto de referencias:
 - 1 unidad de **PGSA26 / PGSN26**, "perfil grapa".
 - 1 unidad de **TURXA208**, "tuerca rápida INDEXTUT".
 - 1 unidad de **6921I08070**, tornillo DIN-6921 M8x70 rosca completa.



KFRSC3050 / KFRSCN3050



PGSA26 / PGSN26



TURXA208

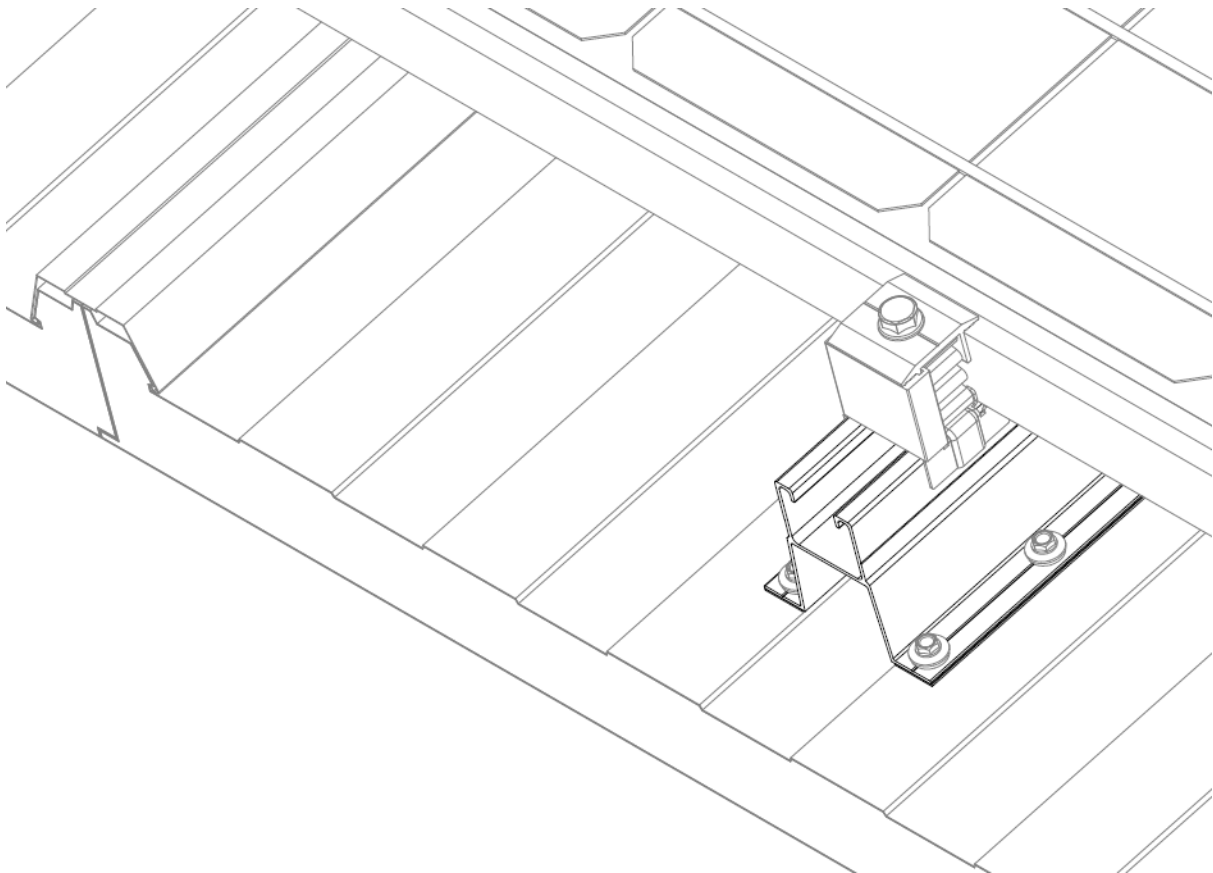


6921I08070

MATERIALES BASE / COMPLEMENTOS DE FIJACIÓN

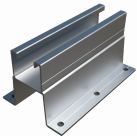

MATERIAL BASE		COMPLEMENTOS DE FIJACIÓN			
	Panel sandwich		Chapa	TAC-N / TAC-B Tornillo de cosido Atlantis/Bimetal	AUENI Tornillo autorroscante

EJEMPLOS DE APLICACIÓN



Ejemplo de aplicación 1: Fijación directa mediante tornillos de cosido sobre cubierta de panel sándwich 2G con tapajuntas.

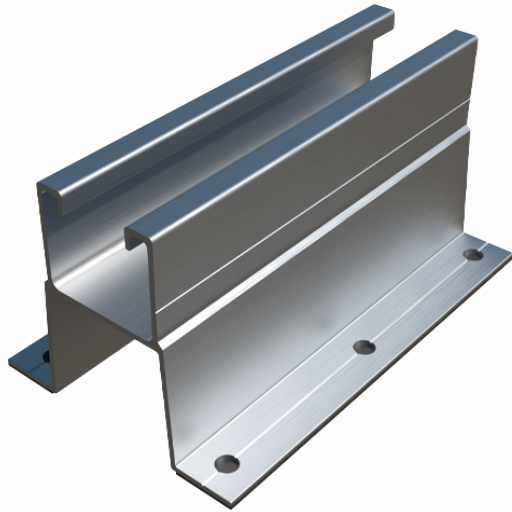
1.GAMA

ITEM	CÓDIGO	FOTO	DESCRIPCIÓN	LONGITUD	MATERIAL
1	PSAAV0150		Perfil solar de aluminio con alas para fijación directa en valle.	150 mm	 Aluminio 6005-T6

2.DATOS DE INSTALACIÓN

2.1 PSA-AV

Perfil solar de aluminio con alas para fijación directa en valle

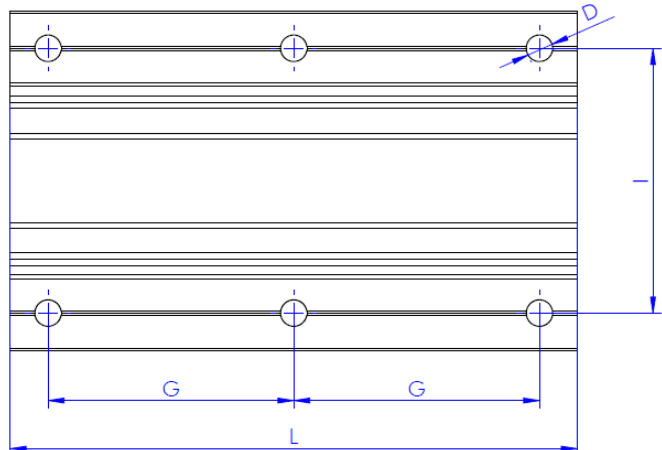
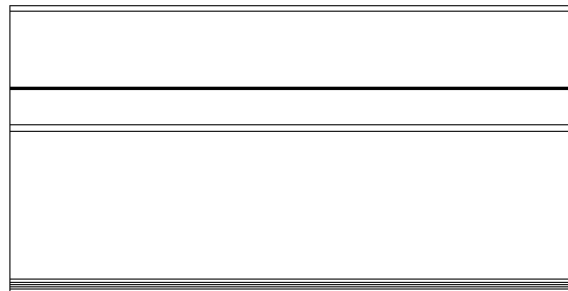
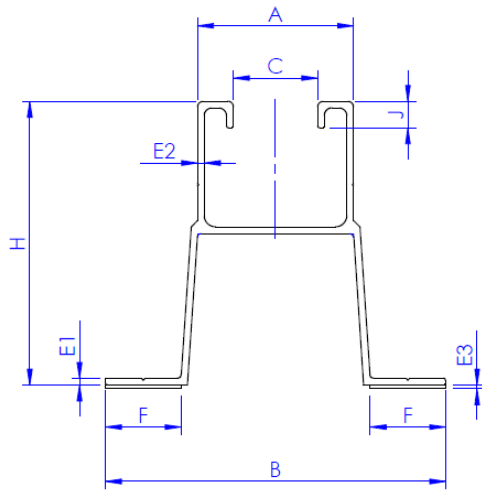


Material	Complementos de montaje		
<p>Aluminio 6005-T6</p>	<p>KFRSC3050 / KFRSCN3050 Grapa de fijación rápida</p>	<p>TURXA208 Tuerca rápida INDETRUT</p>	<p>6921108070 Tornillo DIN-6921 A2-70</p>
	<p>PGSA26 / PGSN26 Perfil grapa</p>		
Materiales base		Complementos de fijación	
<p>Chapa</p>	<p>Panel sandwich</p>	<p>TAC-N / TAC-B Tornillo cosido Atlantis/Bimetal</p>	<p>AUENI Tornillo autorroscante</p>

Tabla de medidas

Código	A (mm)	B (mm)	C (mm)	D (mm)	E1 (mm)	E2 (mm)	E3 (mm)	F (mm)	G (mm)	H (mm)	I (mm)	J (mm)	L (mm)
PSAAV0150	41	90	22	7	1,8	1,8	1	20	65	75	70	7	150

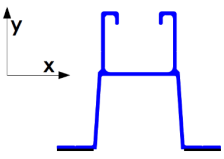
Plano



Propiedades mecánicas material

	Límite elástico $F_{y0,2}$ (N/mm ²)	Carga de rotura F_u (N/mm ²)	Módulo elástico E (N/mm ²)	Modulo elástico transversal G (N/mm ²)	Coef. de dilatación lineal α_L (μ m / mK)	Peso específico ρ (Kg/m ³)
Aluminio EN AW6005-T6	225	270	69.500	26.200	23,3	2.710

Propiedades mecánicas perfil.

	Área S (cm ²)	Mom. de inercia I_x (cm ⁴)	Mom. de inercia I_y (cm ⁴)	Mom. resistente W_x (cm ³)	Mom. resistente W_y (cm ³)	Peso lineal W (kg/m)
 PSA-AV	4,70	28,14	23,73	7,23	5,27	1,27