

### GP-XS



### DESCRIPTION DU PRODUIT

- Rail solaire perforé INDETRUT. Atlantis C4-M.

### CARACTÉRISTIQUES

- Guide perforé pour installation de panneaux solaires sur toitures.
- Conçu en acier S280 avec revêtement **Atlantis® C4-M**.
- Pour extérieurs.
- Conçu pour systèmes de montage coplanaire et triangulaire.
- Options de fixation assemblée, démontable et réutilisable, ou de fixation directe à toiture au moyen de vis de couture **TAC-N**, **TAC-B** ou **AUENI**.
- Perforations sur la face inférieure pour réaliser la fixation, aptes pour visserie de M8 à col carré type DIN-603.
- Perforations sur faces latérales pour montage de nœuds articulés, qui rendent possible le montage de structures sans besoin de réaliser des mécanisations.
- Canal à l'intérieur denté pour faciliter le pré montage et le réglage des éléments à fixer.
- Lignes transversales marquées par intervalles de 125mm.
- Dimensions de guide standard selon INDETRUT 41x41.
- Épaisseur de tôle de 1,5mm.
- Canal central compatible avec accessoires INDETRUT.

### APPLICATIONS / COMPLÉMENTS MONTAGE



**KFRSC3050 / KFRSCN3050**

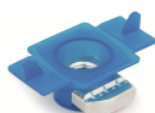
S'utilise pour des **systèmes de montage coplanaire et triangulaire en acier**, comme élément structurel sur lequel appuyer et fixer les panneaux solaires, en format continu et, aussi, discontinu pour les systèmes coplanaire.

Pour la fixation de panneaux sur le guide même, on doit utiliser comme compléments de montage une des options suivantes :

1. Le kit **KFRSC3050 / KFRSCN3050**, "Pince de fixation rapide".
2. L'ensemble de ces références :
  - 1 unité de **PGSA26 / PGSN26**, "Pince à profil".
  - 1 unité de **TURXA208**, "Ecroû rapide INDETRUT. Acier inoxydable A2".
  - 1 unité de **6921I08070**, vis DIN-6921 M8x70 écrou complet.



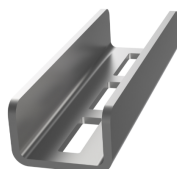
**PGSA26 / PGSN26**



**TURXA208**



**6921I08070**

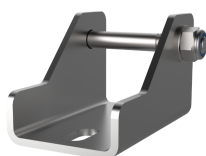


**EMPXS4115**



**D603I08016 + D6923IM08**

Pour réaliser les raccords longitudinaux entre les guides on utilise le complément de montage **EMPXS4115** "Raccord de rail solaire perforé INDETRUT. Atlantis C4-M", en réalisant l'union au moyen de 4 unités de **D603I08016** "vis DIN-603" et 4 unités de **D6923IM08** "écrou DIN-6923", tous en acier inoxydable A2-70. Les perforations de la face inférieure des guides contribuent à une installation rapide.



**NUXSM0841**



**D603I08016 + D6923IM08**

Pour le montage de structures articulées, pouvant s'utiliser dans la construction de triangles sur mesure. Le découpage des guides doit s'effectuer selon les marques de découpage, tous les 125mm. Pour l'assemblage des structures on utilise le complément de montage **NUXSM0841** "Nœud articulé INDETRUT. Acier avec revêtement. Atlantis C4-M" en le fixant selon besoin sur les guides au moyen de 2 unités de vis **D603I08016** "vis DIN-603" et 2 unités d'écrou **D6923IM08** "écrou DIN-6923", tous en acier inoxydable A2-70.

### SYSTÈME DE FIXATION / COMPLÉMENTS DE RACCORDEMENT


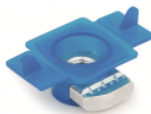

#### Montage sur systèmes de fixation réglables/ exemple d'application 1 et 2

SYSTÈME FIXATION				COMPLÉMENTS		
	<b>PMO</b> Plaque pour vis à double filetage.	<b>GS-TC / GS-TU</b> Crochet de toit réglable pour tuile canal.	<b>STR</b> Support réglable pour profilé trapézoïdal.		<b>D6923IM08</b> Écrou DIN-6923	<b>D603I08016</b> Vis DIN-603

#### Montage avec fixation directe / exemple d'application 3

SYSTÈME			COMPLÉMENT	
	<b>TAC-N / TAC-B</b> Vis de couture Atlantis/Bimétal	<b>AUENI</b> Vis autotaraudeuse Atlantis C4-M		<b>CS-B</b> Ruban d'étanchéité adhésif en butylène.

#### Montage sur structures inclinées/ exemple d'application 4

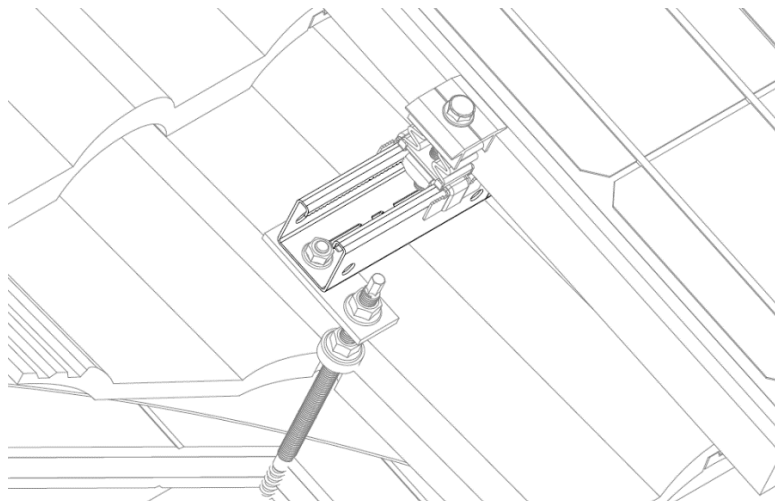
SYSTÈME FIXATION		COMPLÉMENTS		
	<b>TRP-XS</b> Triangle prémonté réglable Indextrut.		<b>TURXA208</b> Ecrou rapide INDEXTRUT.	<b>6921I08020</b> Vis DIN-6921

### MATÉRIAU DE SUPPORT / FIXATION

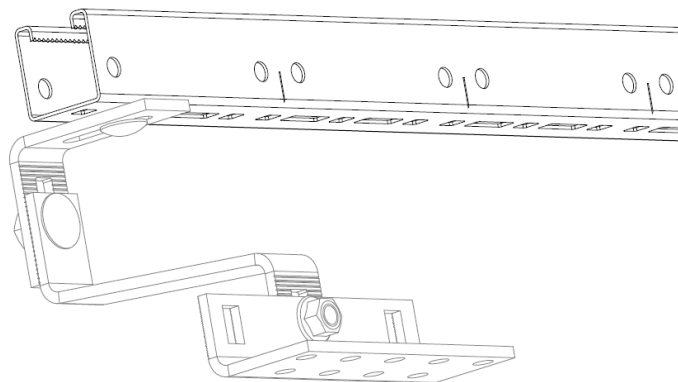
Consulter Fiches techniques :

- SC-GPX système de montage coplanaire avec rail en acier perforé Atlantis C4-M. INDEXTRUT solar GP-XS.
- SC-GPD système de montage coplanaire avec rail perforé Atlantis C4-M. INDEXTRUT solar GP-XS. Format de rail discontinu.
- ST-GPX système de montage triangulaire avec rail perforé. Atlantis C4-M. INDEXTRUT solar GP-XS.

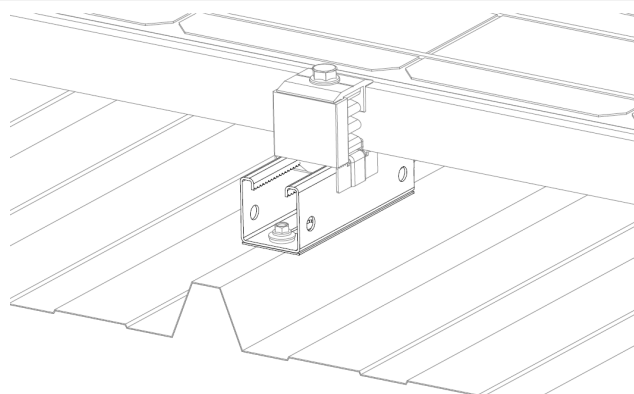
### EXEMPLES D'APPLICATION



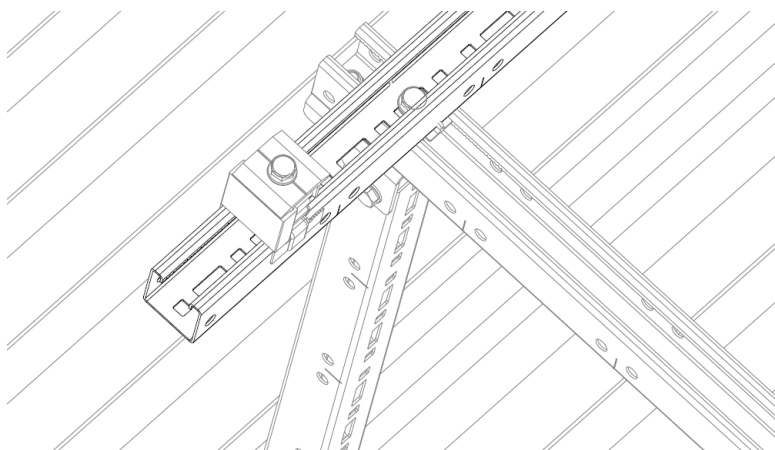
Exemple d'application 1: montage sur vis double filetage pour bois.



Exemple d'application 2: montage sur crochet à tuile universel.



Exemple d'application 3 : montage avec fixation directe au moyen de vis de couture.



Exemple d'application 4: montage sur triangle INDEXTUT solar.

## 1.GAMME

ITEM	CODE	PHOTO	DESCRIPTION	LONGUEUR	MATÉRIAU	FINITION
1	GPXS4115012		Rail solaire perforé. INDEXTUT. Atlantis C4-M	125 mm		
	GPXS4115125			1250 mm		
	GPXS4115187			1875 mm		
	GPXS4115250			2500 mm		
	GPXS4115362			3625 mm		

## 2. DONNÉES D'INSTALLATION

### 2.1 GP-XS

### Rail solaire perforé. INDEXTRUT. Atlantis C4-M.



Matériau/Finition	Compléments de montage		
<p><b>Acier S280</b></p>	<p><b>KFRSC3050 / KFRSCN3050</b> Pince rapide</p>	<p><b>EMPXS4115</b> Raccord INDEXTRUT</p>	<p><b>NUXSM0841</b> Noeud INDEXTRUT</p>
<p><b>Atlantis C4-M</b></p>	<p><b>PGSA26 / PGSN26</b> Pince à profil</p>	<p><b>TURXA208</b> Écrou rapide INDEXTRUT</p>	<p><b>6921I08070</b> Vis DIN-6921 A2-70</p>
Systèmes de fixation		Accessoires d'étanchéité	
<p><b>TAC-N / TAC-B</b> Vis à coudre Atlantis/Bimétal</p>	<p><b>AUENI</b> Vis autotaraudeuse Atlantis C4-M</p>	<p><b>CS-B</b> Ruban d'étanchéité adhésif en butylène</p>	
<p><b>TRP-XS</b> Triangle prémonté réglable INDEXTRUT. Acier avec revêtement Atlantis C4-M.</p>		<p><b>6921I08020</b> Vis DIN-6921 A2-70</p>	
<p><b>PMO</b> Plaque pour vis à double filetage.</p>		<p><b>GS-TC / GS-TU</b> Crochet de toit réglable pour tuile canal.</p>	<p><b>STR</b> Support réglable pour profilé trapézoïdal.</p>
		<p><b>D603I08016</b> Vis DIN-603 A2-70</p>	
		<p><b>D6923I0808</b> Écrou DIN-6923 A2-70</p>	

#### Matériau support/fixation

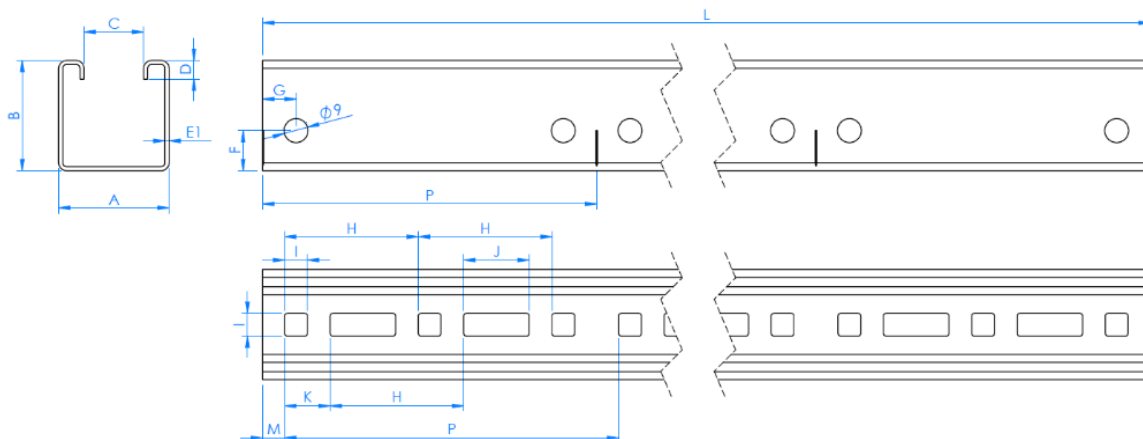
Consulter fiches techniques:

- **SC-GPX:** Système de montage coplanaire sur guide Indextrut solar
- **SC-GPD:** Système de montage coplanaire sur guide Indextrut solar. Format de rail discontinu.
- **ST-GPX:** Système de montage triangulaire sur guide Indextrut solar

#### Tableau de dimensions

Code	A (mm)	B (mm)	C (mm)	D (mm)	E1 (mm)	F (mm)	G (mm)	H (mm)	I (mm)	J (mm)	K (mm)	L (mm)	M (mm)	P (mm)
GPXS4115012	41	41	22	7	1,5	15	12,5	50	8,5	24,5	17	125	8,3	125
GPXS4115125	41	41	22	7	1,5	15	12,5	50	8,5	24,5	17	1250	8,3	125
GPXS4115187	41	41	22	7	1,5	15	12,5	50	8,5	24,5	17	1875	8,3	125
GPXS4115250	41	41	22	7	1,5	15	12,5	50	8,5	24,5	17	2500	8,3	125
GPXS4115362	41	41	22	7	1,5	15	12,5	50	8,5	24,5	17	3625	8,3	125

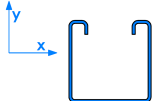
#### Dessin



### Propriétés mécaniques matériau

	Limite élastique $F_{0,2}$ (N/mm <sup>2</sup> )	Charge de rupture $F_u$ (N/mm <sup>2</sup> )	Module élastique $E$ (N/mm <sup>2</sup> )	Module élastique transversal $G$ (N/mm <sup>2</sup> )	Coef. de dilatation linéaire $\alpha_L$ ( $\mu\text{m} / \text{mK}$ )	Poids spécifique $\rho$ (Kg/m <sup>3</sup> )
Acier S280	280	360	210.000	81.000	12	7.850

### Propriétés mécaniques guide.

	Zone S (cm <sup>2</sup> )	mmt. d'inertie $I_x$ (cm <sup>4</sup> )	mmt. d'inertie $I_y$ (cm <sup>4</sup> )	mmt. résistance $W_x$ (cm <sup>3</sup> )	mmt. résistance $W_y$ (cm <sup>3</sup> )	Poids linéaire $W$ (kg/m)
 GP-XS	2,13	4,98	6,13	2,18	2,99	1,67